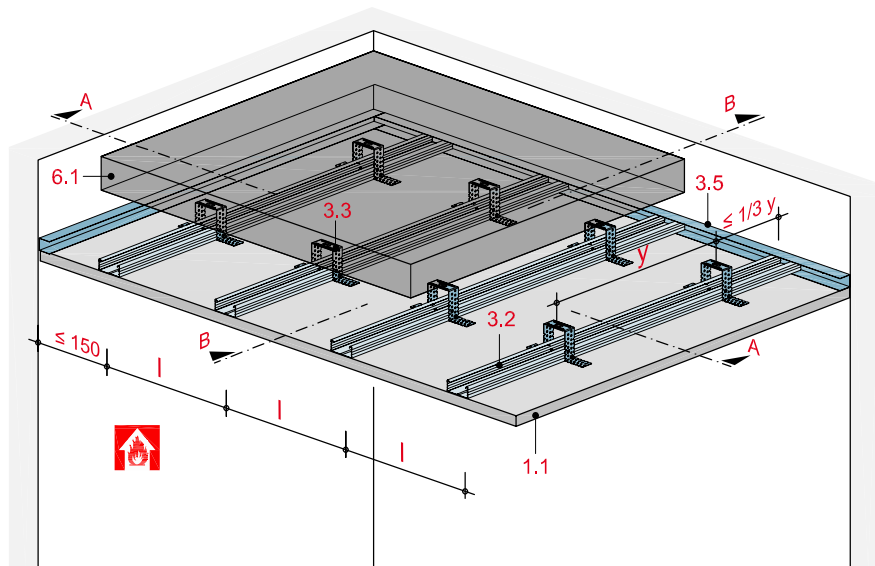


Deckenbekleidung mit Metall-Unterkonstruktion

mit Rigips Feuerschutzplatte RF/RFI bzw. Rigips Die Dicke RF/RFI



Technische Daten

Brandbeanspruchung

von unten

(von der Raumseite)

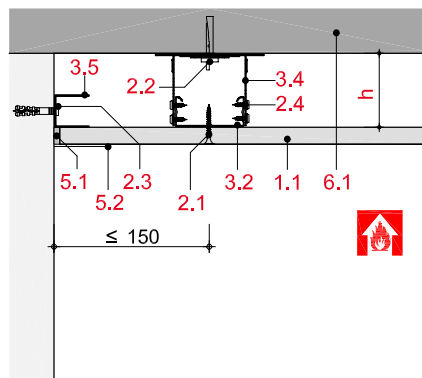
Brandschutz

F 30 bis F 60

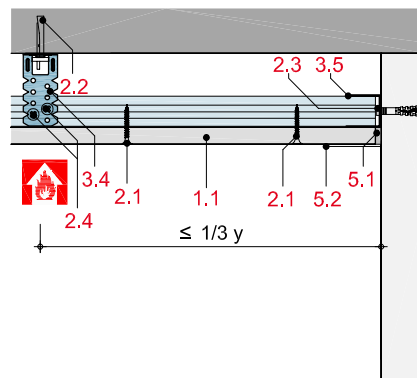
Gewicht ohne Zusatzlast

ca. 12 bis 28 kg/m²

Schnitt A



Schnitt B



Hinweis und Erläuterung

y = Befestigungsabstand bzw.
Achsabstand Abhänger
l = Achsabstand Tragprofile
h = Abhängehöhe

Systemaufbau

1 Beplankung	1.1 Rigips Feuerschutzplatte RF/RFI bzw. Rigips Die Dicke RF/RFI
2 Befestigung	2.1 Rigips Schnellbauschraube TN 2.2 Abhängerbefestigung, z. B. Rigips Ankernagel 2.3 Randanschlussbefestigung, z. B. Rigips Nageldübel 2.4 Rigips Bauschraube
3 Unterkonstruktion	3.2 Tragprofil: RigiProfil MultiTec CD 60/27 oder Rigips Hutdeckenprofil 3.4 Abhänger: Rigips U-Direktabhänger, justierbare Direktabhänger bzw. Rigips Direktbefestiger 3.5 Anschluss: RigiProfil MultiTec UD 28
4 Dämmstoff	4.1 Dämmstoff gemäß Tabelle (Brandschutztechnisch nicht erforderlich)
5 Verspachtelung	5.1 z. B. VARIO Fugenspachtel 5.2 Rigips Bewehrungstreifen oder alternativ Rigips TrennFix gemäß Verarbeitungsrichtlinien
6 Rohdecke	6.1 nach Bauart I, II oder III

Detailhinweise

Details	Seite
Wandanschluss	DB 14
Einbau einer Deckenleuchte	DB 15
Bewegungsfuge	DB 15
Einbau einer Revisionsklappe	DB 15
Montage einer zusätzl. Sichtdecke	DB 15

Zulässige Achsabstände der Unterkonstruktion

Rohdeckenbauart			Beplankung mm	Befestigungsabstand y mm	Achsabstand Tragprofile l mm	Dämmstoff	Gewicht kg/m ²	Abhängehöhe h mm
BA I	BA II	BA III						
F 30			1 x 15	750	≤ 500	zulässig ¹⁾	15	≥ 40
F 30			1 x 20	750	≤ 500	nicht zulässig	19	≤ 40
	F 30		1 x 12,5	950	≤ 500	nicht zulässig	12	≥ 40
	F 30		1 x 15	750	≤ 500	zulässig ¹⁾	15	≥ 40
	F 30		1 x 20	750	≤ 500	nicht zulässig	19	≤ 40
		F 30	1 x 12,5	950	≤ 500	nicht zulässig	12	≥ 40
		F 30	1 x 12,5	950	≤ 500	zulässig ¹⁾	12	≥ 80
		F 30	1 x 15	750	≤ 500	zulässig ¹⁾	15	≥ 40
		F 30	1 x 20	750	≤ 500	nicht zulässig	19	≤ 40
F 60			1 x 20	750	≤ 400	nicht zulässig	19	≥ 80
F 60			1 x 25	750	≤ 400	nicht zulässig	23	≥ 40
F 60			1 x 25	750	≤ 400	zulässig ²⁾	23	≥ 80
F 60			2 x 12,5	750	≤ 500	nicht zulässig	22	≥ 40
F 60			2 x 12,5	750	≤ 500	zulässig ²⁾	22	≥ 80
F 60			2 x 15	750	≤ 500	nicht zulässig	28	≤ 40
	F 60		1 x 15	750	≤ 400	nicht zulässig	15	≥ 80
	F 60		1 x 20	750	≤ 400	nicht zulässig	19	≥ 40
	F 60		1 x 20	750	≤ 400	zulässig ²⁾	19	≥ 80
	F 60		1 x 25	750	≤ 400	nicht zulässig	23	≤ 40
	F 60		2 x 12,5	750	≤ 500	nicht zulässig	22	≤ 40
	F 60		2 x 12,5	750	≤ 500	zulässig ²⁾	22	≥ 80
		F 60	1 x 12,5	950	≤ 500	nicht zulässig	12	≥ 80
		F 60	1 x 15	750	≤ 400	nicht zulässig	15	≥ 40
		F 60	1 x 15	750	≤ 400	zulässig ²⁾	15	≥ 80
		F 60	1 x 20	750	≤ 400	nicht zulässig	19	≤ 40

¹⁾ Mineralwolle nach DIN 18165, Baustoffklasse mindestens B1 nach DIN 4102-4

²⁾ Mineralwolle nach DIN 18165, Baustoffklasse A nach DIN 4102-4, Schmelzpunkt ≥ 1.000 °C, Rohdichte ≥ 40 kg/m³, Dicke ≥ 50 mm, z. B. ISOVER Protect BSP 40

Nachweis:
DIN 4102-4
GS 3.2/14-211-1

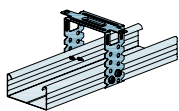
Hinweis zum Gewicht: Gewichtsangaben beziehen sich nur auf die Unterdecke unterhalb der Rohdecke. Dämmstoffe wurden nicht berücksichtigt.

Andere Achsabstände bzw. Befestigung einer zusätzlichen Sichtdecke sind gemäß Verwendbarkeitsnachweis bzw. Technik Aktuell „Brandschutztechnische Ertüchtigung von Bestandsdecken (Sanierungsdecken)“ vom 08.07 möglich!

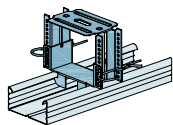
Befestigungsvarianten

Hinweis

Unterkonstruktion für Decken mit Abhängehöhe ≥ 40 mm

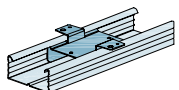


RigiProfil MultiTec CD 60/27 mit Riggins U-Direktabhängiger

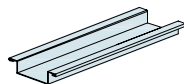


RigiProfil MultiTec CD 60/27 mit justierbaren Direktabhängiger

Unterkonstruktion für Decken mit Abhängehöhe < 40 mm



RigiProfil MultiTec CD 60/27 mit Riggins Direktbefestiger



Riggins Hutdeckenprofil