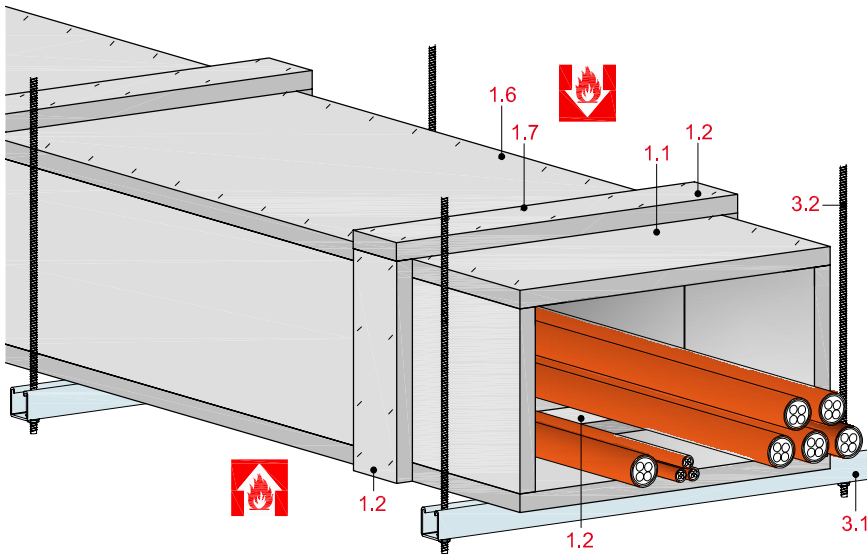


Kabelkanäle mit festem Deckel E 30 bis E 90

mit Glasroc F 15 bzw. 20, Typ GM-FH2 nach DIN EN 15283-1



Technische Daten

Brandschutz

E 30 bis E 90

Innenquerschnitt max. b x h

600 x 300 mm

Abstand der Abhängekonstruktionen

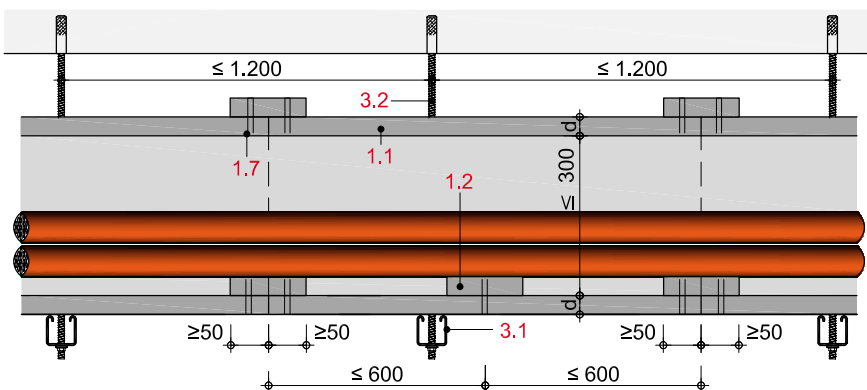
1.200 mm

Gewicht max.

ca. 63,3 kg/lfm

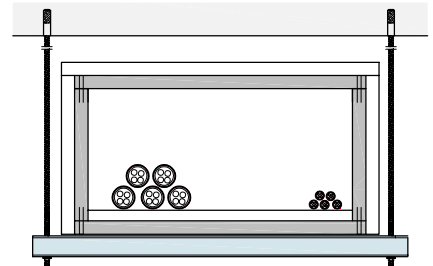


Längsschnitt

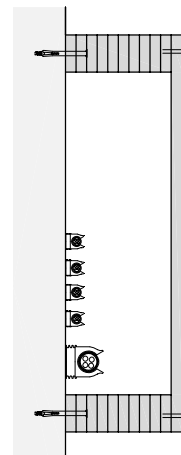


Alternative Konstruktionen

Abgehängter E-Kanal



Direktbefestigter E-Kanal



Systemaufbau

1 Bekleidung	1.1 Glasroc F 15 bzw. 20 Bekleidungs-dicken siehe Tabelle
Befestigung	1.2 Glasroc F 15 bzw. 20-Plattenstreifen, b = 100 mm 1.6 Stirnkantenverbindung mit Rigips Schnellbauschraube TN (Grobgewinde) bzw. Stahldrahtklammer 1.7 Flächenverbindung mit Rigips Schnellbauschraube TN (Grobgewinde) bzw. ABC-SPAX-Schraube oder Stahldrahtklammer
3 Tragkonstruktion	3.1 Tragschiene 3.2 Gewindestange
5	VARIO Fugenspachtel

## Bekleidungs-dicken

Funktionserhalts- klasse nach DIN 4102	Bekleidungs- dicke mm	Stoßhinterlegung d x b mm	Auflagestreifen d x b mm
E 30	20	20 x 100	20 x 100
E 60	2 x 15	-	15 x 100
E 90	20 + 15	-	15 x 100
E 90	2 x 20 1)	-	20 x 100

<sup>1)</sup> nur bei Innenquerschnitt ≤ 100 x 100 mm

## Gewichte

Funktionserhalts- klasse nach DIN 4102	Bekleidungs- dicke mm	Gewicht Kabelkanäle (kg/lfm)		
		b x h 600 x 300	b x h 300 x 150	b x h 100 x 100
E 30	20	37,5	19,6	9,6
E 60	2 x 15	54,4	28,8	14,6
E 90	20 + 15	63,3	33,9	-
E 90	2 x 20 1)	-	-	20,3

<sup>1)</sup> nur bei Innenquerschnitt ≤ 100 x 100 mm

## Abstand der Abhängekonstruktion <sup>1)</sup>

Funktionserhalts- klasse nach DIN 4102	zul. Abstand Abhänger mm	zul. Zugspannung Abhänger N/mm <sup>2</sup>	zul. Scherspannung Abhänger N/mm <sup>2</sup>
E 30 - E 60	≤ 1.200	≤ 9	≤ 15
E 90	≤ 1.200	≤ 6	≤ 10

<sup>1)</sup> Gewindestangen ≥ M8 und Halfenlochschielen ≥ 28/15

## Kabelbelegung

Kanalabmessung (b x h) mm	max. Gewicht Kabel kg/lfm
≤ 100 x 100	15
≤ 600 x 200	30

## Hinweis

### Nachweis:

P-3218/1089-MPA BS  
GS 3.2/13-041-1

## Hinweis

### Nachweis:

P-3218/1089-MPA BS  
GS 3.2/13-041-1

## Hinweis

Da das Gewicht der Kanäle je nach Größe, Bekleidung und Kabelbelegung schwankt, ist in jedem Einzelfall ein statischer Nachweis erforderlich.

Maximale Zugbelastung je Dübel darf 500 N nicht übersteigen

## Hinweis

Je nach Gewicht können Kabel in Kabelrinnen oder frei aufliegend verlegt werden. Bei frei aufliegenden Kabeln sind alle 600 mm quer zum Kanal Auflagestreifen ≥ 15 x 100 mm aus Glasroc F als Kabelführung zu versehen.