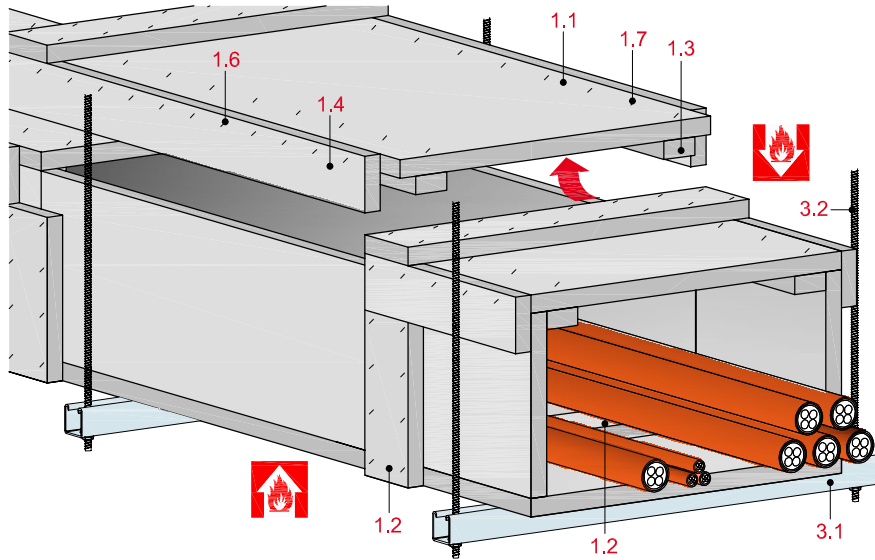


Kabelkanäle mit losem Deckel E 30 bis E 90

mit Glasroc F 15 bzw. 20, Typ GM-FH2 nach DIN EN 15283-1



Technische Daten

Brandschutz

E 30 bis E 90

Innenquerschnitt max. b x h

600 x 300 mm

Abstand der Abhängekonstruktionen

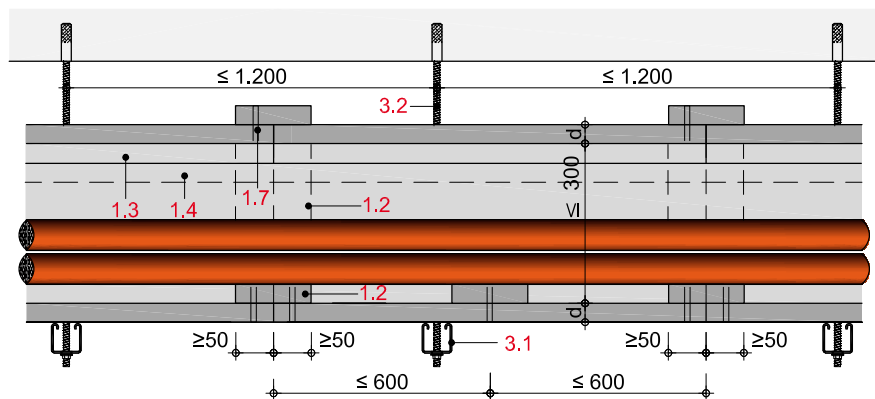
1.200 mm

Gewicht max.

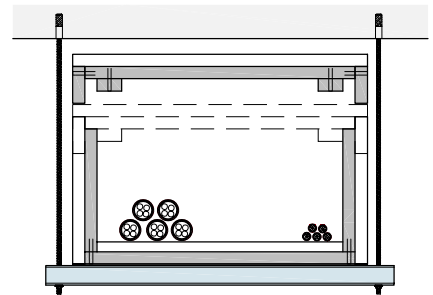
ca. 77,3 kg/lfm



Längsschnitt



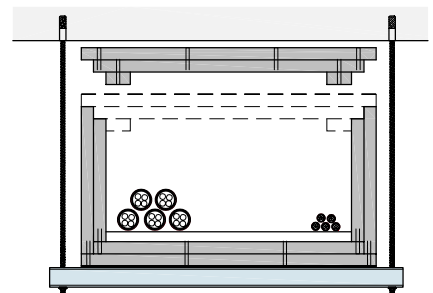
1-lagiger E-Kanal



Systemaufbau

1 Bekleidung	1.1 Glasroc F 15 bzw. 20 Bekleidungsdecken siehe Tabelle
Befestigung	1.2 Glasroc F 15 bzw. 20-Plattenstreifen, b = 100 mm
	1.3 Glasroc F 20-Plattenstreifen, b = 50 mm
	1.4 Glasroc F 15 bzw. 20-Plattenstreifen, b = 70 mm
3 Tragkonstruktion	1.6 Stirnkantenverbindung mit Rigips Schnellbauschraube TN (Grobgewinde) bzw. Stahldrahtklammer
	1.7 Flächenverbindung mit Rigips Schnellbauschraube TN (Grobgewinde) bzw. ABC-SPAX-Schraube oder Stahldrahtklammer
5	3.1 Tragschiene
	3.2 Gewindestange
	VARIO Fugenspachtel

2-lagiger E-Kanal



Bekleidungs-dicken

Funktionserhalts- klasse nach DIN 4102	Bekleidungs- dicke mm	Stoßhinterlegung d x b mm	Auflagestreifen d x b mm
E 30	20	20 x 100	20 x 100
E 60	2 x 15	-	15 x 100
E 90	2 x 20	-	20 x 100

Hinweis

Nachweis:

P-3218/1089-MPA BS
GS 3.2/13-041-1

Gewichte

Funktionserhalts- klasse nach DIN 4102	Bekleidungs- dicke mm	Gewicht Kabelkanäle (kg/lfm)		
		b x h 600 x 300	b x h 300 x 150	b x h 100 x 100
E 30	20	42,8	24,9	14,9
E 60	2 x 15	58,5	33,0	18,7
E 90	2 x 20	77,3	44,2	25,7

Hinweis

Nachweis:

P-3218/1089-MPA BS
GS 3.2/13-041-1

Abstand der Abhängekonstruktion ¹⁾

Funktionserhalts- klasse nach DIN 4102	zul. Abstand Abhänger mm	zul. Zugspannung Abhänger N/mm ²	zul. Scherspannung Abhänger N/mm ²
E 30 - E 60	≤ 1.200	≤ 9	≤ 15
E 90	≤ 1.200	≤ 6	≤ 10

Hinweis

Da das Gewicht der Kanäle je nach Größe, Bekleidung und Kabelbelegung schwankt, ist in jedem Einzelfall ein statischer Nachweis erforderlich.

Maximale Zugbelastung je Dübel darf 500 N nicht übersteigen

¹⁾ Gewindestangen ≥ M8 und Halfenlochschielen ≥ 28/15

Kabelbelegung

Kanalabmessung (b x h) mm	max. Gewicht Kabel kg/lfm
≤ 100 x 100	15
≤ 600 x 200	30

Hinweis

Je nach Gewicht können Kabel in Kabelrinnen oder frei aufliegend verlegt werden. Bei frei aufliegenden Kabeln sind alle 600 mm quer zum Kanal Auflagestreifen ≥ 15 x 100 mm aus Glasroc F als Kabelführung zu versehen.