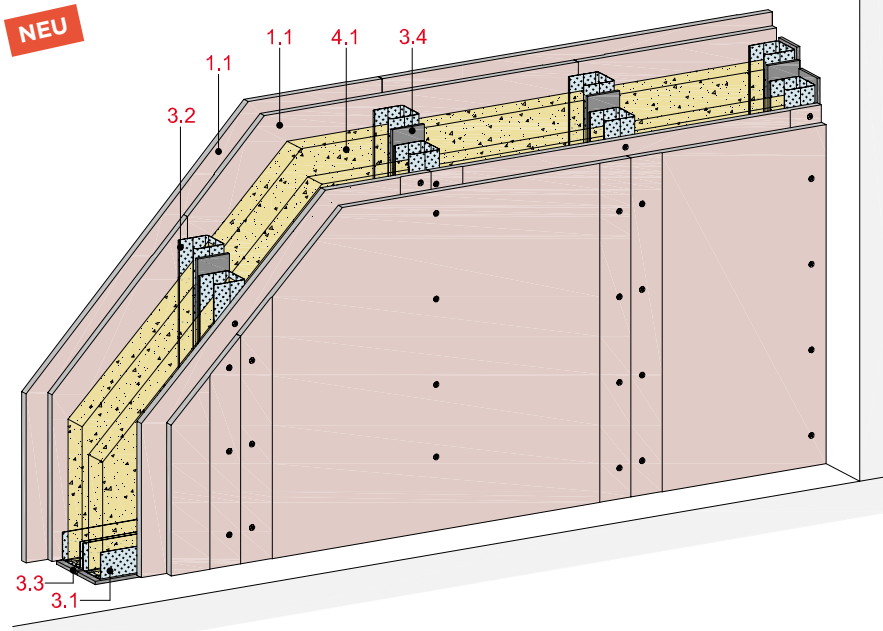


Doppelständerwände, 2-lagig beplankt - RC 2/RC 3

mit Rigips Habito bzw. Rigips Habito imprägniert



Technische Daten

Schallschutz

R_w bis 70 dB

Brandschutz

F 90-A

Wandhöhe

bis 6.150 mm

Wanddicke

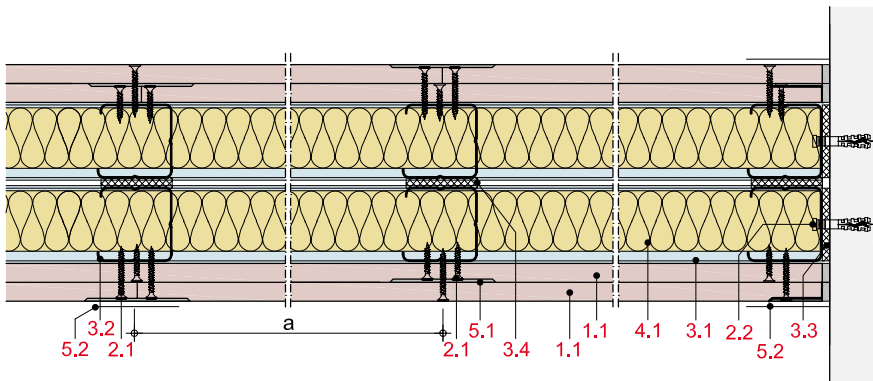
bis 255 mm

Gewicht (ohne Dämmung)

bis ca. 53 kg/m²



Längsschnitt



Wanddicke und -gewicht

Beplankung mm	Wandprofil	Wanddicke mm	Wandgewicht kg/m ²
2 x 12,5	2 x CW 50	155	53
2 x 12,5	2 x CW 75	205	53
2 x 12,5	2 x CW 100	255	53

Gewichtsangaben ohne Dämmstoff

Systemaufbau

1 Beplankung	1.1 Rigips Habito bzw. Rigips Habito imprägniert
2 Befestigung	2.1 Rigips Habito Schnellbauschraube 2.2 Randanschlussbefestigung, z. B. Rigips Nageldübel
3 Unterkonstruktion	3.1 RigiProfil MultiTec UW 50/75/100 als Boden- und Deckenanschluss 3.2 RigiProfil MultiTec CW 50/75/100 3.3 Rigips Anschlussdichtung Filz, einseitig selbstklebend 3.4 Rigips Anschlussdichtung Filz, zweiseitig selbstklebend
4 Dämmstoff	4.1 Schallschutz: z. B. ISOVER Akustic TP 1 oder Akustic TF bzw. TF Twin Brandschutz: nicht erforderlich
5 Verspachtelung	5.1 z. B. VARIO Fugenspachtel und Glasfaserbewehrungsstreifen 5.2 Rigips Bewehrungsstreifen oder alternativ Rigips TrennFix gemäß Verarbeitungsrichtlinien

Analoge Detailhinweise

Details	Seite
Bodenanschlüsse	EW 30
Deckenanschlüsse	EW 30
Wandanschlüsse	EW 30

Weitere Details im Technik Aktuell Nr. 59:
www.rigips.de/TA59.pdf

Einbruchsicherheit

Beplankung je Wandseite mm	Unterkonstruktion		Widerstandsklasse
	Profile	Achsabstand a mm	
2 x 12,5	2 x ≥ CW 50	625	RC 2
2 x 12,5	2 x ≥ CW 50	312,5	RC 3

Hinweis

Nachweise:
TT-254/2017
TT-255/2017

Der Befestigungsmittelabstand beider Beplankungslagen muss auf 200 mm verringert werden.

Klassifizierung der Einbruchhemmung

Englisch	Deutsch
Resistance Class	= Widerstandsklasse
RC	WK

Schallschutz

Beplankung je Wandseite mm	Unterkonstruktion		Wand- dicke mm	Dämmstoff Dicke mm	Schalldämm- Maß R_w dB
	Profile	Achsabstand a mm			
2 x 12,5	2 x CW 50	625	155	2 x 40 ¹⁾	65
2 x 12,5	2 x CW 50	312,5	155	2 x 40 ¹⁾	65
2 x 12,5	2 x CW 75	625	205	2 x 60 ¹⁾	69
2 x 12,5	2 x CW 75	312,5	205	2 x 60 ¹⁾	69 ²⁾
2 x 12,5	2 x CW 100	625	255	2 x 80 ¹⁾	70
2 x 12,5	2 x CW 100	312,5	255	2 x 80 ¹⁾	70

Hinweis

Nachweise:
TGM-VA AB 12435
TGM-VA AB 12622
M 6030-12

R_w = bewertetes Schalldämm-Maß der trennenden Wand ohne flankierende Übertragung.

Eingangswert für das Nachweisverfahren nach DIN 4109-2.

($R_{w,R} = R_w - 2$ dB)

¹⁾ z. B. ISOVER Akustic TP 1 oder Akustic TF bzw. TF Twin

²⁾ Wert interpoliert

Brandschutz

Beplankung je Wandseite mm	Unterkonstruktion		Dämmstoff			Feuerwider- standsklasse nach DIN 4102
	Profile	Achs- abstand a mm	Dicke mm	Roh- dichte kg/m ³	Baustoff- klasse	
2 x 12,5	≥ 2 x CW 50	625	zulässig ¹⁾			F 90-A

Hinweis

Nachweise:
P-3956/1013-MPA BS
GS 3.2/15-146-1

Weitere Details:
Z-19.32-2165

¹⁾ Dämmung aus ≥ 40 mm Mineralwolle nach DIN EN 13162, nichtbrennbar

Zulässige Wandhöhen

Beplankung je Wandseite mm	Unterkonstruktion		maximal zulässige Wandhöhe	
	Profile	Achsabstand a mm	ohne Brandschutzanforderungen mm	mit mm
2 x 12,5	2 x CW 50	625	4.000	4.000
2 x 12,5	2 x CW 50	312,5	4.000	4.000
2 x 12,5	2 x CW 75	625	5.500	5.500
2 x 12,5	2 x CW 75	312,5	5.500	5.500
2 x 12,5	2 x CW 100	625	6.000	6.000
2 x 12,5	2 x CW 100	312,5	6.150	6.000

Hinweis

Nachweise:
DIN 18183

Wandhöhen mit Brandschutzanforderungen sind in den o. g. Brandschutz-Nachweisen geregelt.