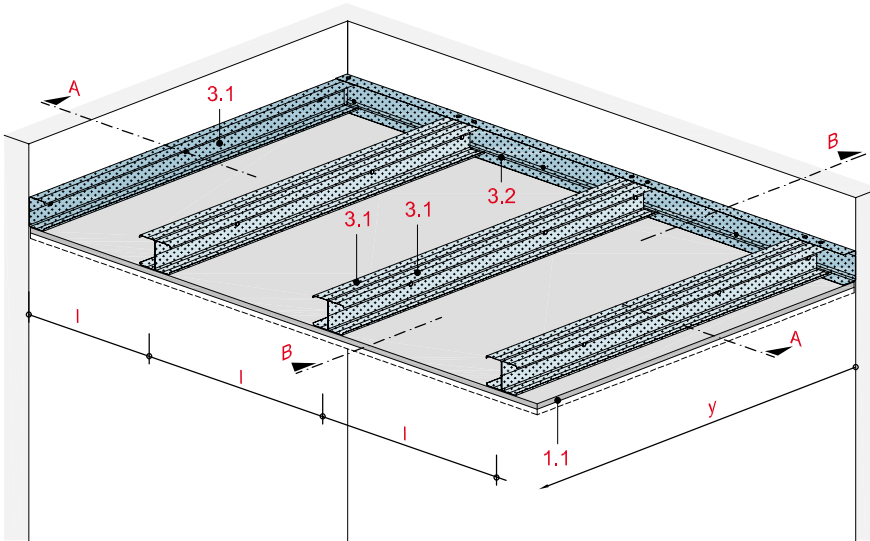


Freitragende Decke – System „XL“

mit Rigips Bauplatte RB/RBI bzw. Rigips 4PRO



Technische Daten

Brandbeanspruchung

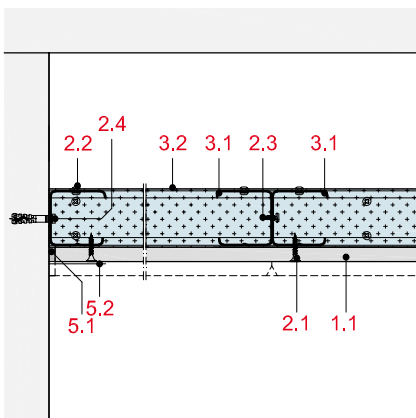
ohne Brandbeanspruchung

Gewicht ohne Zusatzlast

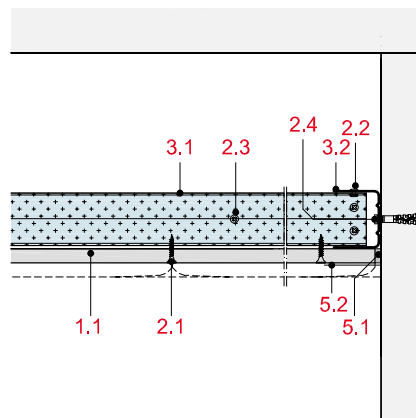
ca. 13 bis 24 kg/m²



Schnitt A



Schnitt B



Hinweis und Erläuterung

y = maximal zulässige Spannweite

l = Achsabstand Tragprofile

Systemaufbau

1 Beplankung	1.1 Rigips Bauplatte RB/RBI bzw. Rigips 4PRO
2 Befestigung	2.1 Rigips Schnellbauschraube TN 2.2 Blindniete bzw. Rigips Bauschraube 2.3 Rigips Bauschraube 2.4 Randanschlussbefestigung, z. B. Rigips Nageldübel
3 Unterkonstruktion	3.1 Tragprofil: RigiProfil MultiTec CW 50/75/100/125 3.2 Anschluss: RigiProfil MultiTec UW 50/75/100/125
5 Verspachtelung	5.1 z. B. VARIO Fugenspachtel 5.2 Rigips Bewehrungsstreifen oder alternativ Rigips TrennFix gemäß Verarbeitungsrichtlinien

Zulässige Achsabstände der Unterkonstruktion

Beplankung mm	maximal zulässige Spannweite y mm				Achsabstand Tragprofile l_1 mm	Gewicht kg/m ²
	2 x CW 50	2 x CW 75	2 x CW 100	2 x CW 125		
1 x 12,5	3.000	3.750	4.400	4.950	500	13-14
2 x 12,5	2.600	3.250	3.850	4.350	500	22-24

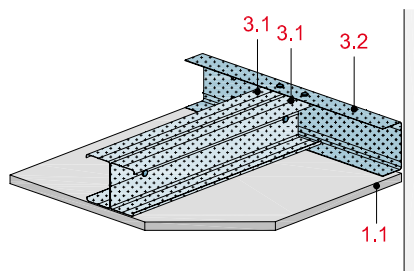
l_1 = Querbefestigung der Beplankung an Tragprofilen

Hinweis zum Gewicht:
Zusatzlasten sind nicht berücksichtigt.

Nachweis:
Statische Berechnung

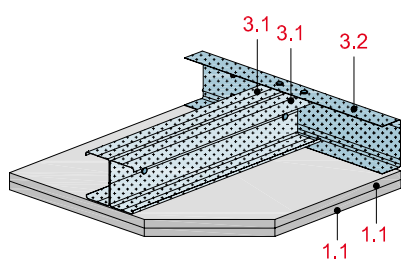
Wandanschluss

Variante 1



1 x 12,5 mm Beplankung

Variante 2



2 x 12,5 mm Beplankung