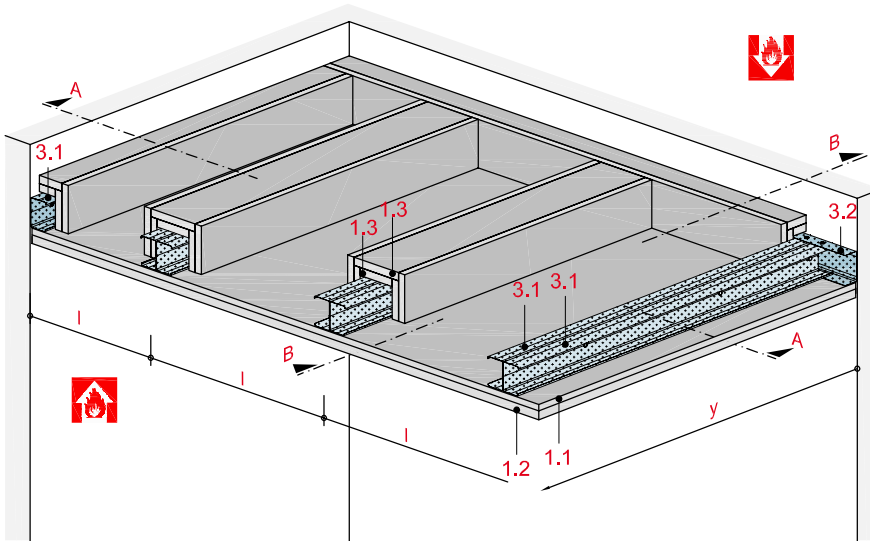


Freitragende Decke - System „XL“

mit Glasroc F 15 und 20



Technische Daten

Brandbeanspruchung

**von oben und/oder unten**

(aus dem Zwischendeckenbereich und/oder von der Raumseite)

Brandschutz

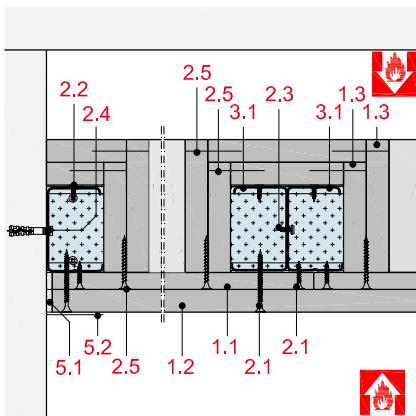
**F 90**

Gewicht ohne Zusatzlast

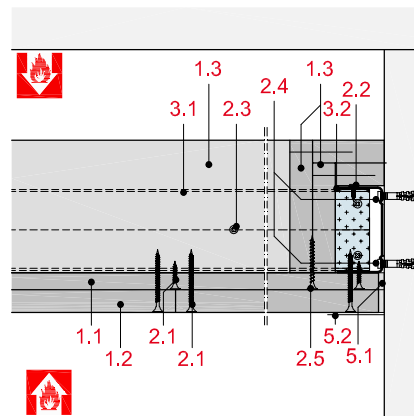
**ca. 51 bis 71 kg/m<sup>2</sup>**



Schnitt A



Schnitt B



Hinweis und Erläuterung

y = maximal zulässige Spannweite

l = Achsabstand Tragprofile

Systemaufbau

1 Beplankung	1.1 Glasroc F 15 1.2 Glasroc F 20 1.3 Einhausung: Glasroc F 20
2 Befestigung	2.1 Rigips Schnellbauschraube TN 2.2 Blindniete bzw. Rigips Bauschraube 2.3 Rigips Bauschraube 2.4 Randanschlussbefestigung, z. B. Rigips Nageldübel 2.5 Rigips Schnellbauschraube TN (Grobgewinde)
3 Unterkonstruktion	3.1 Tragprofil: RigiProfil MultiTec CW 75/100/125/150 3.2 Anschluss: RigiProfil MultiTec UW 75/100/125/150
5 Verspachtelung	5.1 z. B. VARIO Fugenspachtel 5.2 Rigips Bewehrungsstreifen oder alternativ Rigips TrennFix gemäß Verarbeitungsrichtlinien

Detailhinweise

Details	Seite
Wandanschluss	FD 28
Einbau eines Leuchtkastens	FD 30
Einbau einer Revisionsklappe	FD 31

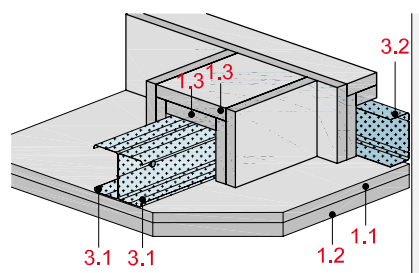
**Zulässige Achsabstände der Unterkonstruktion**

Beplankung mm	Einhausung mm	maximal zulässige Spannweite y				Achsabstand Tragprofile $l_1$ mm	Gewicht kg/m <sup>2</sup>	Feuer- wider- stands- klasse
		2 x CW 75 mm	2 x CW 100 mm	2 x CW 125 mm	2 x CW 150 mm			
<b>ohne Zusatzlast</b>								
15 + 20	2 x 20	2.750	3.350	3.850	4.350	500	55 - 71	F 90-A
15 + 20	2 x 20	2.650	3.250	3.750	4.200	600	51 - 65	F 90-A
<b>mit Zusatzlast 5 kg/m<sup>2</sup></b>								
15 + 20	2 x 20	2.700	3.300	3.750	4.250	500	55 - 71	F 90-A
15 + 20	2 x 20	2.600	3.150	3.650	4.100	600	51 - 65	F 90-A
<b>mit Zusatzlast 15 kg/m<sup>2</sup></b> (z. B. zusätzliche Sichtdecke)								
15 + 20	2 x 20	2.550	3.150	3.600	4.050	500	55 - 71	F 90-A
15 + 20	2 x 20	2.450	3.000	3.450	3.900	600	51 - 65	F 90-A

$l_1$  = Querbefestigung der Beplankung an Tragprofilen  
Spannweite berechnet mit einer Durchbiegungsbeschränkung von  $x/500$ .

**Nachweis:**  
P-SAC 02/III-744  
GA-2017/032-Ap

**Wandanschluss**



15 + 20 mm Beplankung und Einhausung der Unterkonstruktion