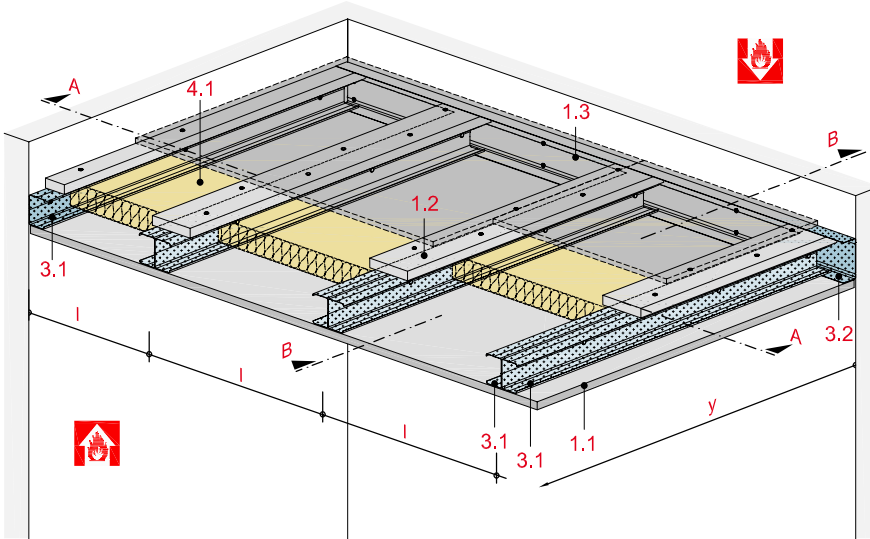


Freitragende Decke – System „XL“

mit Rigips Feuerschutzplatte RF



Technische Daten

Brandbeanspruchung

**von oben und/oder unten**

(aus dem Zwischendeckenbereich und/oder von der Raumseite)

Brandschutz

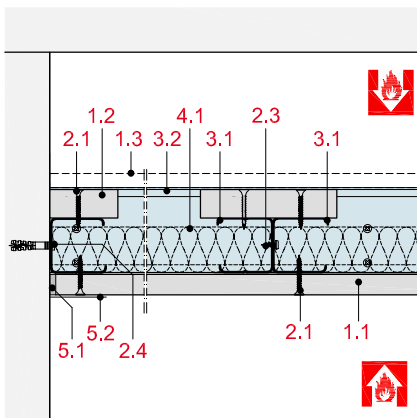
**F 30**

Gewicht ohne Zusatzlast

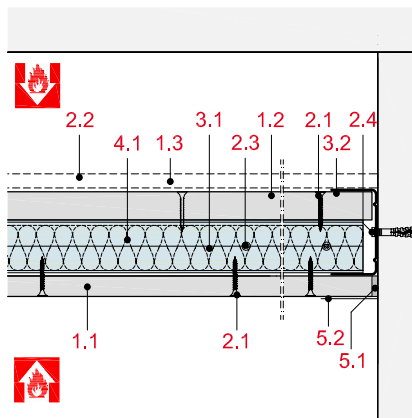
**ca. 24 bis 34 kg/m<sup>2</sup>**



Schnitt A



Schnitt B



Hinweis und Erläuterung

y = maximal zulässige Spannweite

I = Achsabstand Tragprofile

Systemaufbau

1 Beplankung	1.1 Rigips Feuerschutzplatte RF
	1.2 Flanschabdeckung: Rigips Die Dicke RF 25, b = 120 mm
	1.3 Obere Beplankung: Rigips Feuerschutzplatte RF 12,5 mm
2 Befestigung	2.1 Rigips Schnellbauschraube TN
	2.3 Rigips Bauschraube
	2.4 Randanschlussbefestigung, z. B. Rigips Nageldübel
3 Unterkonstruktion	3.1 Tragprofil: RigiProfil MultiTec CW 50/75/100/125
	3.2 Anschluss: RigiProfil MultiTec UW 75/100/125/150
4 Dämmung	4.1 Brandschutz: Dämmstoff (Baustoffklasse A, Schmelzpunkt ≥ 1.000 °C) siehe Tabelle
5 Verspachtelung	5.1 z. B. VARIO Fugenspachtel
	5.2 Rigips Bewehrungsstreifen oder alternativ Rigips TrennFix gemäß Verarbeitungsrichtlinien

Detailhinweise

Details	Seite
Wandanschluss	FD 28
Anschluss an Deckenschott	FD 29
Höhenversprung mit Deckenschoss	FD 29
Flurkreuzung	FD 29
Anschluss an abgehängte Unterdecke	FD 29
Einbau eines Leuchtkastens	FD 30
Einbau eines Einbaustrahlers	FD 30
Montage einer zusätzl. Sichtdecke	FD 30
Bewegungsfuge	FD 31
Einbau einer Revisionsklappe	FD 31

**Zulässige Achsabstände der Unterkonstruktion**

Beplankung mm	obere Abdeckung mm	maximal zulässige Spannweite				Achs- abstand Tragprofile $l_1$ mm	Dämmstoff Dicke mm	Roh- dichte kg/m <sup>3</sup>	Gewicht kg/m <sup>2</sup>	Feuer- wider- stands- klasse
		2 x CW 50 mm	2 x CW 75 mm	2 x CW 100 mm	2 x CW 125 mm					
<b>ohne Zusatzlast</b>										
1 x 18	25	2.400	3.000	3.550	4.050	625	40 <sup>1)</sup>	40	24 - 25	F 30-A
1 x 18	25 + 12,5	2.250	2.800	3.300	3.750	625	zul. ohne Anford.		33 - 34	F 30-A
<b>mit Zusatzlast 5 kg/m<sup>2</sup></b>										
1 x 18	25	2.300	2.900	3.400	3.850	625	40 <sup>1)</sup>	40	24 - 25	F 30-A
1 x 18	25 + 12,5	2.150	2.700	3.200	3.600	625	zul. ohne Anford.		33 - 34	F 30-A
<b>mit Zusatzlast 15 kg/m<sup>2</sup></b> (z. B. zusätzliche Sichtdecke)										
1 x 18	25	2.150	2.700	3.150	3.600	625	40 <sup>1)</sup>	40	24 - 25	F 30-A
1 x 18	25 + 12,5	2.000	2.550	3.000	3.400	625	zul. ohne Anford.		33 - 34	F 30-A

<sup>1)</sup> z. B. ISOVER Protect BSP 40, alternativ auch Mineralwolle 60 mm, Rohdichte 30 kg/m<sup>3</sup>, z. B. ISOVER Protect BSP 30

$l_1$  = Querbefestigung der Beplankung an Tragprofilen

**Nachweis:**

P-SAC 02/III-425

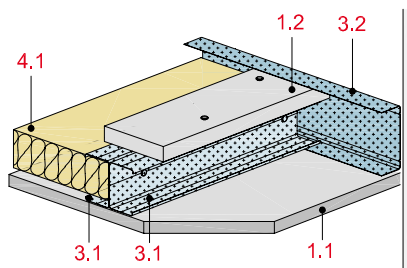
Weitere Details: GS 3.2/10-026-1

**Hinweis zum Gewicht:**

Gewichtsangaben sind inklusive der brand-  
schutztechnisch notwendigen Dämmung.

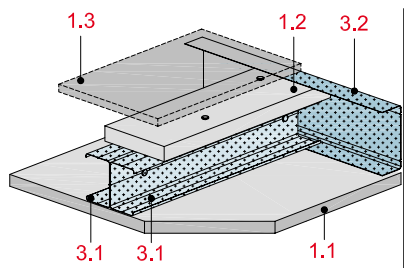
**Wandanschluss**

Variante 1



1 x 18 mm Beplankung mit Dämmstoff und Flanschabdeckung der Profile

Variante 2



1 x 18 mm Beplankung mit Flansch-  
abdeckung der Profile und vollflächige  
Abdeckung