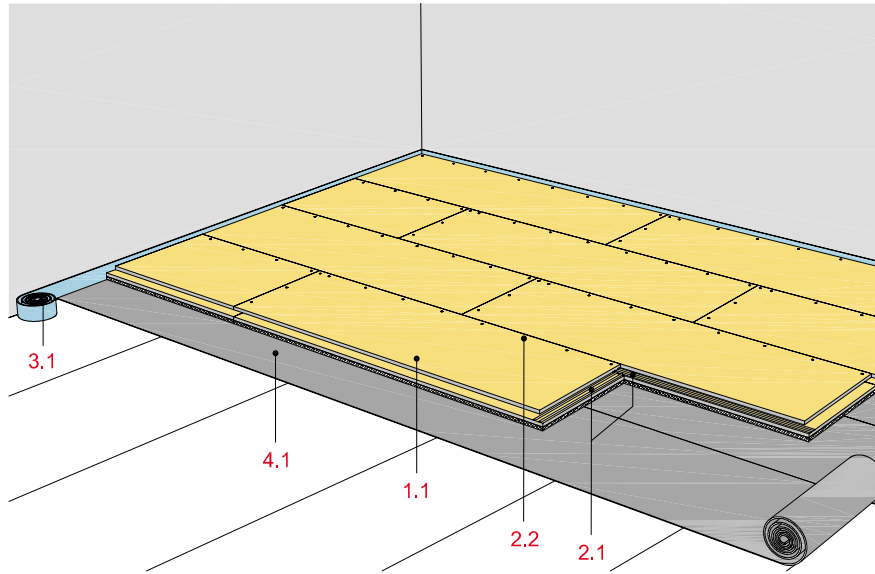


Rigidur Estrichelemente 30 HF bzw. 35 HF

mit Rigidur H Gipsfaserplatte und Holzweichfaserkaschierung



Technische Daten

Brandschutz

bis F 120

Wärmedurchlasswiderstand R

0,31 (m²K)/W

Trittschalldämmung

bis 19 dB

Gewicht

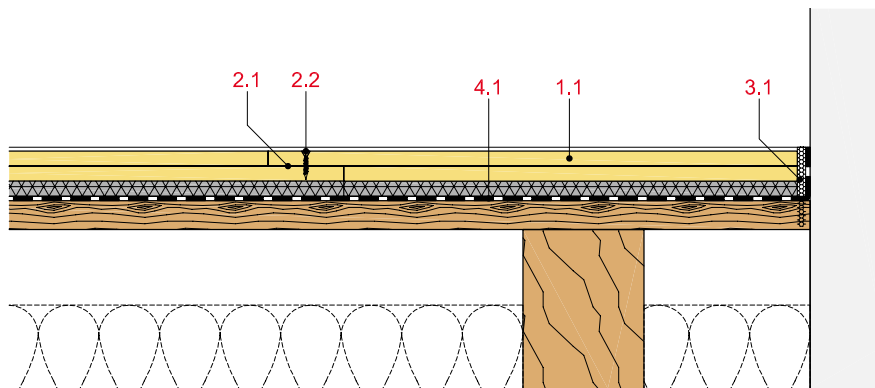
32,1 kg/m²

Format (Deckmaß)

500 x 1.500 mm



Längsschnitt



Elementdicke und -gewicht

Rigidur Estrich-element	Element-dicke ca. mm	Element-gewicht kg/m²
EE 30 HF	30	26,1
EE 35 HF	35	32,1

Systemaufbau

1 Element	1.1 Rigidur Estrichelement 30 HF bzw. 35 HF
2 Befestigung	2.1 Rigidur Nature Line Estrichkleber 2.2 Rigidur Schnellbauschraube bzw. Stahldrahtklammer
3 Anschlussdichtung	3.1 Rigips Randdämmstreifen
4 Trennlage (optional)	4.1 Holzbalkendecke: Natron- bzw. Bitumenpapier Massivdecke: PE-Folie, d = 0,2 mm

Detailhinweise

Details	Seite
Anschluss an Wand	FS 16
Anschluss an Tür	FS 16
Anschluss an Massivboden	FS 16
Bewegungsfuge	FS 16

Trittschall

Rigidur Estrichelement

Trittschalldämmung

Verbesserung ΔL_w in dB
Massivdecke

Rigidur Estrichelement 30 HF bzw. 35 HF

19

Hinweis

Nachweis:

2068/5603-5-DK/br

Schallverbesserungswerte für Holzbalkendecke können der Übersichtstabelle entnommen werden.

Brandschutz Deckenoberseite

Rigidur
Estrichelement
30 HF bzw. 35 HF

Deckenkonstruktion

Feuerwiderstandsklasse

zusätzl. Lage ≥ 10 mm	mit Schüttung ≥ 30 mm
-----------------------------	-----------------------------

Massivdecken



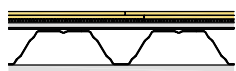
Mindestdicke
entsprechend Statik,
mindestens jedoch
80 mm

F 90

F 120

F 120

Trapezprofildecken



Dimensionierung
entsprechend Statik,
zusätzliche Lage
unterhalb des Estrichs¹⁾

F 90

F 120

F 120

Holzbalkendecken



Holzbalkendecke
ohne/mit Einschub
mit Schalung²⁾

F 90

F 120

F 120

¹⁾ Rigidur H Gipsfaserplatte, $d \geq 10$ mm bzw. Rigips Feuerschutzplatte RF $\geq 12,5$ mm

²⁾ Holzwerkstoffplatten mit Nut und Feder, $d \geq 16$ mm, $\rho \geq 600$ kg/m³ bzw. Bretter/Dielen mit Nut und Feder, $d \geq 21$ mm

Hinweis

Nachweis:

P-3117/1178-MPA BS
GA-2016/031-Ap

Wärmeschutz

Rigidur Estrichelement

Wärmedurchlasswiderstand
R [m²K/W]

Rigidur Estrichelement 30 HF

0,30

Rigidur Estrichelement 35 HF

0,31

Hinweis

Nachweis:

Rigips Berechnung nach DIN EN ISO 6946