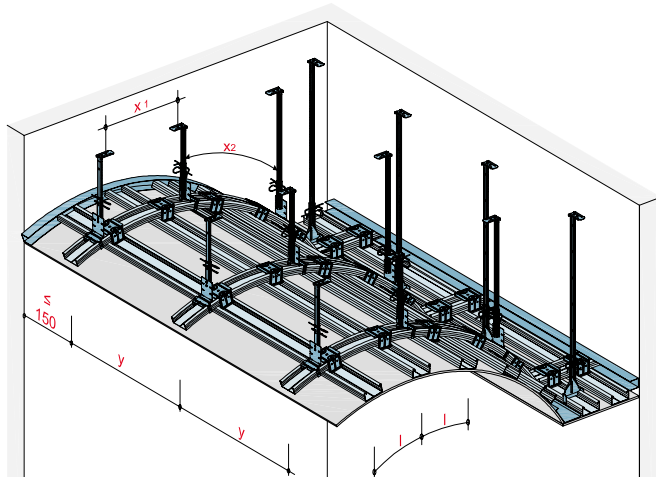


Unterdecke mit Metall-Unterkonstruktion



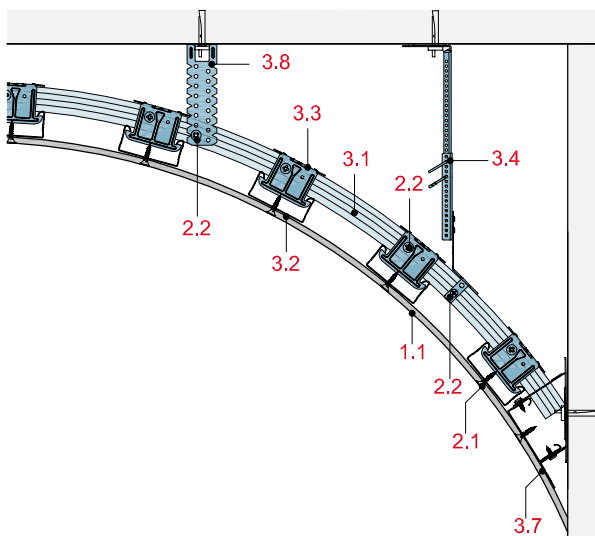
Systemaufbau

- 1.1 Glasroc F 6 oder Rigips GK-Form
- 2.1 Glasroc F (Riflex) Spezialschraube 3,9 x 19 mm (1. Lage) bzw. Rigips Schnellbauschraube TN (2. Lage)
- 2.2 Rigips Bauschraube
- 3.1 Grundprofil: RigiProfil CD 60/27 gebogen oder gerade
- 3.2 Tragprofil: RigiProfil MultiTec CD 60/27
- 3.3 Profilverbinder: Rigips Kreuzschnellverbinder
- 3.4 Abhänger: Nonius Abhängesystem
- 3.5 Anschluss: RigiProfil MultiTec UD 28
- 3.6 Rigips Winkelverbinder CD-Profile
- 3.7 Rigips Wandprofil LWA 60/60 - gebogen
- 3.8 Rigips U-Direktabhänger
- 4.1 Dämmstoff, d = 40 mm (Baustoffklasse A, Schmelzpunkt 1.000 °C, Rohdichte ≥ 40 kg/m³)
- 5.1 z. B. VARIO Fugenspachtel
- 5.2 Rigips Bewehrungsstreifen oder alternativ Rigips TrennFix gemäß Verarbeitungsrichtlinien

Ohne Brandschutzanforderungen

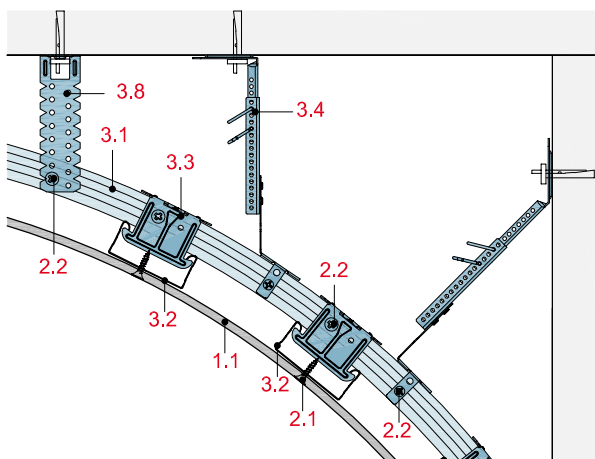
GD10-D-WM-1

Anschluss an eine Massivwand, Querschnitt



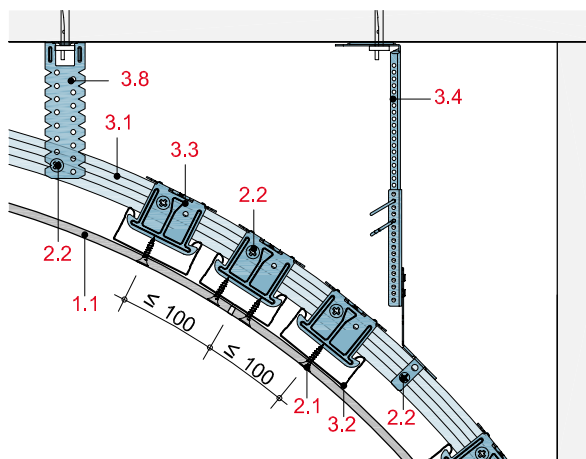
GD10-D-UK-1

Zusätzliche seitliche Abhänger zur Aussteifung



GD10-D-UK-2

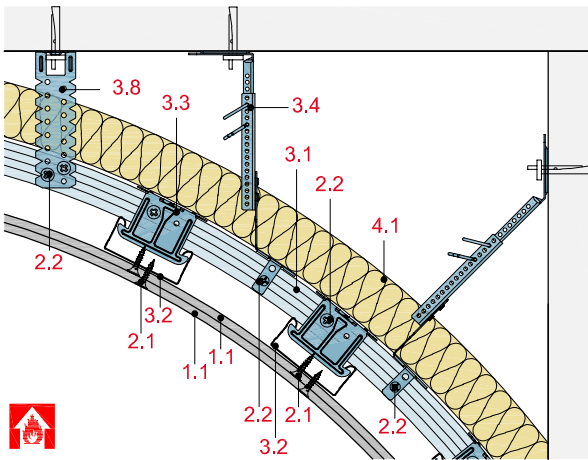
Ausbildung der Plattenübergänge



mit Brandschutzanforderungen von der Raumseite, F 30-A

GD11-D-UK30-1

Zusätzliche seitliche Abhänger zur Aussteifung



GD11-D-UK30-2

Ausbildung der Plattenübergänge

