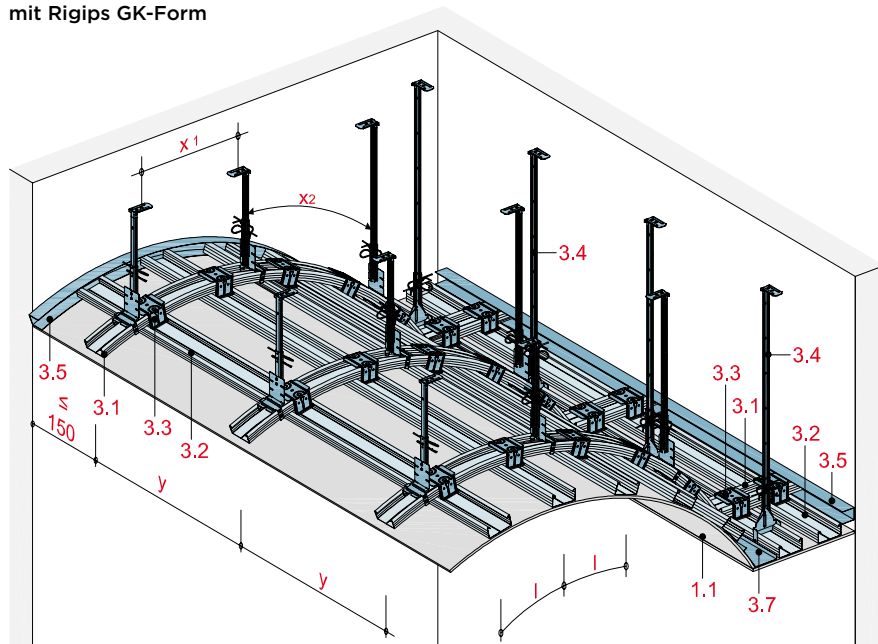


Gewölbte Decke mit Metall-Unterkonstruktion

mit Rigips GK-Form



Technische Daten

Brandbeanspruchung

**ohne Brandbeanspruchung**

Gewicht ohne Zusatzlast

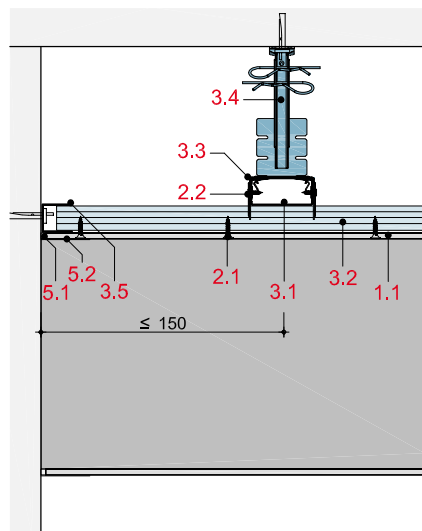
**ca. 9 bis 14 kg/m<sup>2</sup>**

Kleinsten Krümmungsradius

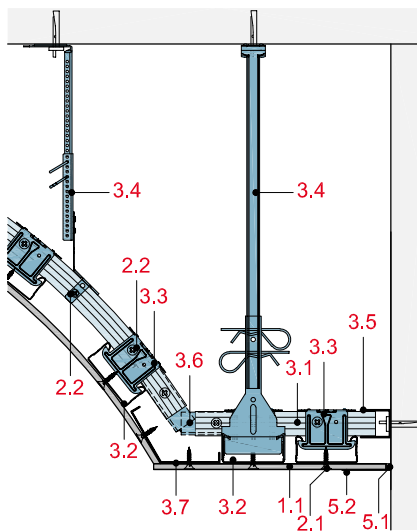
**300 mm**



Schnitt A



Schnitt B



Hinweis und Erläuterung

- x = Abhängerabstand
- y = Achsabstand Grundprofile
- l = Achsabstand Tragprofile

Systemaufbau

1 Beplankung	1.1 Rigips GK-Form
2 Befestigung	2.1 Glasroc F (Riflex) Spezialschraube 3,9 x 19 mm (1. Lage) bzw. Rigips Schnellbauschraube TN (2. Lage) 2.2 Rigips Bauschraube 3,8 x 11 mm
3 Unterkonstruktion	3.1 Grundprofil: RigiProfil CD 60/27 gerade oder gebogen 3.2 Tragprofil: RigiProfil MultiTec CD 60/27 3.3 Profilverbinder: Rigips Kreuzschnellverbinder 3.4 Abhänger: Nonius Abhängesystem 3.5 Anschluss: RigiProfil MultiTec UD 28 3.6 Winkelverbinder CD-Profile 3.7 Rigips Wandprofil LWA 60/60 - gebogen
5 Verspachtelung	5.1 z. B. VARIO Fugenspachtel 5.2 Rigips Bewehrungsstreifen oder alternativ Rigips TrennFix gemäß Verarbeitungsrichtlinien

Detailhinweise

Details	Seite
Wandanschluss	GD 8
Plattenübergang	GD 8
Aussteifung der Unterkonstruktion	GD 8

**Zulässige Achsabstände der Unterkonstruktion**

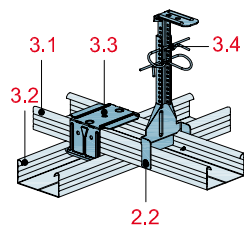
Beplankung	Abhängerabstand		Achsabstand Grundprofile	Tragprofile	Gewicht
	$x_1$ mm	$x_2$ mm	$y$ mm	$l_1$ mm	
1 x 6	500	900	750	300	9
2 x 6	500	900	750	300	14

- $x_1$  = Abhängerabstand (waagrecht)
- $x_2$  = Abhängerabstand (in der Krümmung)
- $l_1$  = Querbefestigung der Beplankung an Tragprofilen

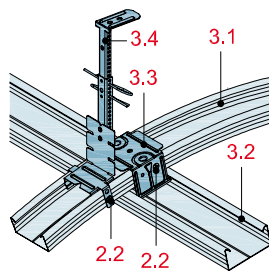
**Krümmungsradius**

Beplankung	Nass gebogen	Trocken gebogen	
	mm	ohne Querfuge	mit Querfuge
1 x 6	300	600	1.000

**Abhängesysteme und Profilverbinder**



Rigips Nonius-System Unterteil CD 400  
gerade Grundprofile mit Rigips Kreuzschnellverbinder



Rigips Nonius-System Unterteil CD 250  
Schrägzug für gebogene Grundprofile mit Rigips Kreuzschnellverbinder

**Hinweis**

**Nachweis:** Prüfzeugnis

**Hinweis**

Bei gebogenen Unterkonstruktionen sind die Abhänger und Kreuzschnellverbinder mit dem Grundprofil mittels einer Rigips Bauschraube zu befestigen.

Für eine gleichmäßige Ausformung des Bogens empfehlen wir die Anordnung zusätzlicher Tragprofile an den Plattenenden (siehe Detail GD10-D-UK-2).

Aus Gründen der Aussteifung müssen ggf. einige zusätzliche Abhänger schräg angeordnet werden (siehe Detail GD10-D-UK-1).