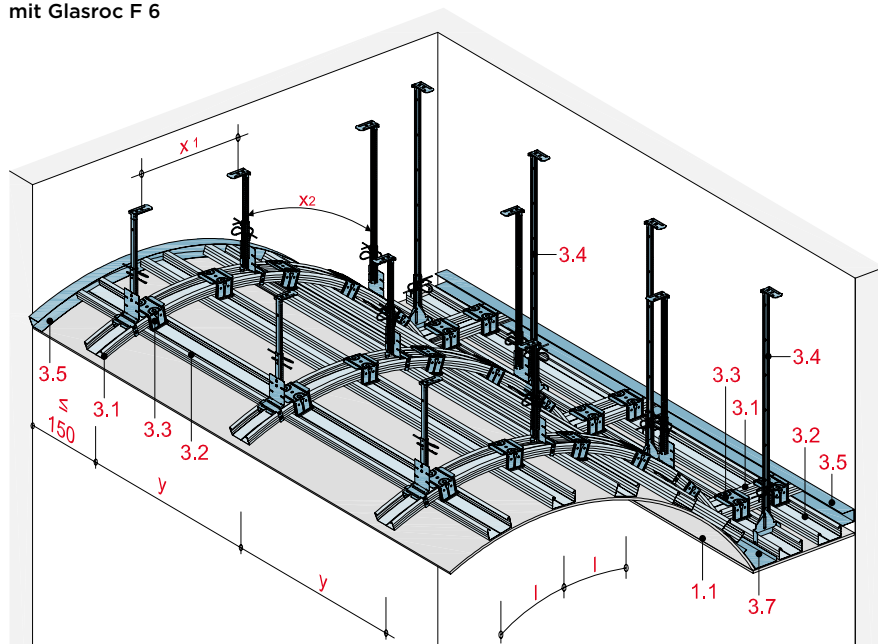


Gewölbte Decke mit Metall-Unterkonstruktion

mit Glasroc F 6



Technische Daten

Brandbeanspruchung

ohne Brandbeanspruchung

Gewicht ohne Zusatzlast

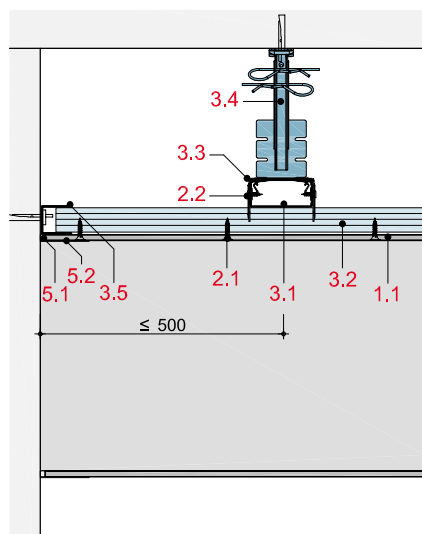
ca. 10 bis 16 kg/m²

Kleinsten Krümmungsradius

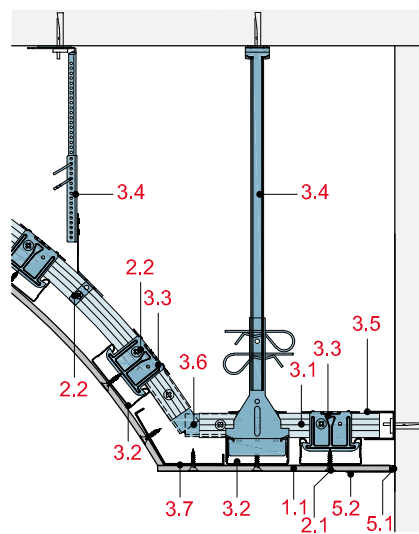
600 mm



Schnitt A



Schnitt B



Hinweis und Erläuterung

- x = Abhängerabstand
- y = Achsabstand Grundprofile
- l = Achsabstand Tragprofile

Systemaufbau

1 Beplankung	1.1 Glasroc F 6
2 Befestigung	2.1 Glasroc F (Riflex) Spezialschraube 3,9 x 19 mm (1. Lage) bzw. Rigips Schnellbauschraube TN (2. Lage) 2.2 Rigips Bauschraube 3,8 x 11 mm
3 Unterkonstruktion	3.1 Grundprofil: RigiProfil CD 60/27 gerade oder gebogen 3.2 Tragprofil: RigiProfil MultiTec CD 60/27 3.3 Profilverbinder: Rigips Kreuzschnellverbinder 3.4 Abhänger: Nonius Abhängesystem 3.5 Anschluss: RigiProfil MultiTec UD 28 3.6 Rigips Winkelverbinder CD-Profile 3.7 Rigips Wandprofil LWA 60/60 - gebogen
5 Verspachtelung	5.1 z. B. VARIO Fugenspachtel 5.2 Rigips Bewehrungsstreifen oder alternativ Rigips TrennFix gemäß Verarbeitungsrichtlinien

Detailhinweise

Details	Seite
Wandanschluss	GD 8
Plattenübergang	GD 8
Aussteifung der Unterkonstruktion	GD 8

Zulässige Achsabstände der Unterkonstruktion

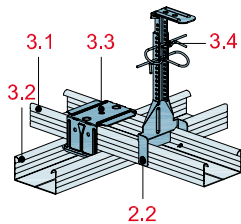
Beplankung	Abhängerabstand		Achsabstand Grundprofile	Tragprofile	Gewicht
	x_1 mm	x_2 mm	y mm	l_1 mm	
1 x 6	500	900	750	300	10
2 x 6	500	900	750	300	16

- x_1 = Abhängerabstand (waagrecht)
- x_2 = Abhängerabstand (in der Krümmung)
- l_1 = Querbefestigung der Beplankung an Tragprofilen

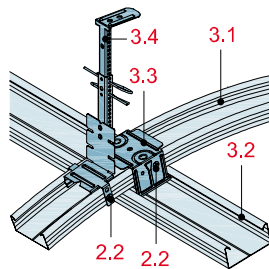
Krümmungsradius

Beplankung	Trocken gebogen	
	ohne Querfuge	mit Querfuge
mm	mm	mm
1 x 6	600	1.000

Abhängesysteme und Profilverbinder



Rigips Nonius-System Unterteil CD 400
gerade Grundprofile mit Rigips Kreuzschnellverbinder



Rigips Nonius-System Unterteil CD 250
Schrägzug für gebogene Grundprofile mit Rigips Kreuzschnellverbinder

Hinweis

Nachweis: Prüfzeugnis

Hinweis

Bei gebogenen Unterkonstruktionen sind die Abhänger und Kreuzschnellverbinder mit dem Grundprofil mittels einer Rigips Bauschraube zu befestigen.

Für eine gleichmäßige Ausformung des Bogens empfehlen wir die Anordnung zusätzlicher Tragprofile an den Plattenenden (siehe Detail GD10-D-UK-2).

Aus Gründen der Aussteifung müssen ggf. einige zusätzliche Abhänger schräg angeordnet werden (siehe Detail GD10-D-UK-1).