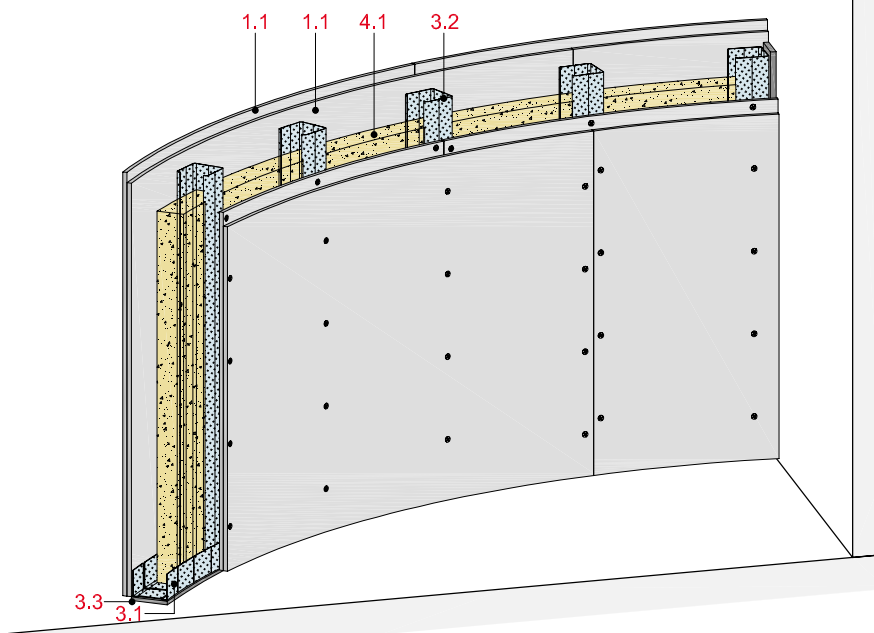


Einfachständerwand, 2-lagig beplankt

mit Rigips GK-Form



Technische Daten

Schallschutz

ohne Schallschutz

Brandschutz

ohne Brandschutzanforder.

Wandhöhe

bis 7.800 mm

Wanddicke

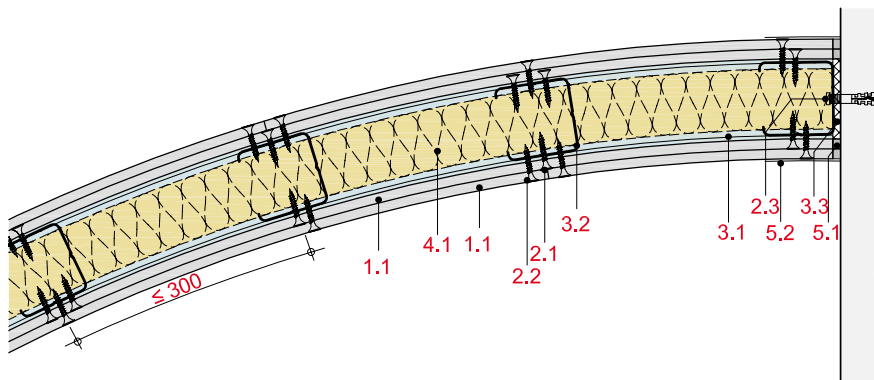
bis 124 mm

Gewicht (ohne Dämmung)

bis ca. 25 kg/m²



Längsschnitt



Wanddicke und -gewicht

Beplankung mm	Wand- profil	Wand- dicke ca. mm	Wand- gewicht kg/m ²
2 x 6	CW 50	74	24
2 x 6	CW 75	99	25
2 x 6	CW 100	124	25

Gewichtsangaben ohne Dämmstoff

Systemaufbau

1 Beplankung	1.1 Rigips GK-Form
2 Befestigung	2.1 Glasroc F (Riflex) Schnellbauschraube 2.2 Rigips Schnellbauschraube TN 2.3 Randanschlussbefestigung, z. B. Rigips Nageldübel
3 Unterkonstruktion	3.1 RigiProfil MultiTec UW 50/75/100 vorgestanzt als Boden- und Deckenanschluss 3.2 RigiProfil MultiTec CW 50/75/100 3.3 Rigips Anschlussdichtung Filz
4 Dämmstoff	4.1 Schallschutz: ggf. Mineralwolle
5 Verspachtelung	5.1 z. B. VARIO Fugenspachtel 5.2 Rigips Bewehrungsstreifen oder alternativ Rigips TrennFix gemäß Verarbeitungsrichtlinien

Detailhinweise

Details	Seite
Bodenanschlüsse	GW 10
Deckenanschlüsse	GW 10
Wandanschlüsse	GW 10
Anschluss an Unterdecke	GW 11
Einbau von Elt.-Dosen	GW 11

Zulässige Wandhöhen

Beplankung je Wandseite	Unterkonstruktion Profile	Achs- abstand a	maximal zulässige Wandhöhe ohne Brandschutzanforderungen
mm		mm	mm
2 x 6	CW 50	300	4.000
2 x 6	CW 75	300	5.700
2 x 6	CW 100	300	7.800

Hinweis

Nachweis:
P-1402/354/12-MPA BS und berechnete
Werte

Biegeradien

Beplankung	Nass gebogen	Trocken gebogen ohne Querfuge
mm	mm	mm
2 x 6	300	600

Empfehlung Ständerabstand gemäß Biegeradien

Biegeradien mm	Ständerabstand mm
3.000 - 1.200	300
1.200 - 900	250
900 - 300	200