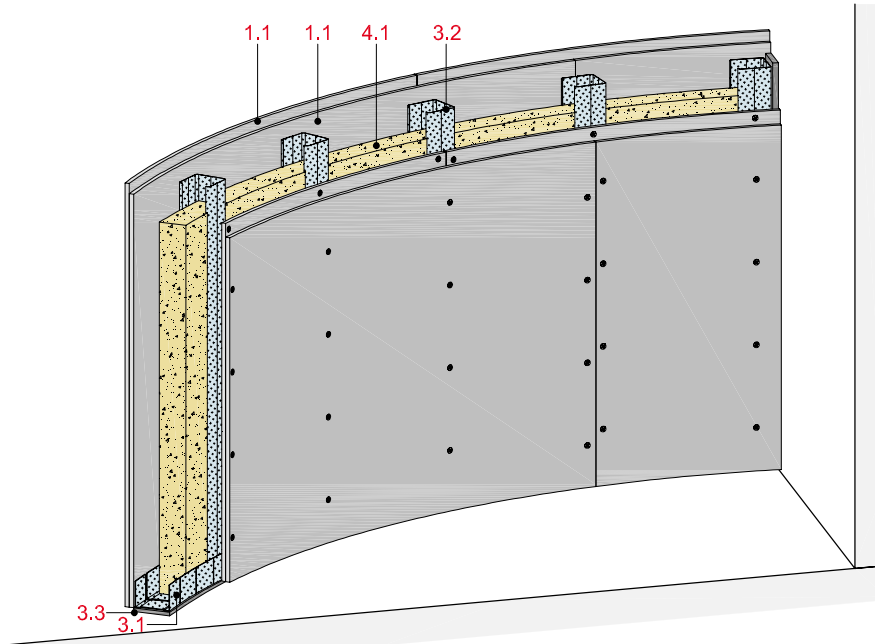


Einfachständerwand, 2-lagig beplankt

mit Glasroc F 6



Technische Daten

Schallschutz

**R<sub>w</sub> bis 43 dB**

Brandschutz

**F 60-A**

Wandhöhe

**bis 7.800 mm**

Wanddicke

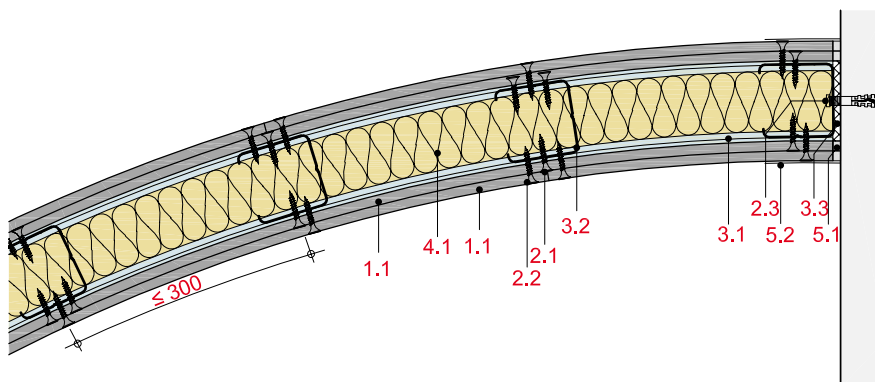
**bis 124 mm**

Gewicht (ohne Dämmung)

**bis ca. 29 kg/m<sup>2</sup>**



Längsschnitt



Wanddicke und -gewicht

Beplankung mm	Wandprofil	Wanddicke ca. mm	Wandgewicht kg/m <sup>2</sup>
2 x 6	CW 50	74	28
2 x 6	CW 75	99	28
2 x 6	CW 100	124	29

Gewichtsangaben ohne Dämmstoff

Systemaufbau

1 Beplankung	1.1 Glasroc F 6
2 Befestigung	2.1 Glasroc F (Riflex) Schnellbauschraube 2.2 Rigips Schnellbauschraube TN 2.3 Randanschlussbefestigung, z. B. Rigips Nageldübel
3 Unterkonstruktion	3.1 RigiProfil MultiTec UW 50/75/100 vorgestanzt als Boden- und Deckenanschluss 3.2 RigiProfil MultiTec CW 50/75/100 3.3 Rigips Anschlussdichtung Filz
4 Dämmstoff	4.1 Schallschutz: z. B. ISOVER Protect BSP 30 Brandschutz: z. B. ISOVER Protect BSP 100
5 Verspachtelung	5.1 z. B. VARIO Fugenspachtel 5.2 Rigips Bewehrungsstreifen oder alternativ Rigips TrennFix gemäß Verarbeitungsrichtlinien

Detailhinweise

Details	Seite
Bodenanschlüsse	GW 10
Deckenanschlüsse	GW 10
Wandanschlüsse	GW 10
Anschluss an Unterdecke	GW 11
Einbau von Elt.-Dosen	GW 11

**Schallschutz**

Beplankung je Wandseite	Unterkonstruktion Profile	Achsen- abstand a	Wand- dicke	Dämmstoff Dicke	Schalldämm- Maß
					$R_w$
mm		mm	mm	mm	dB
2 x 6	CW 50	300	74	40 <sup>1)</sup>	43

<sup>1)</sup> z. B. ISOVER Protect BSP 30

**Hinweis**

**Nachweis:**  
420511593-2

$R_w$  = bewertetes Schalldämm-Maß der trennenden Wand ohne flankierende Übertragung.

**Eingangswert für das Nachweisverfahren nach DIN 4109-2.**

$(R_{w,R} = R_w - 2 \text{ dB})$

**Brandschutz**

Beplankung je Wandseite	Unterkonstruktion Profile	Achsen- abstand a	Dämmstoff			Feuerwider- standsklasse nach DIN 4102
			Dicke	Roh- dichte	Baustoff- klasse	
mm		mm	mm	kg/m <sup>3</sup>		
2 x 6	≥ CW 50	300	40	100	A <sup>1)</sup>	F 60-A
2 x 6	≥ CW 75	300	60	50	A <sup>2)</sup>	F 60-A
2 x 6	≥ CW 100	300	80	30	A <sup>3)</sup>	F 60-A

<sup>1)</sup> z. B. ISOVER Protect BSP 100

<sup>2)</sup> z. B. ISOVER Protect BSP 50

<sup>3)</sup> z. B. ISOVER Protect BSP 30

**Hinweis**

**Nachweis:**  
P-3699/6998-MPA BS  
GS 3.2/14-067-1

**Zulässige Wandhöhen**

Beplankung je Wandseite	Unterkonstruktion Profile	Achsen- abstand a	maximal zulässige Wandhöhe	
			ohne	mit
mm		mm	Brandschutzanforderungen	mm
2 x 6	CW 50	300	4.000	3.900
2 x 6	CW 75	300	5.700	4.100
2 x 6	CW 100	300	7.800	4.250

**Hinweis**

**Nachweis:**  
P-1402/354/12-MPA BS und berechnete Werte

Wandhöhen mit Brandschutzanforderungen sind in den o. g. Brandschutz-Nachweisen geregelt.

**Biegeradien**

Beplankung	Trocken gebogen	
	konkav (innere Krümmung)	konvex (äußere Krümmung)
mm	mm	mm
2 x 6	600	1.000

**Empfehlung Ständerabstand gemäß Biegeradien**

Biegeradien mm	Ständerabstand mm
3.000 - 1.200	300
1.200 - 900	250
900 - 600	200