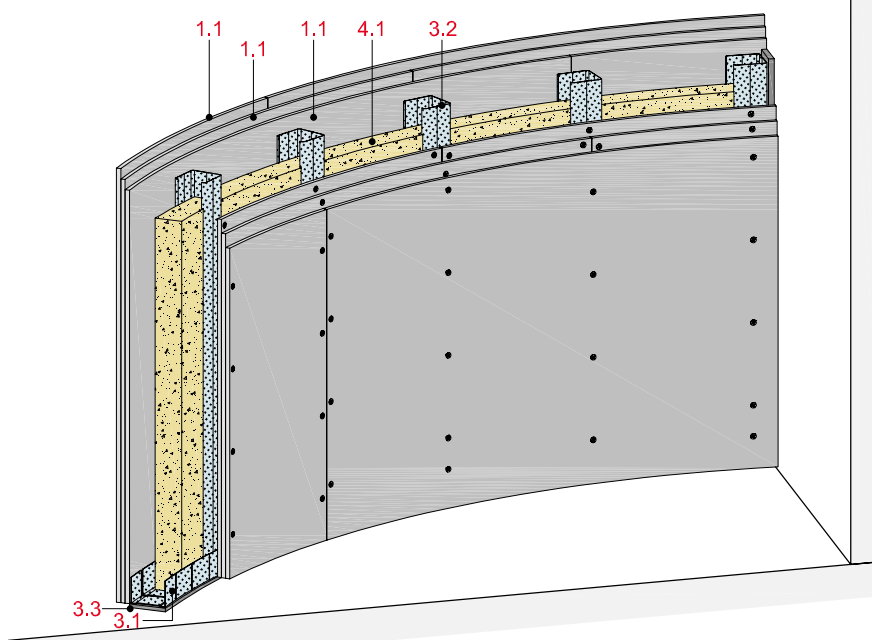


Einfachständerwand, 3-lagig beplankt

mit Glasroc F 6



Technische Daten

Schallschutz

**R<sub>w</sub> bis 49 dB**

Brandschutz

**F 90-A**

Wandhöhe

**bis 9.250 mm**

Wanddicke

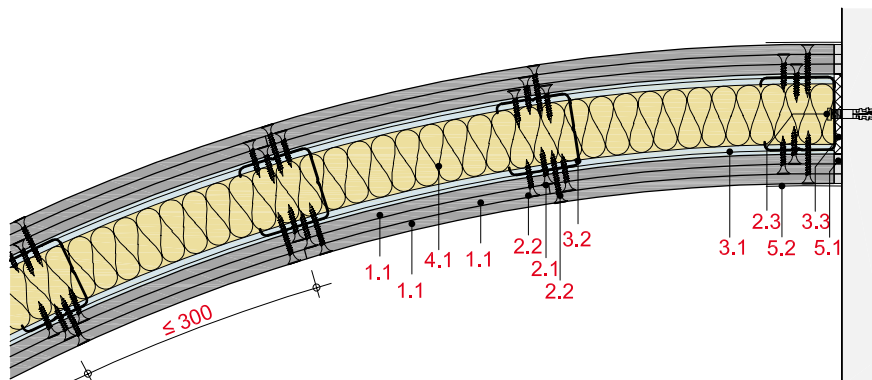
**bis 136 mm**

Gewicht (ohne Dämmung)

**bis ca. 42 kg/m<sup>2</sup>**



Längsschnitt



Wanddicke und -gewicht

Beplankung mm	Wandprofil	Wanddicke ca. mm	Wandgewicht kg/m <sup>2</sup>
3 x 6	CW 50	86	41
3 x 6	CW 75	111	41
3 x 6	CW 100	136	42

Gewichtsangaben ohne Dämmstoff

Systemaufbau

1 Beplankung	1.1 Glasroc F 6
2 Befestigung	2.1 Glasroc F (Riflex) Schnellbauschraube 2.2 Rigips Schnellbauschraube TN 2.3 Randanschlussbefestigung, z. B. Rigips Nageldübel
3 Unterkonstruktion	3.1 RigiProfil MultiTec UW 50/75/100 vorgestanzt als Boden- und Deckenanschluss 3.2 RigiProfil MultiTec CW 50/75/100 3.3 Rigips Anschlussdichtung Filz
4 Dämmstoff	4.1 Schallschutz: z. B. ISOVER Protect BSP 30 Brandschutz: z. B. ISOVER Protect BSP 100
5 Verspachtelung	5.1 z. B. VARIO Fugenspachtel 5.2 Rigips Bewehrungsstreifen oder alternativ Rigips TrennFix gemäß Verarbeitungsrichtlinien

Detailhinweise

Analoge Details	Seite
Bodenanschlüsse	GW 10
Deckenanschlüsse	GW 10
Wandanschlüsse	GW 10
Anschluss an Unterdecke	GW 11
Einbau von Elt.-Dosen	GW 11

**Schallschutz**

Beplankung je Wandseite	Unterkonstruktion Profile	Achs- abstand a	Wand- dicke	Dämmstoff Dicke	Schalldämm- Maß R <sub>w</sub>
mm		mm	mm	mm	dB
3 x 6	CW 50	300	86	40 <sup>1)</sup>	49

<sup>1)</sup> z. B. ISOVER Protect BSP 30

**Hinweis**

**Nachweis:**  
420511593-3

R<sub>w</sub> = bewertetes Schalldämm-Maß der trennenden Wand ohne flankierende Übertragung.

**Eingangswert für das Nachweisverfahren nach DIN 4109-2.**

(R<sub>w,R</sub> = R<sub>w</sub> - 2 dB)

**Brandschutz**

Beplankung je Wandseite	Unterkonstruktion Profile	Achs- abstand a	Dämmstoff			Feuerwider- standsklasse nach DIN 4102
			Dicke	Roh- dichte	Baustoff- klasse	
mm		mm	mm	kg/m <sup>3</sup>		
3 x 6	≥ CW 50	300	40	100	A <sup>1)</sup>	F 90-A
3 x 6	≥ CW 75	300	60	50	A <sup>2)</sup>	F 90-A
3 x 6	≥ CW 100	300	80	30	A <sup>3)</sup>	F 90-A

<sup>1)</sup> z. B. ISOVER Protect BSP 100

<sup>2)</sup> z. B. ISOVER Protect BSP 50

<sup>3)</sup> z. B. ISOVER Protect BSP 30

**Hinweis**

**Nachweis:**  
P-3699/6998-MPA BS  
GS 3.2/14-067-1

**Zulässige Wandhöhen**

Beplankung je Wandseite	Unterkonstruktion Profile	Achs- abstand a	maximal zulässige Wandhöhe	
			ohne Brandschutzanforderungen	mit
mm		mm	mm	mm
3 x 6	CW 50	300	4.800	4.250
3 x 6	CW 75	300	7.200	4.500
3 x 6	CW 100	300	9.250	4.750

**Hinweis**

**Nachweis:**  
P-1402/354/12-MPA BS und berechnete Werte

Wandhöhen mit Brandschutzanforderungen sind in den o. g. Brandschutz-Nachweisen geregelt.

**Biegeradien**

Beplankung	Trocken gebogen konkav (innere Krümmung)	konvex (äußere Krümmung)
mm	mm	mm
2 x 6	600	1.000

**Empfehlung Ständerabstand gemäß Biegeradien**

Biegeradien mm	Ständerabstand mm
3.000 - 1.200	300
1.200 - 900	250
900 - 600	200