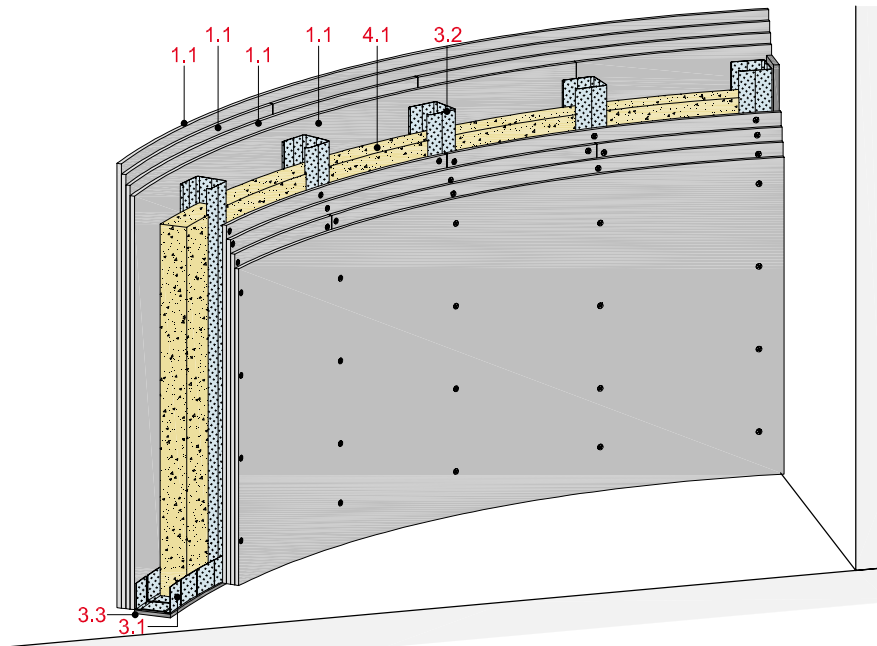


Einfachständerwand, 4-lagig beplankt

mit Glasroc F 6



Technische Daten

Schallschutz

R_w bis 49 dB

Brandschutz

F 120-A

Wandhöhe

bis 10.400 mm

Wanddicke

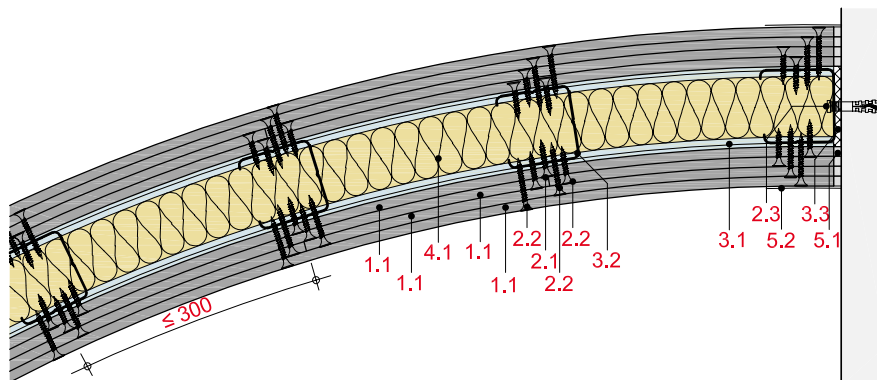
bis 148 mm

Gewicht (ohne Dämmung)

bis ca. 54 kg/m²



Längsschnitt



Wanddicke und -gewicht

Beplankung mm	Wandprofil	Wanddicke ca. mm	Wandgewicht kg/m ²
4 x 6	CW 50	98	53
4 x 6	CW 75	123	54
4 x 6	CW 100	148	54

Gewichtsangaben ohne Dämmstoff

Systemaufbau

1 Beplankung	1.1 Glasroc F 6
2 Befestigung	2.1 Glasroc F (Riflex) Schnellbauschraube 2.2 Rigips Schnellbauschraube TN 2.3 Randanschlussbefestigung, z. B. Rigips Nageldübel
3 Unterkonstruktion	3.1 RigiProfil MultiTec UW 50/75/100 vorgestanzt als Boden- und Deckenanschluss 3.2 RigiProfil MultiTec CW 50/75/100 3.3 Rigips Anschlussdichtung Filz
4 Dämmstoff	4.1 Schallschutz: z. B. ISOVER Protect BSP 30 Brandschutz: z. B. ISOVER Protect BSP 100
5 Verspachtelung	5.1 z. B. VARIO Fugenspachtel 5.2 Rigips Bewehrungsstreifen oder alternativ Rigips TrennFix gemäß Verarbeitungsrichtlinien

Detailhinweise

Analoge Details	Seite
Bodenanschlüsse	GW 10
Deckenanschlüsse	GW 10
Wandanschlüsse	GW 10
Anschluss an Unterdecke	GW 11
Einbau von Elt.-Dosen	GW 11

Schallschutz

Beplankung je Wandseite	Unterkonstruktion Profile	Achs- abstand a	Wand- dicke	Dämmstoff Dicke	Schalldämm- Maß R_w
mm		mm	mm	mm	dB
4 x 6	CW 50	300	98	40 ¹⁾	49 ²⁾

¹⁾ z. B. ISOVER Protect BSP 30

²⁾ In Anlehnung an System GW13GR

Hinweis

Nachweis:
420511593-3

R_w = bewertetes Schalldämm-Maß der trennenden Wand ohne flankierende Übertragung.

Eingangswert für das Nachweisverfahren nach DIN 4109-2.

($R_{w,R} = R_w - 2$ dB)

Brandschutz

Beplankung je Wandseite	Unterkonstruktion Profile	Achs- abstand a	Dämmstoff			Feuerwider- standsklasse nach DIN 4102
			Dicke	Roh- dichte	Baustoff- klasse	
mm		mm	mm	kg/m ³		
4 x 6	≥ CW 50	300	40	100	A ¹⁾	F 120-A
4 x 6	≥ CW 75	300	60	50	A ²⁾	F 120-A
4 x 6	≥ CW 100	300	80	30	A ³⁾	F 120-A

¹⁾ z. B. ISOVER Protect BSP 100

²⁾ z. B. ISOVER Protect BSP 50

³⁾ z. B. ISOVER Protect BSP 30

Hinweis

Nachweis:
P-3699/6998-MPA BS
GS 3.2/14-067-1

Zulässige Wandhöhen

Beplankung je Wandseite	Unterkonstruktion Profile	Achs- abstand a	maximal zulässige Wandhöhe	
			ohne Brandschutzanforderungen	mit Brandschutzanforderungen
mm		mm	mm	mm
4 x 6	CW 50	300	6.200	4.500
4 x 6	CW 75	300	8.650	4.750
4 x 6	CW 100	300	10.400	5.000

Hinweis

Nachweis:
P-1402/354/12-MPA BS und berechnete Werte

Wandhöhen mit Brandschutzanforderungen sind in den o. g. Brandschutz-Nachweisen geregelt.

Biegeradien

Beplankung	Trocken gebogen konkav (innere Krümmung)	konvex (äußere Krümmung)
mm	mm	mm
4 x 6	600	1.000

Empfehlung Ständerabstand gemäß Biegeradien

Biegeradien mm	Ständerabstand mm
3.000 - 1.200	300
1.200 - 900	250
900 - 600	200