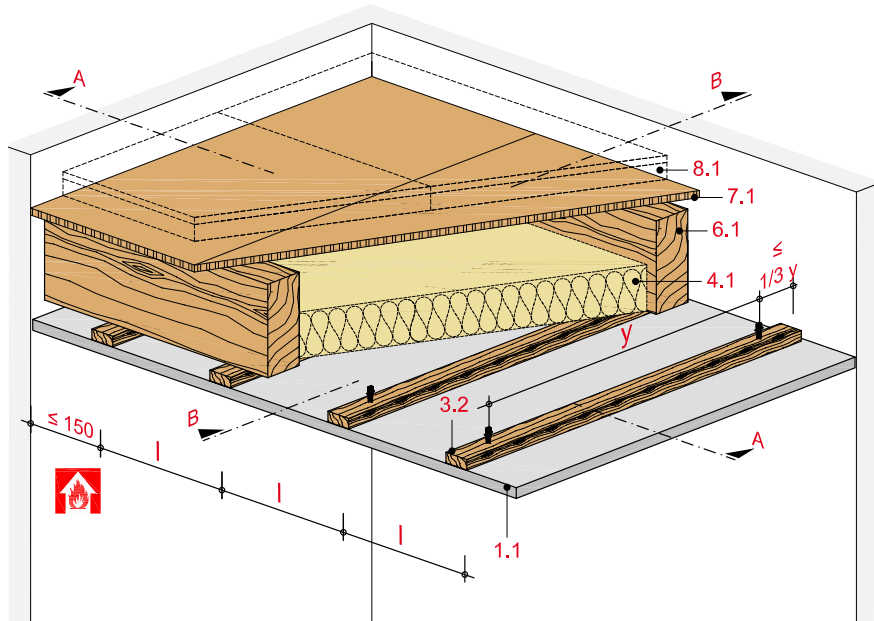


Deckenbekleidung mit Holz-Unterkonstruktion

mit Rigips Feuerschutzplatte RF/RFI bzw. Rigips Die Dicke RF/RFI



Technische Daten

Brandbeanspruchung

von unten

(von der Raumseite)

Brandschutz

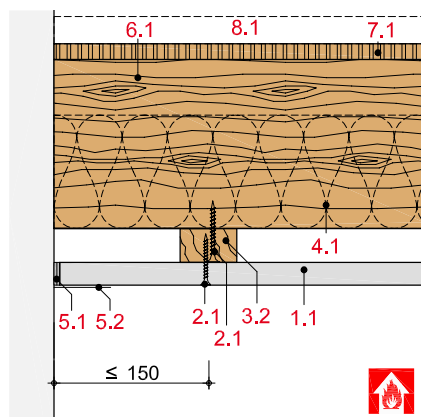
F 30 bis F 90

Gewicht ohne Zusatzlast

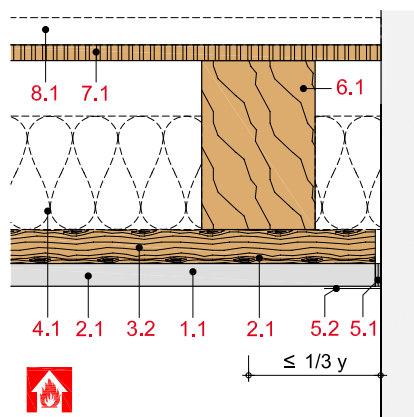
ca. 13 bis 34 kg/m²



Schnitt A



Schnitt B



Hinweis und Erläuterung

y = Befestigungsabstand
l = Achsabstand Traglatte

Systemaufbau

1 Beplankung	1.1 Rigips Feuerschutzplatte RF/RFI bzw. Rigips Die Dicke RF/RFI
2 Befestigung	2.1 Rigips Schnellbauschraube TN (Grobgewinde) 2.2 Befestigungsschraube gemäß AbP
3 Unterkonstruktion	3.2 Traglatten: 50/30 bzw. 60/40 mm 3.4 Abhänger: Rigips U-Direktabhänger
4 Dämmstoff	4.1 Brandschutz: Dämmstoff gemäß Tabelle
5 Verspachtelung	5.1 z. B. VARIO Fugenspachtel 5.2 Rigips Bewehrungsstreifen oder alternativ Rigips TrennFix gemäß Verarbeitungsrichtlinien
6 Holzbalken	6.1 Bauschnittholz mind. C24 nach DIN EN 338 und S 10 nach DIN 4074 Teil 1
7 obere Beplankung	7.1 Holzwerkstoffplatten bzw. Brettschalung
8 Fußbodenaufbau	8.1 z. B. mit Rigidur Estrichelement siehe Tabelle

Detailhinweise

Analoge Details F 30	Seite
Wandanschluss	HB 26
Analoge Details F 90	
Wandanschluss	HB 27
Einbau einer Deckenleuchte	HB 28
Bewegungsfuge	HB 29
Einbau einer Revisionsklappe	HB 29

Maximale Achsabstände der Unterkonstruktion

Beplankung mm	Befestigungsabstand Traglatte y		Achsabstand Traglatte l ₁ l ₂		Gewicht kg/m ²	Dämmstoff Dicke Roh- dicke		obere Beplankung mm	Feuerwider- standsklasse
	50/30 mm	60/40 mm	mm	mm		mm	kg/m ³		
1 x 12,5	850	1.000	400	-	13	zul. ohne Anforder.		16 ²⁾	F 30-B ¹⁾
1 x 12,5	850	1.000	500	420	13	60 ⁴⁾	30	13 ²⁾	F 30-B ¹⁾
1 x 15	750	850	500	420	16	zul. ohne Anforder.		16 ²⁾	F 30-B ¹⁾
1 x 20	750	850	500	-	23	zul. ohne Anforder.		nicht erforderl.	F 30-B
2 x 12,5	750	850	500	-	23	zul. ohne Anforder.		nicht erforderl.	F 30-B ¹⁾
2 x 12,5	750	850	400	-	23	zul. ohne Anforder.		19 ³⁾	F 60-B ¹⁾
2 x 12,5	750	850	500	420	23	60 ⁴⁾	30	13 ²⁾	F 60-B ¹⁾
18 + 15	750	850	400	-	33	zul. ohne Anforder.		nicht erforderl.	F 60-B ¹⁾
25 + 12,5	750	850	400	-	34	140 ⁵⁾	30	nicht erforderl.	F 90-B
25 + 12,5	750	850	400	-	34	120 ⁴⁾	15	19 ²⁾	F 90-B

¹⁾ nach DIN 4102-4

²⁾ Holzwerkstoffplatten ≥ 600 kg/m³ (z. B. Spanplatten oder OSB-Platten).
Alternativ ≥ 21 mm gespundete Bretter

³⁾ Holzwerkstoffplatten ≥ 600 kg/m³ (z. B. Spanplatten oder OSB-Platten).
Alternativ ≥ 27 mm gespundete Bretter

⁴⁾ Mineralwolle (Baustoffklasse A, Schmelzpunkt ≥ 1.000 °C), z. B. ISOVER Protect BSP 30

⁵⁾ Rockwool Fixrock 040

l₁ = Befestigung der Beplankung quer zum Tragprofil

l₂ = Befestigung der Beplankung längs zum Tragprofil

Nachweis:

P-3698/6988-MPA-BS
P-3186/1276-MPA-BS
P-3966/9669-MPA BS
3608/387/08-Ap
GA-2017/111-Ap
GA-2015/079-Ap
DIN 4102-4

Hinweis zum Gewicht:

Gewichtsangaben beziehen sich nur auf die Deckenbekleidung unterhalb der Holzbalkendecke. Dämmstoffe wurden nicht berücksichtigt.

Oberer Fußbodenaufbau

für Holzbalkendecken bei Brandbeanspruchung von oben (Deckenoberseite)

Rigidur Estrichelement

Feuerwiderstandsklasse

zusätzlich:	oder
Lage	zusätzl.:
Rigidur H	Schüttung
≥ 10 mm	≥ 30 mm

Rigidur Estrichelement	F 30-B	F 60-B	F 90-B
Rigidur Estrichelement 40 PS/50 PS	F 30-B	F 60-B	F 90-B
Rigidur Estrichelement 20	F 30-B	F 60-B	F 90-B
Rigidur Estrichelement 25	F 60-B	F 90-B	F 90-B
Rigidur Estrichelement 30/35/45/65 MW	F 90-B	F 120-B	F 120-B
Rigidur Estrichelement 30/35 HF	F 90-B	F 120-B	F 120-B

Hinweis

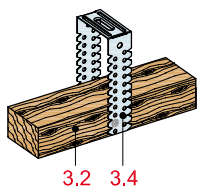
Nachweis:

P-3117/1178-MPA BS
GA-2016/031-Ap

Oberer Fußbodenaufbau siehe Systeme:
FS10RE, FS10REMW, FS10REHF bzw.
FS10REPS

Schalldämmwerte für Holzbalkendecken mit oberem Fußbodenaufbau siehe Seiten HB 2 bis HB 5.

Befestigungsvariante



Rigips U-Direktabhängiger

Hinweis

Zum Ausgleichen von Deckenunebenheiten oder für Leitungsführungen bzw. Einbauten in der Deckenfläche kann die Decke mit Rigips U-Direktabhängern abgehängt werden.