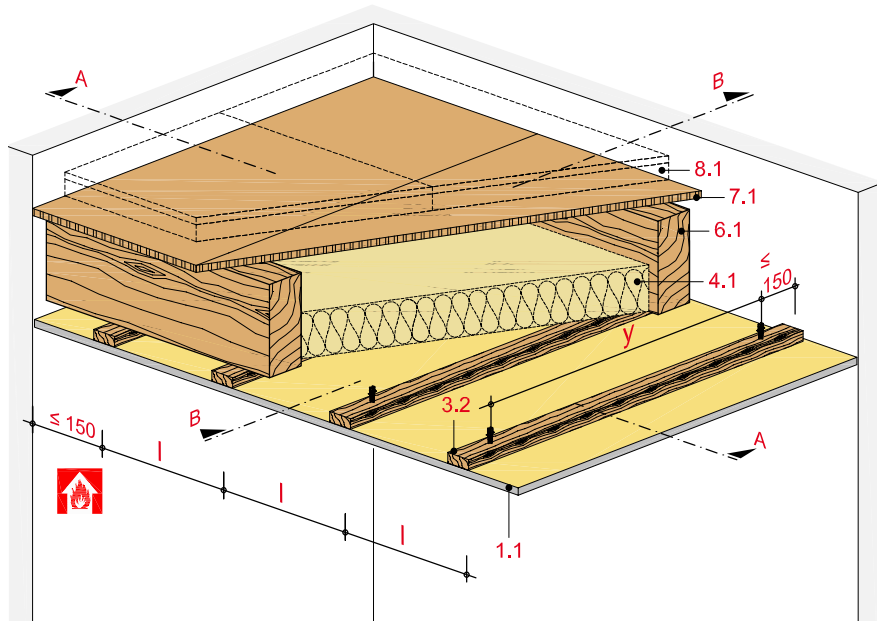


Deckenbekleidung mit Holz-Unterkonstruktion

mit Rigidur H bzw. Rigidur H Activ'Air Gipsfaserplatte



Technische Daten

Brandbeanspruchung

von unten

(von der Raumseite)

Brandschutz

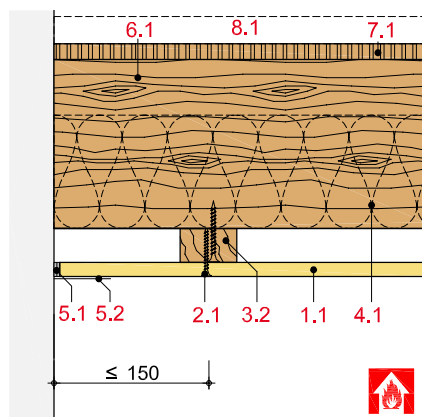
F 30-B

Gewicht ohne Zusatzlast

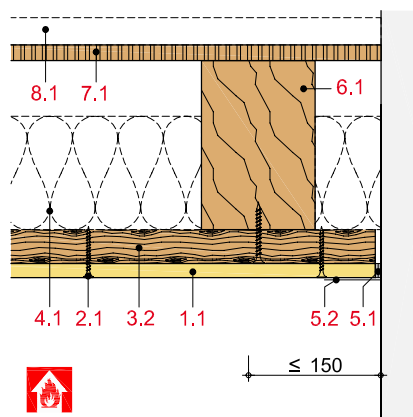
ca. 15 bis 18 kg/m²



Schnitt A



Schnitt B



Hinweis und Erläuterung

y = Befestigungsabstand
l = Achsabstand Traglatte

Systemaufbau

1 Beplankung	1.1 Rigidur H bzw. Rigidur H Activ'Air Gipsfaserplatte
2 Befestigung	2.1 Rigidur Fix Schnellbauschraube 2.2 Befestigungsschraube gemäß AbP
3 Unterkonstruktion	3.2 Traglatten: 50/30 mm 3.4 Abhänger: Rigips U-Direktabhänger
4 Dämmstoff	4.1 Brandschutz: Dämmstoff gemäß Tabelle
5 Verspachtelung	5.1 z. B. VARIO Fugenspachtel 5.2 Rigips Bewehrungsstreifen oder alternativ Rigips TrennFix gemäß Verarbeitungsrichtlinien
6 Holzbalken	6.1 Bauschnittholz mind. C24 nach DIN EN 338 und S 10 nach DIN 4074 Teil 1
7 obere Beplankung	7.1 Holzwerkstoffplatten bzw. Brettschalung
8 Fußbodenaufbau	8.1 z. B. mit Rigidur Estrichelement siehe Tabelle

Maximale Achsabstände der Unterkonstruktion

Beplankung	Befestigungsabstand Traglatte y	Achsabstand Traglatte l ₁	Gewicht	Dämmstoff		obere Beplankung Holzdielen	Feuerwider- standsklasse
				Dicke	Rohdichte		
mm	mm	mm	kg/m ²	mm	kg/m ³	mm	
1 x 10	900	333	15	100 ¹⁾	13	21	F 30-B
1 x 12,5	900	333	18	100 ¹⁾	13	21	F 30-B

¹⁾ z. B. ISOVER Integra ZKF 1

l₁ = Befestigung der Beplankung quer zum Traglatte

Hinweis zum Gewicht:

Gewichtsangaben beziehen sich nur auf die Deckenbekleidung unterhalb der Holzbalkendecke. Dämmstoffe wurden nicht berücksichtigt.

Nachweis:

P-3977/9779-MPA BS

Oberer Fußbodenaufbau

für Holzbalkendecken bei Brandbeanspruchung von oben (Deckenoberseite)
Rigidur Estrichelement

Feuerwiderstandsklasse

zusätzlich: Lage Rigidur H ≥ 10 mm	oder zusätzl.: Schüttung ≥ 30 mm
---	---

Rigidur Estrichelement	F 30-B	F 60-B	F 90-B
Rigidur Estrichelement 40 PS / 50 PS	F 30-B	F 60-B	F 90-B
Rigidur Estrichelement 20	F 30-B	F 60-B	F 90-B
Rigidur Estrichelement 25	F 60-B	F 90-B	F 90-B
Rigidur Estrichelement 30/35/45/65 MW	F 90-B	F 120-B	F 120-B
Rigidur Estrichelement 30/35 HF	F 90-B	F 120-B	F 120-B

Hinweis

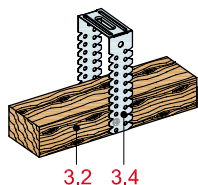
Nachweis:

P-3117/1178-MPA BS
GA-2016/031-Ap

Oberer Fußbodenaufbau siehe Systeme:
FS10RE, FS10REMW, FS10REHF bzw.
FS10REPS

Schalldämmwerte für Holzbalkendecken
mit oberem Fußbodenaufbau siehe Seiten
HB 2 bis HB 5.

Befestigungsvariante



Rigidur U-Direktabhängler

Hinweis

Zum Ausgleichen von Deckenunebenheiten
oder für Leitungsführungen bzw. Einbauten
in der Deckenfläche kann die Decke mit
Rigidur U-Direktabhänglern abgehängt
werden.