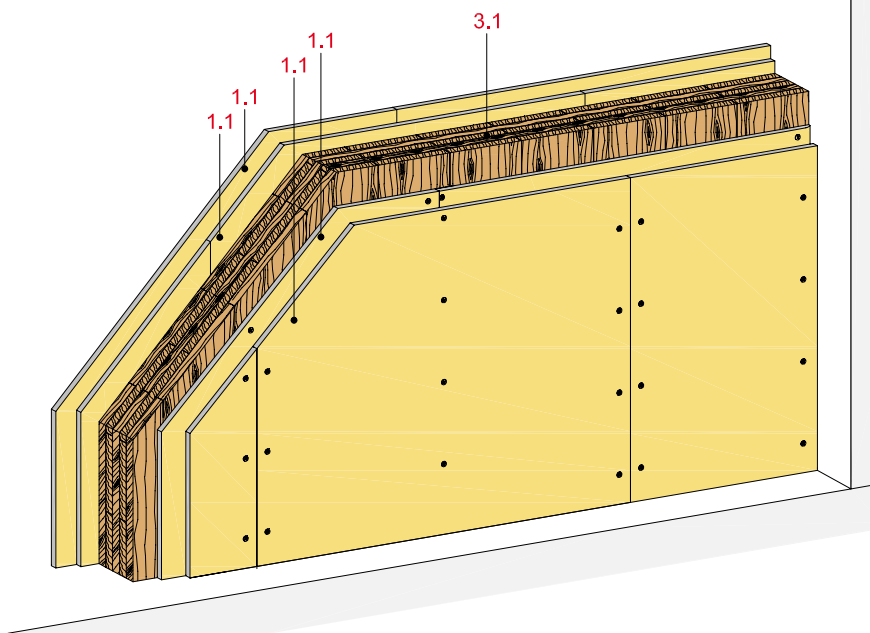


Innenwände 1-fache Tragschicht 2-lagig beplankt

mit Rigidur H Activ'Air Gipsfaserplatte



Technische Daten

Schallschutz

R_w bis 70 dB

Brandschutz

bis REI 90

Wandhöhe

nach Statik

Wanddicke

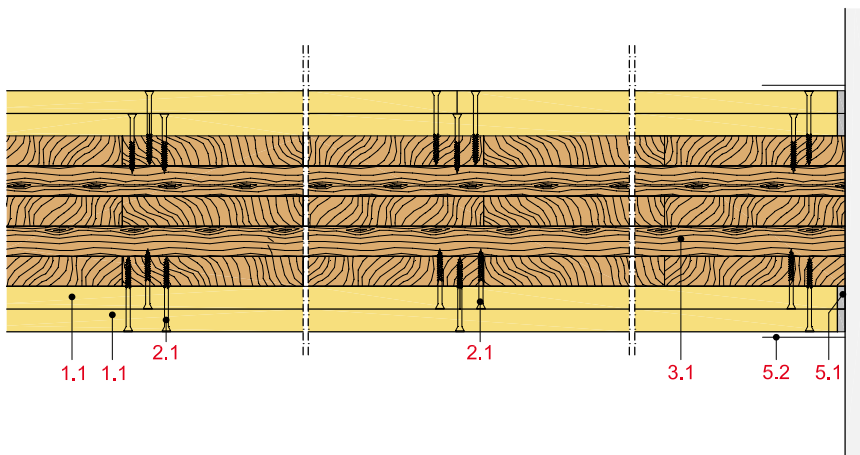
bis 160 mm

Gewicht (ohne Dämmung)

bis ca. 122 kg/m²



Längsschnitt



Wanddicke und -gewicht

Beplankung beidseitig mm	Wand- element mm	Wand- dicke ca. mm	Wand- gewicht kg/m ²
2 x 12,5	78	128	99
2 x 12,5	90	140	105
2 x 15	90	150	117
2 x 15	100	160	122

Systemaufbau

1 Beplankung	1.1 Rigidur H Activ'Air Gipsfaserplatte
2 Befestigung	2.1 Rigidur Fix Schnellbauschraube bzw. Stahldrahtklammer
3 Unterkonstruktion	3.1 Brettsperholz, Binderholz BBS bzw. Crosslam 3s
5 Verspachtelung	5.1 z. B. VARIO Fugenspachtel 5.2 Rigips Bewehrungsstreifen oder alternativ Rigips TrennFix gemäß Verarbeitungsrichtlinien

Schallschutz

Beplankung je Wandseite Brettsperrholz

Schalldämm-Maß R_w - Aufbau-Varianten



Freistehende Vorsatzschale mit CW 75 50 mm Mineralwolle¹⁾

Justierschwingbügel auf Holzlatte 60/60 50 mm Mineralwolle¹⁾

mm	mm	dB	dB
2 x 12,5	78	68	53
2 x 12,5	100	68	68

¹⁾ z. B. ISOVER Akustic TP 1

Hinweis

Nachweis:
Prüfzeugnis

R_w = bewertetes Schalldämm-Maß der trennenden Wand ohne flankierende Übertragung.

Eingangswert für das Nachweisverfahren nach DIN 4109-2.

$(R_{w,R} = R_w - 2 \text{ dB})$

Brandschutz

Beplankung je Wandseite Brettsperrholz Zulässige Last Feuerwiderstandsklasse

mm	mm	kN/m	
2 x 12,5	78	35,0	F 60-B
2 x 12,5	90	80,2	F 60-B
2 x 12,5	90	12,0	REI 90
2 x 15	90	80,2	REI 60
2 x 15	100	80,2	F 90-B

Hinweis

Nachweis:
P-SAC-02/III-672
P-SAC-02/III-691
GS 3.2/15-087-1

Zulässige Wandhöhen

Beplankung je Wandseite Brettsperrholz maximal zulässige Wandhöhe

mm	mm	ohne Brandschutzanforderungen	mit Brandschutzanforderungen
2 x 15	≥ 78	nach Statik	nach Statik

Hinweis

Nachweis:
Wandhöhen müssen statisch nachgewiesen werden.

Wandhöhen mit Brandschutzanforderungen sind in den o. g. Brandschutz-Nachweisen geregelt.