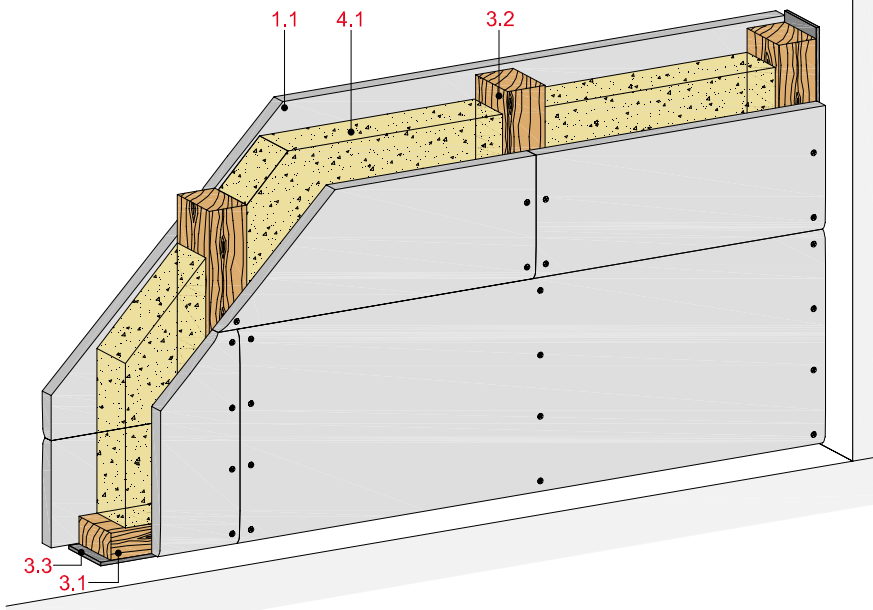


Innenwand-Einfachständer, 1-lagig beplankt

mit Rigips Die Dicke RF bzw. RFI



Technische Daten

Schallschutz

R_w bis 41 dB

Brandschutz

bis F 90-B

Wandhöhe

nach Statik

Wanddicke

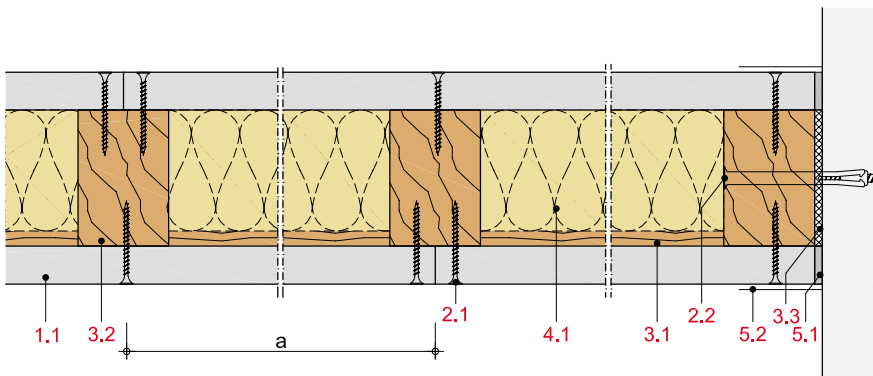
bis 210 mm

Gewicht (ohne Dämmung)

bis ca. 56 kg/m²



Längsschnitt



Wanddicke und -gewicht

Beplankung beidseitig mm	Ständer b/d mm	Wand- dicke ca. mm	Wand- gewicht kg/m ²
1 x 20	60/100	140	43
1 x 25	60/100	150	52
1 x 25	60/160	210	56

Gewichtsangaben ohne Dämmstoff

Systemaufbau

1 Beplankung	1.1 Rigips Die Dicke RF bzw. RFI
2 Befestigung	2.1 Rigips Schnellbauschraube TN 2.2 Randanschlussbefestigung
3 Unterkonstruktion	3.1 Holzschwelle als Bodenanschluss Holzrähm als Deckenanschluss 3.2 Holzständer 3.3 Rigips Anschlussdichtung Filz
4 Dämmstoff	4.1 Schallschutz: z. B. ISOVER ULTIMATE Holzbaufilz bzw. Holzbauplatte Brandschutz: gemäß Prüfzeugnis
5 Verspachtelung	5.1 z. B. VARIO Fugenspachtel 5.2 Rigips Bewehrungsstreifen oder alternativ Rigips TrennFix gemäß Verarbeitungsrichtlinien

Detailhinweise

Details	Seite
Bodenanschlüsse	HW 10
Deckenanschlüsse	HW 10
Wandanschlüsse	HW 10
Einbau von Elt.-Dosen	HW 11
Eckausbildung	HW 11

Schallschutz

Beplankung je Wandseite	Unterkonstruktion		Wand- dicke	Dämmstoff Dicke	Schalldämm- Maß R_w dB
	Ständer b/d	Achs- abstand a			
mm	mm	mm	mm	mm	
1 x 20	≥ 60/140	625	180	120 ¹⁾	41

¹⁾ z. B. ISOVER ULTIMATE Holzbaufilz bzw. Holzbauplatte

Hinweis

Nachweis:
DIN 4109-33

R_w = bewertetes Schalldämm-Maß der trennenden Wand ohne flankierende Übertragung.

Eingangswert für das Nachweisverfahren nach DIN 4109-2.

($R_{w,R} = R_w - 2$ dB)

Brandschutz

Beplankung je Wandseite	Unterkonstruktion		Dämmstoff			Zulässige Spannung σ_D	Zulässige Auslastung α_7	Feuerwider- standsklasse nach DIN 4102
	Ständer b/d	Achs- abstand a	Dicke	Roh- dichte	Baustoff- klasse			
mm	mm	mm	mm	kg/m ³		N/mm ²		
1 x 20	≥ 60/100	625	60 ¹⁾	30	A	2,0	0,8	F 60-B
1 x 25	≥ 60/120	625	120 ²⁾	11	B	2,0	0,8	F 60-B
1 x 25	≥ 60/100	625	60 ¹⁾	30	A	2,0	0,8	F 60-B
1 x 25	≥ 60/160	625	160 ¹⁾	30	A	2,0	0,8	F 90-B

¹⁾ z. B. ISOVER Protect BSP 30

²⁾ z. B. ISOVER ULTIMATE Holzbaufilz bzw. Holzbauplatte
Alternativ B2 Dämmstoffe:

- Zellulosefaser-Einblasdämmung, Rohdichte 50 kg/m³
- Holzweichfaser-Dämmplatte, Rohdichte 45 kg/m³
- Hanffaser-Dämmplatte, Rohdichte 30 kg/m³

Nachweis:
P-SAC 02/III-672
P-SAC 02/III-673
GS 3.2/15-214-1

Bemessungswerte der Tragfähigkeit

Beplankung	Unterkonstruktion		Vertikallast		Horizontallast ohne Brandschutz- anforderungen kN
	Ständer b/d	Achs- abstand a	ohne Brandschutz- anforderungen kN/m	mit Brandschutz- anforderungen kN/m	
mm	mm	mm			
1 x 20	≥ 60/100	625	29,5	29,5	20,3 ¹⁾
1 x 20	≥ 60/160	625	47,2	47,2	20,3
1 x 25	≥ 60/100	625	29,5	29,5	20,3
1 x 25	≥ 60/160	625	47,2	47,2	20,3

¹⁾ Werte gelten für Konstruktionen mit stehender Beplankung

Hinweis

Die Bemessungswerte der Tragfähigkeit wurden für eine Referenzwand mit einer Breite von 2.500 mm und einer Höhe von 2.750 mm nach den Berechnungsgrundsätzen der DIN EN 1995-1-1 ermittelt. Dabei wurden die Parameter $k_{mod} = 0,8$ und $\gamma_m = 1,3$ sowie $\eta_{fi} = 0,6$ angesetzt. Nähere Erläuterungen befinden sich im neuen Holzbau-Heft „Planen und Bauen Holzbau“ im Kapitel Wandscheibenbemessung auf der Seite 204.

Zulässige Wandhöhen

Für nichttragende Wände gelten die Wandhöhen aus DIN 4103-4.

Bei Wänden mit tragender Funktion müssen die Wandhöhen statisch nachgewiesen werden. Wandhöhen mit Brandschutzanforderungen sind in den o. g. Brandschutz-Nachweisen geregelt.