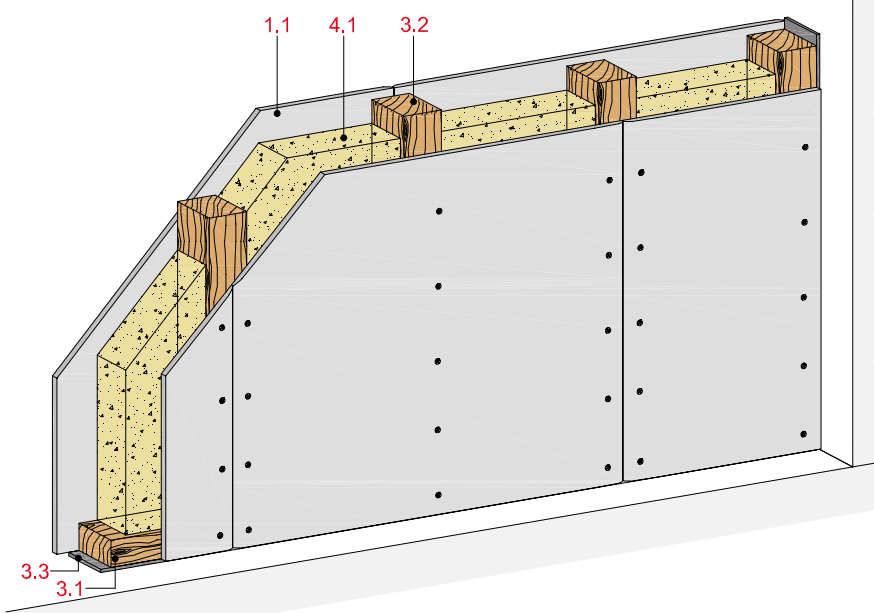


Innenwand-Einfachständer, 1-lagig beplankt

mit Rigips Bauplatte RB bzw. RBI



Technische Daten

Schallschutz

R_w bis 40 dB

Brandschutz

ohne Brandschutzanforder.

Wandhöhe

bis 4.100 mm

Wanddicke

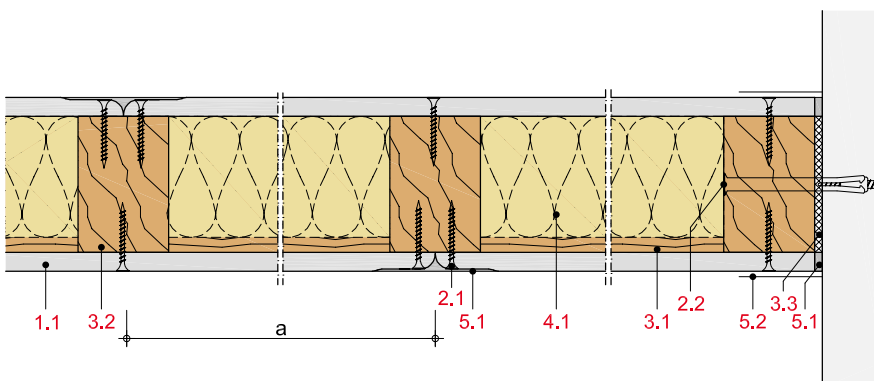
bis 105 mm

Gewicht (ohne Dämmung)

bis ca. 24 kg/m²



Längsschnitt



Wanddicke und -gewicht

Bepankung beidseitig mm	Ständer b/d mm	Wand- dicke ca. mm	Wand- gewicht kg/m ²
1 x 12,5	40/60	85	23
1 x 12,5	40/80	105	24

Gewichtsangaben ohne Dämmstoff

Systemaufbau

1 Bepankung	1.1 Rigips Bauplatte RB bzw. RBI
2 Befestigung	2.1 Rigips Schnellbauschraube TN 2.2 Randanschlussbefestigung
3 Unterkonstruktion	3.1 Holzschwelle als Bodenanschluss Holzrähm als Deckenanschluss 3.2 Holzständer 3.3 Rigips Anschlussdichtung Filz
4 Dämmstoff	4.1 Schallschutz: z. B. ISOVER Akustic TF Twin
5 Verspachtelung	5.1 z. B. VARIO Fugenspachtel 5.2 Rigips Bewehrungsstreifen oder alternativ Rigips TrennFix gemäß Verarbeitungsrichtlinien

Detailhinweise

Details	Seite
Bodenanschlüsse	HW 10
Deckenanschlüsse	HW 10
Wandanschlüsse	HW 10
Einbau von Elt.-Dosen	HW 11
Eckausbildung	HW 11

Schallschutz

Beplankung je Wandseite	Unterkonstruktion Ständer b/d	Achs- abstand a	Wand- dicke	Dämmstoff Dicke	Schalldämm- Maß R_w dB
mm	mm	mm	mm	mm	
1 x 12,5	≥ 40/60	625	85	40 ¹⁾	40

¹⁾ z. B. ISOVER Akustic TF Twin

Hinweis

Nachweis:
2014/874/07-1

R_w = bewertetes Schalldämm-Maß der trennenden Wand ohne flankierende Übertragung.

Eingangswert für das Nachweisverfahren nach DIN 4109-2.

($R_{w,R} = R_w - 2$ dB)

Zulässige Wandhöhen

Beplankung	Unterkonstruktion Ständer b/d	Achs- abstand a	Wanddicke	maximal zulässige Wandhöhe ohne Brandschutzanforderungen
mm	mm	mm	mm	mm
nach DIN 4103-4 für nichttragende Wände				
≥ 12,5	≥ 40/60	625	85	3.100
≥ 12,5	≥ 40/80	625	105	4.100

Hinweis

Nachweis:
DIN 4103-4