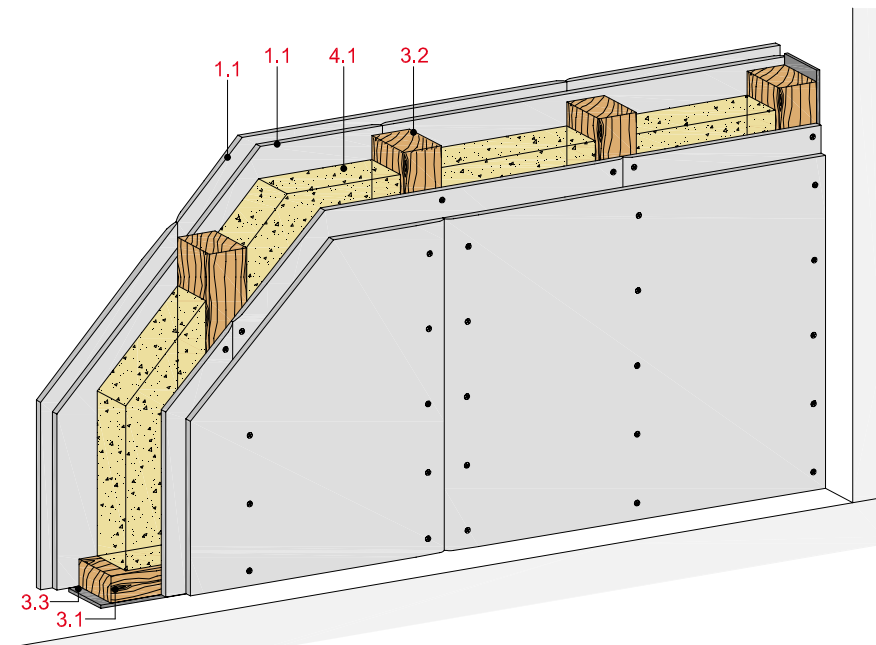


Innenwand-Einfachständer, 2-lagig beplankt

mit Rigips Bauplatte RB bzw. RBI



Technische Daten

Schallschutz

R_w bis 44 dB

Brandschutz

bis F 30-B

Wandhöhe

bis 4.100 mm

Wanddicke

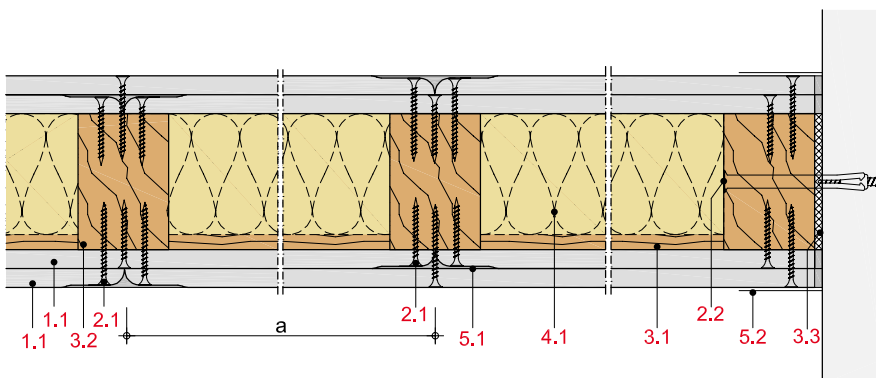
bis 130 mm

Gewicht (ohne Dämmung)

bis ca. 44 kg/m²



Längsschnitt



Wanddicke und -gewicht

Beplankung beidseitig mm	Ständer b/d mm	Wand- dicke ca. mm	Wand- gewicht kg/m ²
2 x 12,5	40/60	110	43
2 x 12,5	40/80	130	44

Gewichtsangaben ohne Dämmstoff

Systemaufbau

1 Beplankung	1.1 Rigips Bauplatte RB bzw. RBI
2 Befestigung	2.1 Rigips Schnellbauschraube TN 2.2 Randanschlussbefestigung
3 Unterkonstruktion	3.1 Holzschwelle als Bodenanschluss Holzrähm als Deckenanschluss 3.2 Holzständer 3.3 Rigips Anschlussdichtung Filz
4 Dämmstoff	4.1 Schallschutz: z. B. ISOVER Akustic TF Twin Brandschutz: z. B. ISOVER Protect BSP 30
5 Verspachtelung	5.1 z. B. VARIO Fugenspachtel 5.2 Rigips Bewehrungsstreifen oder alternativ Rigips TrennFix gemäß Verarbeitungsrichtlinien

Detailhinweise

Details	Seite
Bodenanschlüsse	HW 18
Deckenanschlüsse	HW 18
Wandanschlüsse	HW 18
Einbau von Elt.-Dosen	HW 22
Eckausbildung	HW 22
Zusätzliche Vorsatzschale	HW 23

Schallschutz

Beplankung je Wandseite	Unterkonstruktion Ständer b/d	Achsabstand a	Wand- dicke	Dämmstoff Dicke	Schalldämm- Maß R_w dB
mm	mm	mm	mm	mm	
2 x 12,5	≥ 40/60	625	110	40 ¹⁾	44

¹⁾ z. B. ISOVER Akustic TF Twin

Hinweis

Nachweis:
2014/874/07-2

R_w = bewertetes Schalldämm-Maß der trennenden Wand ohne flankierende Übertragung.

Eingangswert für das Nachweisverfahren nach DIN 4109-2.

($R_{w,R} = R_w - 2$ dB)

Brandschutz

Beplankung je Wandseite	Unterkonstruktion Ständer b/d	Achs- abstand a	Dämmstoff Dicke	Roh- dichte	Baustoff- klasse	Feuerwider- standsklasse nach DIN 4102
mm	mm	mm	mm	kg/m ³		
2 x 12,5 ¹⁾	≥ 40/60	625	40 ²⁾	30	A	F 30-B

¹⁾ Alternativ mit 25 mm Rigips Die Leichte

²⁾ z. B. ISOVER Protect BSP 30

Nachweis:
DIN 4102-4

Zulässige Wandhöhen

Beplankung	Unterkonstruktion Ständer b/d	Achs- abstand a	Wanddicke	maximal zulässige Wandhöhe ohne mit Brandschutzanforderungen	
mm	mm	mm	mm	mm	mm

nach DIN 4103-4 für nichttragende Wände

≥ 2 x 12,5	≥ 40/60	625	110	3.100	3.100
≥ 2 x 12,5	≥ 40/80	625	130	4.100	4.100

Hinweis

Nachweis:
DIN 4103-4