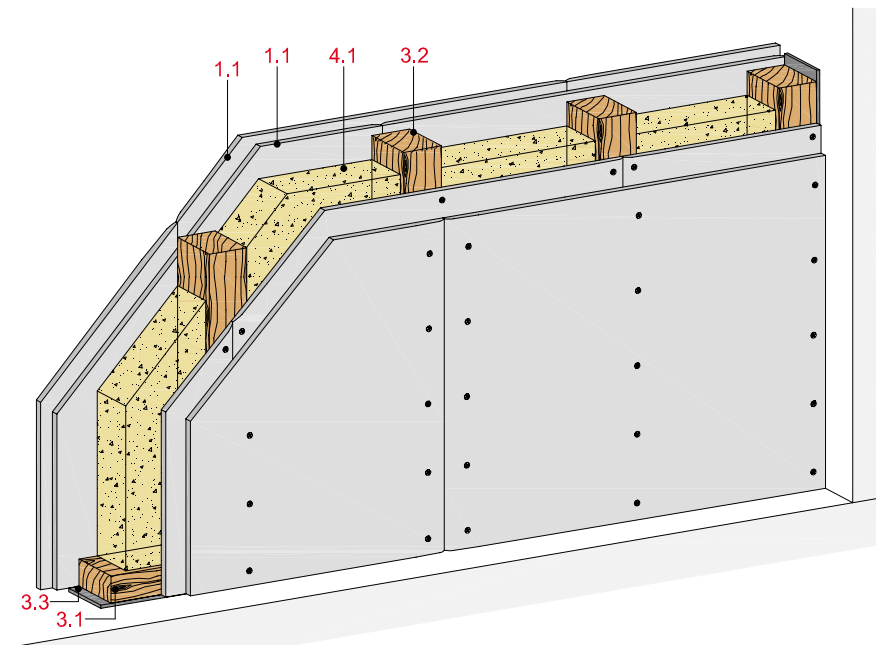


Innenwand-Einfachständer, 2-lagig beplankt

mit Rigips Feuerschutzplatte RF bzw. RFI



Technische Daten

Schallschutz

R_w bis 44 dB

Brandschutz

bis REI 90-M K₂60

Wandhöhe

nach Statik

Wanddicke

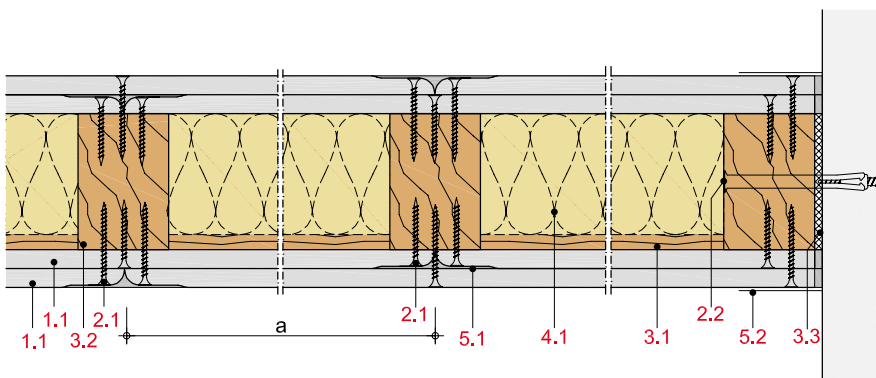
bis 290 mm

Gewicht (ohne Dämmung)

bis ca. 106 kg/m²



Längsschnitt



Wanddicke und -gewicht

Beplankung beidseitig mm	Ständer b/d mm	Wand- dicke ca. mm	Wand- gewicht kg/m ²
2 x 12,5	40/60	110	45
2 x 12,5	60/100	150	50
2 x 12,5	60/160	210	54
2 x 15	60/160	220	66
2 x 18	60/90	162	72
2 x 18 + 18 HWSP	80/180	288	106

Gewichtsangaben ohne Dämmstoff

Systemaufbau

1 Beplankung	1.1 Rigips Feuerschutzplatte RF bzw. RFI
2 Befestigung	2.1 Rigips Schnellbauschraube TN 2.2 Randanschlussbefestigung
3 Unterkonstruktion	3.1 Holzschwelle als Bodenanschluss Holzrähm als Deckenanschluss 3.2 Holzständer 3.3 Rigips Anschlussdichtung Filz
4 Dämmstoff	4.1 Schallschutz: z. B. ISOVER ULTIMATE Holzbaufilz bzw. Holzbauplatte Brandschutz: gemäß Prüfzeugnis
5 Verspachtelung	5.1 z. B. VARIO Fugenspachtel 5.2 Rigips Bewehrungsstreifen oder alternativ Rigips TrennFix gemäß Verarbeitungsrichtlinien

Detailhinweise

Details	Seite
Bodenanschlüsse	HW 18
Deckenanschlüsse	HW 18
Wandanschlüsse	HW 18
Einbau von Elt.-Dosen	HW 22
Eckausbildung	HW 22
Zusätzliche Vorsatzschale	HW 23

Schallschutz

Beplankung je Wandseite	Unterkonstruktion		Wand- dicke	Dämmstoff Dicke	Schalldämm- Maß R_w dB
	Ständer b/d	Achs- abstand a			
mm	mm	mm	mm	mm	
2 x 12,5	≥ 40/60	625	110	40 ¹⁾	44

¹⁾ z. B. ISOVER ULTIMATE Holzbaufilz bzw. Holzbauplatte

Hinweis

Nachweis:

2014/874/07-2

R_w = bewertetes Schalldämm-Maß der trennenden Wand ohne flankierende Übertragung.

Eingangswert für das Nachweisverfahren nach DIN 4109-2.

($R_{w,R} = R_w - 2$ dB)

Brandschutz

Beplankung je Wandseite	Unterkonstruktion		Dämmstoff			Zulässige Spannung σ_D	Zulässige Auslastung α_7	Feuerwider- standsklasse nach DIN 4102
	Ständer b/d	Achs- abstand a	Dicke	Roh- dichte	Baustoff- klasse			
mm	mm	mm	mm	kg/m ³		N/mm ²		
2 x 12,5	≥ 60/100	625	60 ¹⁾	11	A	2,5	1,0	F 60-B
2 x 12,5	≥ 60/160	625	160 ²⁾	30	A	2,0	0,8	F 90-B
2 x 15	≥ 60/160	625	100 ¹⁾	11	A	2,0	0,8	F 90-B
2 x 18	≥ 60/90	625	80 ²⁾	30	A	2,5	1,0	REI 60 K ₂ 60
2 x 18 + 18 HWSP	≥ 80/180	312,5	180 ³⁾	35	A	2,5	1,0	REI 90-M K ₂ 60 ⁴⁾

¹⁾ z. B. ISOVER ULTIMATE Holzbaufilz bzw. Holzbauplatte
Alternativ B2 Dämmstoffe:

- Zellulosefaser-Einblasdämmung, Rohdichte 50 kg/m³
- Holzweichfaser-Dämmplatte, Rohdichte 45 kg/m³
- Hanffaser-Dämmplatte, Rohdichte 30 kg/m³

²⁾ z. B. ISOVER Protect BSP 30

³⁾ z. B. ISOVER Protect BSP 40

⁴⁾ („Brandwand“) Wand anstelle von Brandwänden gemäß MBO 2016, § 30, Absatz 3

Nachweis:

P-SAC 02/III-672

P-SAC 02/III-673

P-3534/5316

P-3500/115/67

GS 3.2/15-214-1

Bemessungswerte der Tragfähigkeit

Beplankung	Unterkonstruktion		Vertikallast		Horizontallast ohne ¹⁾ Brandschutz- anforderungen kN
	Ständer b/d	Achs- abstand a	ohne Brandschutz- anforderungen kN/m	mit kN/m	
mm	mm	mm			
2 x 12,5	≥ 60/100	625	29,5	29,5	13,5
2 x 12,5	≥ 60/160	625	47,2	47,2	13,5
2 x 15	≥ 60/100	625	29,5	29,5	19,1
2 x 15	≥ 60/160	625	47,2	47,2	19,1

¹⁾ nur die 1. Beplankungslage statisch wirksam

Hinweis

Die Bemessungswerte der Tragfähigkeit wurden für eine Referenzwand mit einer Breite von 2.500 mm und einer Höhe von 2.750 mm nach den Berechnungsgrundsätzen der DIN EN 1995-1-1 ermittelt. Dabei wurden die Parameter $k_{mod} = 0,8$ und $\gamma_m = 1,3$ sowie $\eta_{fi} = 0,6$ angesetzt. Nähere Erläuterungen befinden sich im neuen Holzbau-Heft „Planen und Bauen Holzbau“ im Kapitel Wandscheibenbemessung auf der Seite 204.

Zulässige Wandhöhen

Für nichttragende Wände gelten die Wandhöhen aus DIN 4103-4.

Bei Wänden mit tragender Funktion müssen die Wandhöhen statisch nachgewiesen werden. Wandhöhen mit Brandschutzanforderungen sind in den o. g. Brandschutz-Nachweisen geregelt.