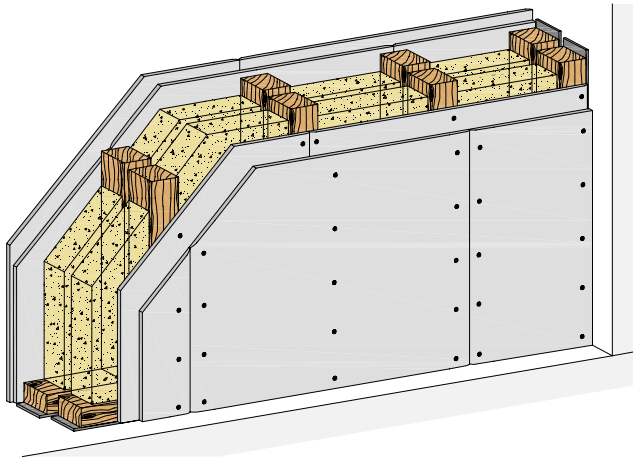


**Innenwand-Doppelständer, 2-lagig beplankt**



**Systemaufbau**

- 1.1 Beplankung
- 1.2 Plattenstreifen, d = Beplankungsstärke

---

- 2.1 Befestigungsmittel
- 2.2 Geeignetes Verbindungsmittel

---

- 3.1 Holzschwelle als Bodenanschluss,  
Holzrahm als Deckenanschluss
- 3.2 Holzständer
- 3.3 Rigips Anschlussdichtung Filz

---

- 4.1 Dämmstoff gemäß System
- 4.2 Steinwolle Rohdichte  $\geq 30 \text{ kg/m}^3$ , Schmelzpunkt  $\geq 1.000 \text{ }^\circ\text{C}$

---

- 5.1 z. B. VARIO Fugenspachtel
- 5.2 Rigips Bewehrungsstreifen oder alternativ Rigips TrennFix gemäß Verarbeitungsrichtlinien

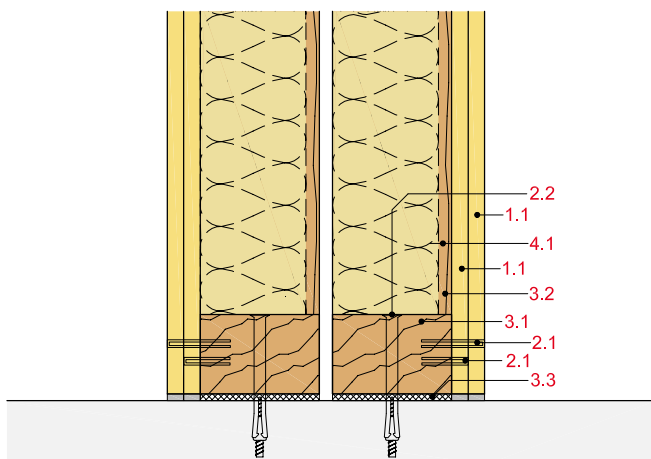
---

- 6.1 Elt.-Brandschutzdose mit bauaufsichtlicher Zulassung
- 6.2 Elt.-Dose

**Anschluss an Massivbauteile**

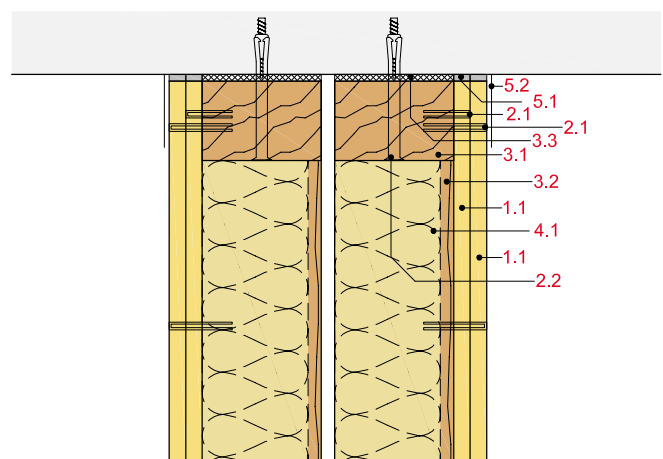
**HW22-D-BM-1**

Bodenanschluss an Massivboden



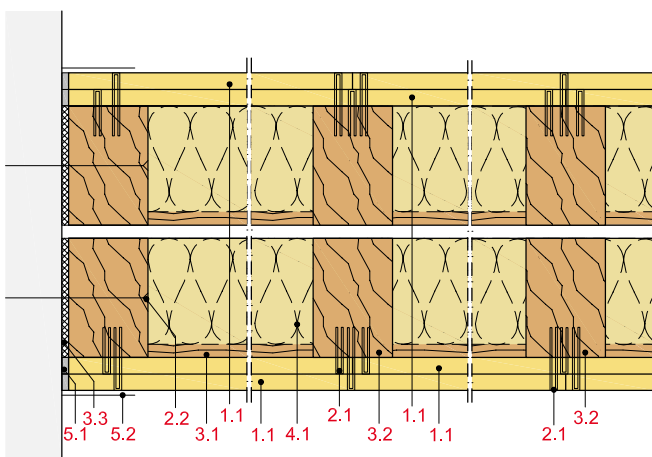
**HW22-D-DM-1**

Deckenanschluss an Massivdecke



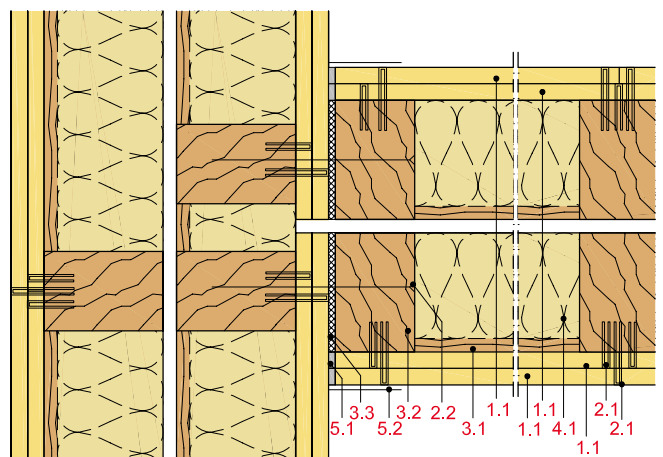
**HW22-D-WM-1**

Wandanschluss an Massivwand



**HW22-D-WT-1**

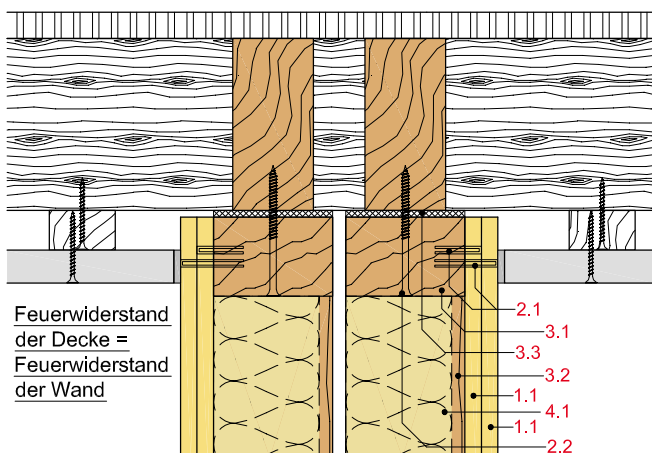
Wandanschluss an Trennwand



Anschluss am Holzbalkendecke / EIt.-Dose

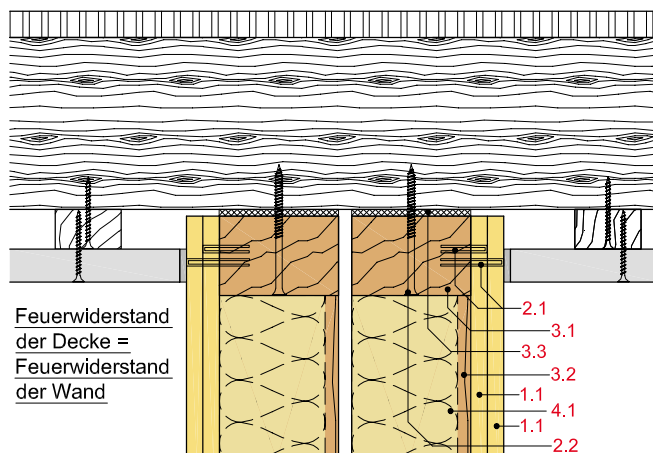
HW22-D-DH-1

Deckenanschluss an Holzbalkendecke



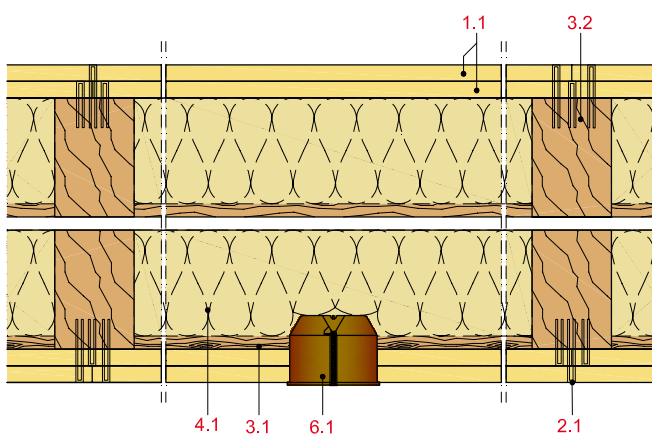
HW22-D-DH-2

Deckenanschluss an Holzbalkendecke



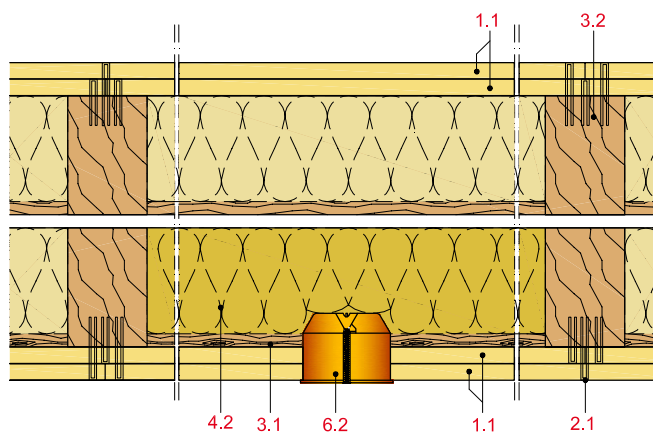
HW22-D-ED-1

Einbau einer EIt.-Brandschutzdose



HW22-D-ED-2

Einbau einer EIt.-Dose mit Steinwolle



HW22-D-ED-3

Einbau einer EIt.-Dose mit Einhausung

