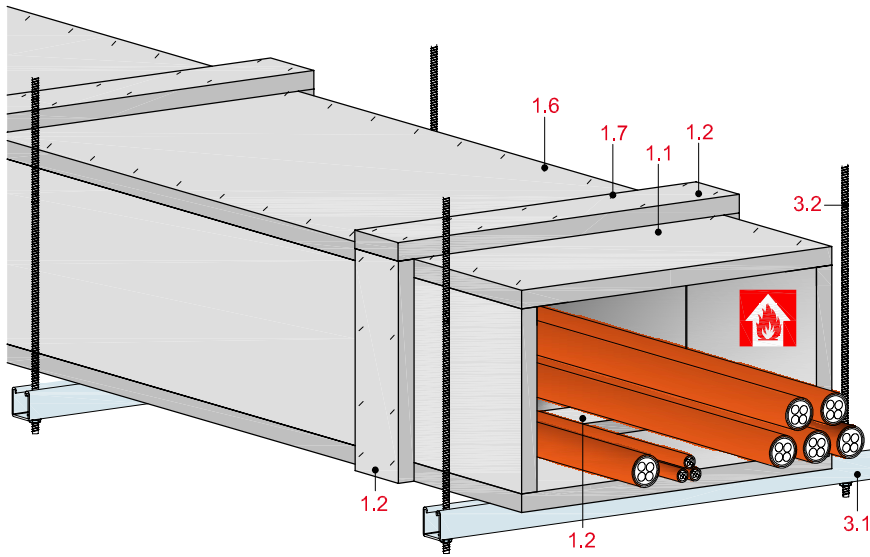


Installationskanäle mit festem Deckel | 30 bis | 120

mit Glasroc F 15, 20 bzw. 25, Typ GM-FH2 nach DIN EN 15283-1



Technische Daten

Brandschutz

I 30 bis I 120

Innenquerschnitt max. b x h

1.000 x 500 mm

Abstand der Abhängekonstruktionen

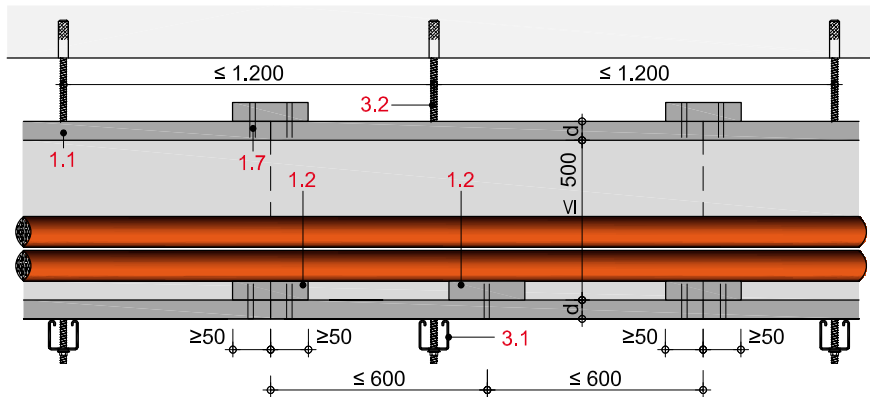
1.200 mm

Gewicht max.

ca. 154 kg/lfm

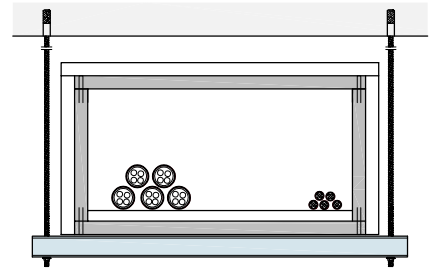


Längsschnitt

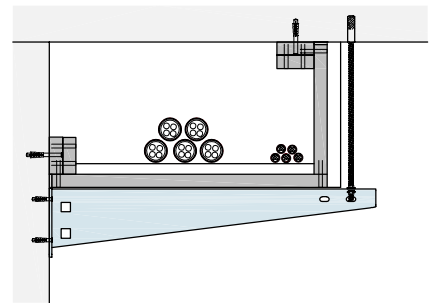


Alternative Konstruktionen

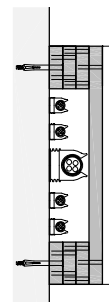
Direktbefestigter I-Kanal



I-Kanal auf Konsole



Gipsriegelkanäle



Systemaufbau

1 Bekleidung	1.1 Glasroc F 15, 20 bzw. 25, Bekleidungsdecken siehe Tabelle
	1.2 Glasroc F 15-Plattenstreifen (I 30) bzw. Glasroc F 20-Plattenstreifen (I 60) bzw. Glasroc F 25-Plattenstreifen (I 90 - I 120), b = 100 mm
Befestigung	1.6 Stirnkantenverbindung mit Rigips Schnellbauschraube TN (Grobgewinde) bzw. Stahldrahtklammer
	1.7 Flächenverbindung mit ABC-SPAX-Schraube bzw. Stahldrahtklammer
3 Tragkonstruktion	3.1 Tragschiene
	3.2 Gewindestange
5	VARIO Fugenspachtel

Bekleidungs-dicken und Gewichte

Feuerwiderstands-klassse nach DIN 4102	Bekleidungs-dicke mm	Gewicht Installationskanäle (kg/lfm)		
		b x h 1.000 x 500	b x h 1.000 x 250	b x h 250 x 250
I 30	15	47,0	39,5	16,2
I 60	25	81,0	68,3	28,7
I 90	20 + 15	102,6	86,7	36,9
I 120	2 x 25	154,3	130,8	57,4

Hinweis

Nachweis:

P-3694/6948-MPA BS
GS 3.2/14 330-1

Abstand der Abhängekonstruktion ¹⁾

Feuerwiderstands-klassse nach DIN 4102	zulässiger Abstand Abhänger mm	zulässige Spannung Abhänger N/mm ²
I 30 - I 60	≤ 1.200	≤ 9
I 90 - I 120	≤ 1.200	≤ 6

Hinweis

Da das Gewicht der Kanäle je nach Größe, Bekleidung und Kabelbelegung schwankt, ist in jedem Einzelfall ein statischer Nachweis erforderlich.

¹⁾ Gewindestangen und Halfenlochschielen ≥ 50/40

Alternative Tragprofile

Tragprofile	Zulässige Spannweiten (mm)							
	20 kg/m	40 kg/m	60 kg/m	80 kg/m	100 kg/m	120 kg/m	140 kg/m	160 kg/m
Rigips Aussteifungsprofil UA 50-2	1.100	1.100	1.100	1.100	1.100	1.100	1.000	900
Rigips Rostwinkel 30/30-2	1.100	1.100	1.100	800	700	700	600	600
Halfenschiene HL 41/41-2,5	1.100	1.100	1.100	1.100	1.100	1.100	1.100	1.100

Hinweis

Die Gewichtsangabe bezieht sich auf das Kanaleigengewicht und das Gewicht der Belegung.

Kabelbelegung

Kanalwandung	Gewicht Kabel kg/lfm	Kabelrinne
1-lagig	≤ 30	nicht erforderlich
1-lagig	> 30	erforderlich
2-lagig	≤ 45	nicht erforderlich
2-lagig	> 45	erforderlich

Hinweis

Je nach Gewicht können Kabel in Kabelrinnen oder frei aufliegend verlegt werden. Bei frei aufliegenden Kabeln sind alle 600 mm quer zum Kanal Glasroc F-Plattenstreifen als Kabelführung zu versehen.