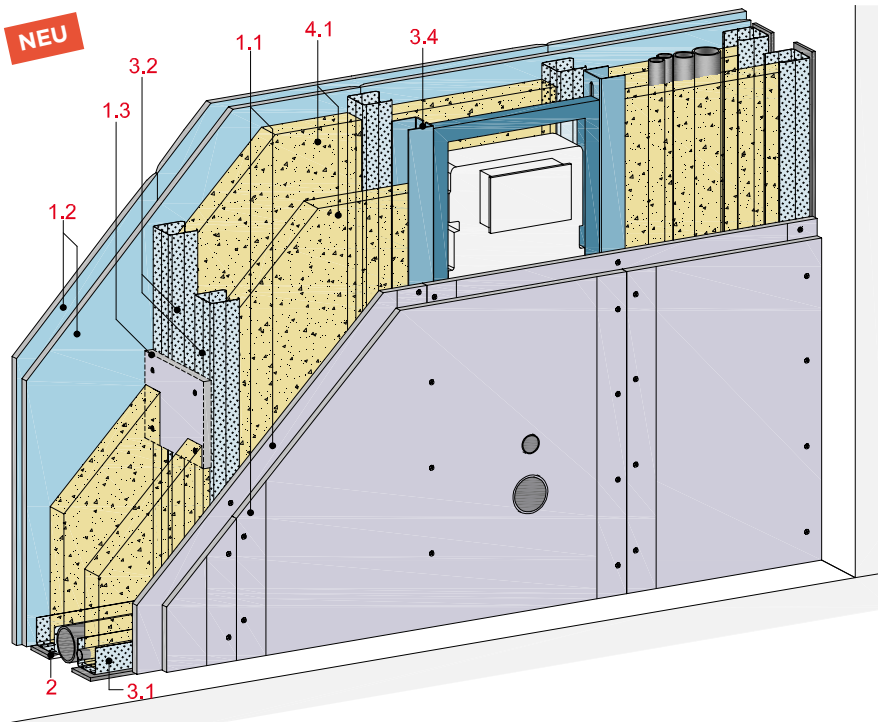


## Installationswände 2-lagig seitenungleich beplankt

mit Glasroc X und Rigips Die Blaue RF



## Technische Daten

Schallschutz

**R<sub>w</sub> bis 63 dB**

Brandschutz

**F 30-A**

Wandhöhe

**bis 6.000 mm**

Wanddicke

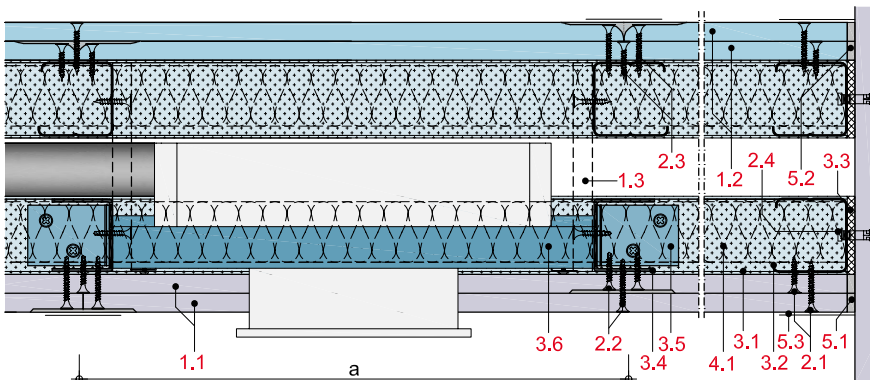
**≥ 155 mm**

Gewicht (ohne Dämmung)

**bis ca. 50 kg/m<sup>2</sup>**



## Längsschnitt



## Wanddicke und -gewicht

Beplankung mm	Wand- profil	Wand- dicke mm	Wand- gewicht kg/m <sup>2</sup>
2 x 12,5	2 x CW 50	≥ 155	49
2 x 12,5	2 x CW 75	≥ 205	50
2 x 12,5	2 x CW 100	≥ 255	50

Gewichtsangaben ohne Dämmstoff

## Systemaufbau

1 Beplankung	1.1 Glasroc X
	1.2 Rigips Die Blaue RF
	1.3 Plattenstreifen, h ≥ 300 mm
2 Befestigung	2.1 Rigips GOLD bzw. TITAN Schnellbauschraube TN
	2.2 Rigips Schnellbauschraube TB
	2.3 Rigips Schnellbauschraube TN
	2.4 Randanschlussbefestigung, z. B. Rigips Nageldübel
	3.1 RigiProfil MultiTec UW 50/75/100 bzw. korrosionsgeschützte UW-Profile als Boden- und Deckenanschluss
	3.2 RigiProfil MultiTec CW 50/75/100
3 Unterkonstruktion	3.3 Rigips Anschlussdichtung Filz, einseitig selbstklebend
	3.4 Rigips Aussteifungsprofil UA 50/75/100
	3.5 Rigips Anschlusswinkel für UA 50/75/100
	3.6 Tragständer z. B. für WC
	4.1 Schallschutz: z. B. ISOVER Akustic TF bzw. TF Twin Brandschutz: nicht erforderlich
5 Verspachtelung	5.1 VARIO H Fugen- und Flächenspachtel
	5.2 z. B. VARIO Fugenspachtel
	5.3 Rigips Glasfaserbewehrungsstreifen

## Detailhinweise

Details	Seite
Bodenanschlüsse	IW 16
Wandanschlüsse	IW 16
Deckenanschlüsse	IW 17
Wannenanschlüsse	IW 17
Eckausbildung	IW 17
Tragständer	IW 18
Einbau von Armaturen	IW 19
Einbau von Revisionsklappen	IW 19

Leistungsbeschreibung siehe [www.rigips.de](http://www.rigips.de)

**Schallschutz**

Beplankung je Wandseite	Unterkonstruktion Profile	Achsabstand	Wand- dicke	Dämmstoff Dicke	Schalldämm- Maß $R_w$ dB
		a			
mm		mm	mm	mm	
2 x 12,5	2 x CW 50	625	260	2 x 40 <sup>1)</sup>	63 <sup>2)</sup>

<sup>1)</sup> z. B. ISOVER Akustic TP 1 oder Akustic TF Twin

<sup>2)</sup> Ständer in den Drittelpunkten mit Plattenstreifen verbunden. Prüfung ohne Einbauten. Einbauten (z. B. WC-Module) können die Schalldämmung verringern.

**Hinweis**
**Nachweise:**

M 6030-24, Var. 2

$R_w$  = bewertetes Schalldämm-Maß der trennenden Wand ohne flankierende Übertragung.

**Eingangswert für das Nachweisverfahren nach DIN 4109-2.**

( $R_{w,R} = R_w - 2$  dB)

**Brandschutz**

Beplankung je Wandseite	Unterkonstruktion Profile	Achs- abstand a	Dämmstoff			Feuerwider- standsklasse nach DIN 4102
			Dicke	Roh- dichte	Baustoff- klasse	
mm		mm	mm	kg/m <sup>3</sup>		
2 x 12,5	≥ 2 x CW 50	625	nicht erforderlich			F 30-A <sup>1)</sup>

<sup>1)</sup> Bei mindestens einseitig durchlaufender Beplankung mit 2 x 12,5 mm

**Hinweis**
**Nachweise:**

Feuerwiderstandsklasse gemäß Schachtwand AbP P-SAC 02/III-661 und GS 3.2/14-129-2 und GA-2017/126-Ap.

Bei beidseitig durchlaufender Beplankung mit 2 x 12,5 mm ist die Feuerwiderstandsklasse der Wand gemäß P-3956/1013-MPA BS F 90.

**Zulässige Wandhöhen bei verbundenem Ständerwerk**

Beplankung je Wandseite	Unterkonstruktion Profile	Achsabstand a	maximal zulässige Wandhöhe	
			ohne Brandschutzanforderungen	mit Brandschutzanforderungen
mm		mm	mm	mm
2 x 12,5	2 x CW 50	625	4.000	2.950 <sup>1)</sup>
2 x 12,5	2 x CW 75	625	5.500	4.000
2 x 12,5	2 x CW 100	625	6.000	4.500

<sup>1)</sup> Wert gilt nur für Einbaubereich 1

**Hinweis**
**Nachweise:**

DIN 18183

Wandhöhen mit Brandschutzanforderungen sind aus Schachtwand AbP P-SAC 02/III-661 und GS 3.2/14-129-2 und GA-2017/126-Ap.

**Zulässige Wandhöhen bei getrenntem Ständerwerk**

Beplankung je Wandseite	Unterkonstruktion Profile	Achsabstand a	maximal zulässige Wandhöhe	
			ohne Brandschutzanforderungen	mit Brandschutzanforderungen
mm		mm	mm	mm
2 x 12,5	2 x CW 50	625	2.950 <sup>1)</sup>	2.950 <sup>1)</sup>
2 x 12,5	2 x CW 75	625	4.000	4.000
2 x 12,5	2 x CW 100	625	4.500	4.500

<sup>1)</sup> Wert gilt nur für Einbaubereich 1

**Hinweis**

Installationswände mit getrenntem Ständer sind aus statischer Sicht wie zwei gegenüberliegende Schachtwände zu betrachten.

**Nachweise:**

P-1403/355/12-MPA BS und berechnete Werte.

Wandhöhen mit Brandschutzanforderungen sind aus Schachtwand AbP P-SAC 02/III-661.

**Korrosionsgeschützte Unterkonstruktion**

Im Inneren von Gebäuden können Unterkonstruktionen aus Standardprofilen und Standardzubehören mit einer Oberflächenbeschichtung Z100 verwendet werden, solange die relative Luftfeuchte in der Regel unter 60 % bleibt, keine Kondensation auftritt und keine korrosive Sonderbelastung einwirkt. In Feucht- und Nassräumen werden die vorgenannten Bedingungen oftmals nicht eingehalten, sodass Rigips Profile und Zubehöre mit höherwertigen Korrosionsschutzbeschichtungen in entsprechender Abhängigkeit zu den Umgebungsbedingungen zu verwenden sind.