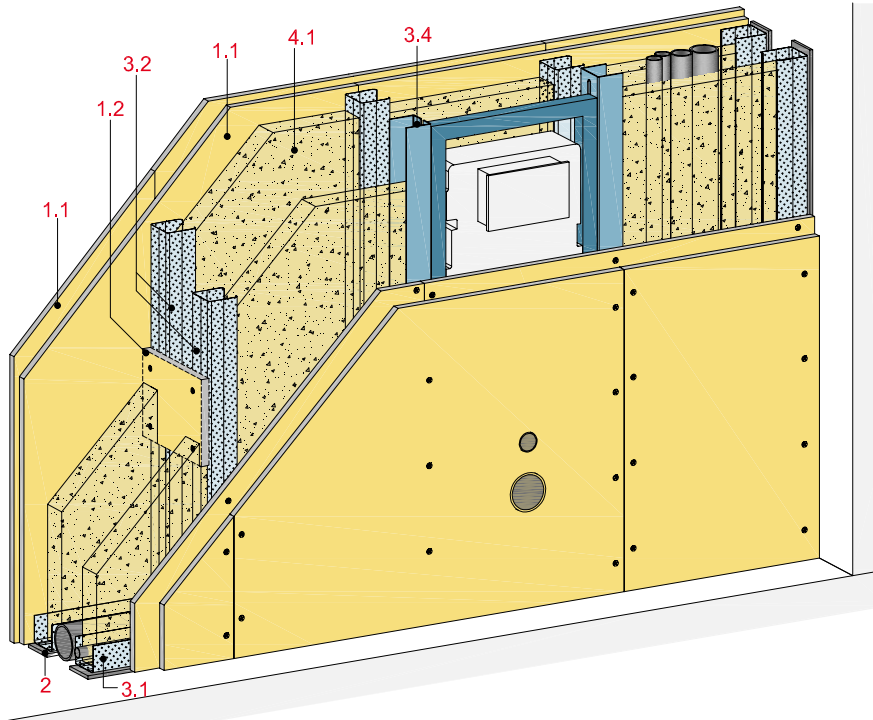


Installationswände 2-lagig beplankt

mit Rigidur H bzw. Rigidur H Activ'Air Gipsfaserplatte



Technische Daten

Schallschutz

**R<sub>w</sub> bis 71 dB**

Brandschutz

**F 30-A**

Wandhöhe

**bis 6.000 mm**

Wanddicke

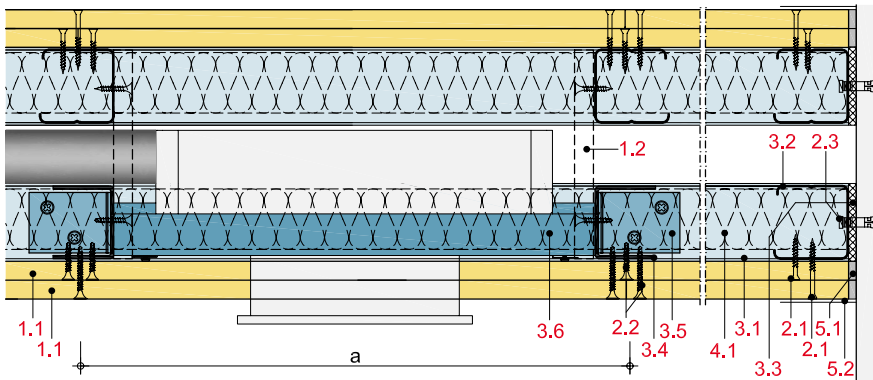
**≥ 155 mm**

Gewicht (ohne Dämmung)

**bis ca. 66 kg/m<sup>2</sup>**



Längsschnitt



Wanddicke und -gewicht

Beplankung mm	Wand- profil	Wand- dicke mm	Wand- gewicht kg/m <sup>2</sup>
2 x 12,5	2 x CW 50	≥ 155	65
2 x 12,5	2 x CW 75	≥ 205	65
2 x 12,5	2 x CW 100	≥ 255	66

Gewichtsangaben ohne Dämmstoff

Systemaufbau

1 Beplankung	1.1 Rigidur H bzw. Rigidur H Activ'Air Gipsfaserplatte 1.2 Plattenstreifen, h ≥ 300 mm
2 Befestigung	2.1 Rigidur Fix Schnellbauschraube 2.2 Randanschlussbefestigung, z. B. Rigips Nageldübel
3 Unterkonstruktion	3.1 RigiProfil MultiTec UW 50/75/100 als Boden- und Deckenanschluss 3.2 RigiProfil MultiTec CW 50/75/100 3.3 Rigips Anschlussdichtung Filz, einseitig selbstklebend 3.4 Rigips Aussteifungsprofil UA 50/75/100 3.5 Rigips Anschlusswinkel für UA 50/75/100 3.6 Tragständer z. B. für WC
4 Dämmstoff	4.1 Schallschutz: z. B. ISOVER Akustic TP 1 oder Akustic TF Twin
5 Verspachtelung	5.1 VARIO Fugenspachtel imprägniert 5.2 Rigips Bewehrungsstreifen oder alternativ Rigips TrennFix gemäß Verarbeitungsrichtlinien

Detailhinweise

Details	Seite
Bodenanschlüsse	IW 16
Wandanschlüsse	IW 16
Deckenanschlüsse	IW 17
Wannenanschlüsse	IW 17
Eckausbildung	IW 17
Tragständer	IW 18
Einbau von Armaturen	IW 19
Einbau von Revisionsklappen	IW 19

## Schallschutz

Beplankung je Wandseite	Unterkonstruktion		Wand- dicke	Dämmstoff Dicke	Schalldämm- Maß $R_w$ dB
	Profile	Achsabstand a			
mm		mm	mm	mm	
2 x 12,5 <sup>1)</sup>	2 x CW 50	625	260	2 x 40 <sup>2)</sup>	63 <sup>3)</sup>
2 x 12,5 <sup>1)</sup>	2 x CW 50	625	260	2 x 40 <sup>2)</sup>	71 <sup>4)</sup>

<sup>1)</sup> Äußere Beplankungslage geklammert

<sup>2)</sup> z. B. ISOVER Akustic TP 1 oder Akustic TF Twin

<sup>3)</sup> Ständer in den Drittelpunkten mit Plattenstreifen verbunden. Prüfung ohne Einbauten. Einbauten (z. B. WC-Module) können die Schalldämmung verringern.

<sup>4)</sup> Ständer sind nicht miteinander verbunden. Prüfung ohne Einbauten. Einbauten (z. B. WC-Module) können die Schalldämmung verringern.

## Hinweis

## Nachweise:

2096/4692-36-DK/br-  
2096/4692-35-DK/br-

Werte wurden ohne Einbauten in der Installationswand ermittelt

$R_w$  = bewertetes Schalldämm-Maß der trennenden Wand ohne flankierende Übertragung.

## Eingangswert für das Nachweisverfahren nach DIN 4109-2.

( $R_{w,R} = R_w - 2$  dB)

## Brandschutz

Beplankung je Wandseite	Unterkonstruktion		Dämmstoff			Feuerwider- standsklasse nach DIN 4102
	Profile	Achs- abstand a	Dicke	Roh- dichte	Baustoff- klasse	
mm		mm	mm	kg/m <sup>3</sup>		
2 x 12,5	≥ 2 x CW 50	625	nicht erforderlich			F 30-A <sup>1)</sup>

<sup>1)</sup> Bei mindestens einseitig durchlaufender Beplankung mit 2 x 12,5 mm

## Hinweis

## Nachweise:

Feuerwiderstandsklasse gemäß Schachtwand AbP P-SAC 02/III-661 und GS 3.2/14-130-1 und GS 3.2/14-129-2.

Bei beidseitig durchlaufender Beplankung mit 2 x 12,5 mm ist die Feuerwiderstandsklasse der Wand gemäß P-3478/8733-MPA BS F 90.

## Zulässige Wandhöhen bei verbundenem Ständerwerk

Beplankung je Wandseite	Unterkonstruktion		maximal zulässige Wandhöhe	
	Profile	Achsabstand a	ohne Brandschutzanforderungen	mit Brandschutzanforderungen
mm		mm	mm	mm
2 x 12,5	2 x CW 50	625	4.000	2.950 <sup>1)</sup>
2 x 12,5	2 x CW 75	625	5.500	4.000
2 x 12,5	2 x CW 100	625	6.000	4.500

<sup>1)</sup> Wert gilt nur für Einbaubereich 1

## Hinweis

## Nachweise:

DIN 18183

Wandhöhen mit Brandschutzanforderungen sind aus Schachtwand AbP P-SAC 02/III-661 und GS 3.2/14-130-1 und GS 3.2/14-129-2.

## Zulässige Wandhöhen bei getrenntem Ständerwerk

Beplankung je Wandseite	Unterkonstruktion		maximal zulässige Wandhöhe	
	Profile	Achsabstand a	ohne Brandschutzanforderungen	mit Brandschutzanforderungen
mm		mm	mm	mm
2 x 12,5	2 x CW 50	625	2.950 <sup>1)</sup>	2.950 <sup>1)</sup>
2 x 12,5	2 x CW 75	625	4.000	4.000
2 x 12,5	2 x CW 100	625	4.500	4.500

<sup>1)</sup> Wert gilt nur für Einbaubereich 1

## Hinweis

Installationswände mit getrenntem Ständer sind aus statischer Sicht wie zwei gegenüberliegende Schachtwände zu betrachten.

## Nachweise:

P-1403/355/12-MPA BS und berechnete Werte.

Wandhöhen mit Brandschutzanforderungen sind aus Schachtwand AbP P-SAC 02/III-661 und GS 3.2/14-130-1.