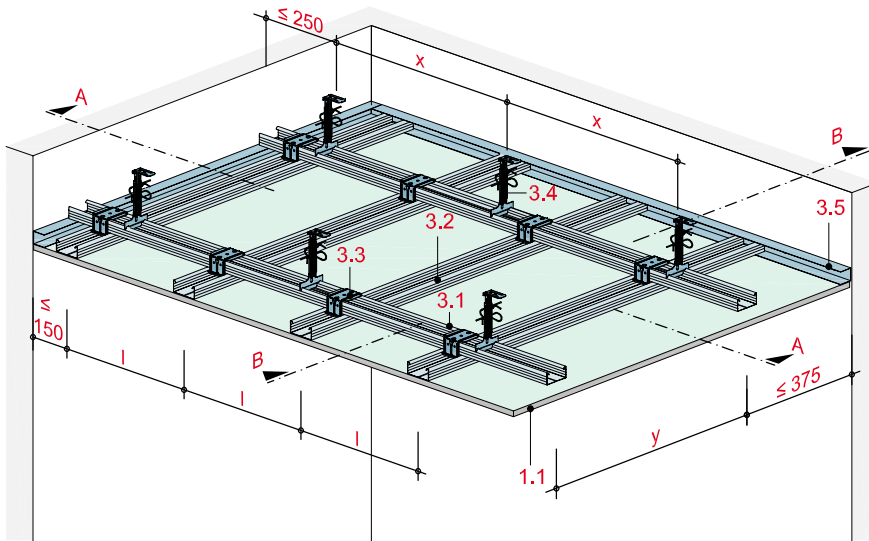


Unterdecke mit höhenversetzter Metall-Unterkonstruktion

mit Rigips Aquaroc



Technische Daten

Brandbeanspruchung

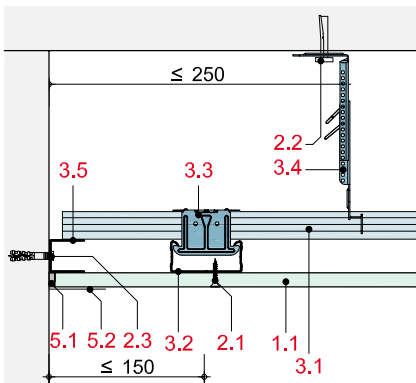
**ohne Brandbeanspruchung**

Gewicht ohne Zusatzlast

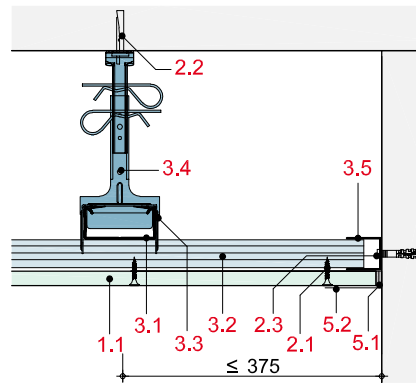
**ca. 17 kg/m<sup>2</sup>**



Schnitt A



Schnitt B



Hinweis und Erläuterung

**Beplankung**

Als Quer- und Längsbeplankung möglich.

x = Abhängerabstand

y = Achsabstand Grundprofile

l = Achsabstand Tragprofile

Die Randabstände der Unterkonstruktion gelten für Decken ohne Zusatzlast.

Systemaufbau

1 Beplankung	1.1 Rigips Aquaroc
2 Befestigung	2.1 Rigips GOLD bzw. TITAN Schnellbauschraube TN 2.2 Abhängerbefestigung, z. B. Rigips Ankernagel 2.3 Randanschlussbefestigung, z. B. Rigips Nageldübel
3 Unterkonstruktion	3.1 Grundprofil: Korrosionsgeschütztes Rigips Deckenprofil CD 60/27 der Klasse C3-hoch bzw. C5-hoch 3.2 Tragprofil: Korrosionsgeschütztes Rigips Deckenprofil CD 60/27 der Klasse C3-hoch bzw. C5-hoch 3.3 Profilverbinder: Korrosionsgeschütztes Rigips Kreuz-schnellverbinder der Klasse C3-hoch bzw. C5-hoch 3.4 Abhänger: Korrosionsgeschütztes Rigips Nonius Abhänge-systeme der Klasse C3-hoch bzw. C5-hoch 3.5 Anschluss: Korrosionsgeschütztes Rigips Anschlussprofil UD 28 der Klasse C3-hoch bzw. C5-hoch
5 Verspachtelung	5.1 Rigips Aquaroc ProMix Finish 5.2 Rigips TrennFix gemäß Verarbeitungsrichtlinien 5.3 Rigips Aquaroc Fugenkleber

**Zulässige Achsabstände der Unterkonstruktion**

Beplankung	Abhänger- abstand	Achsabstand Grundprofile	Achsabstand Tragprofile	Gewicht
mm	x mm	y mm	$l_1$ mm	kg/m <sup>2</sup>
<b>ohne Zusatzlast</b>				
1 x 12,5	750	850	500	17

$l_1$  = Befestigung der Beplankung quer zum Tragprofil

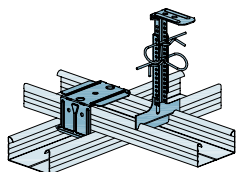
**Hinweis**

**Nachweis:**  
DIN 18181

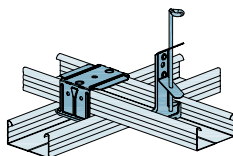
**Hinweis zum Gewicht:**  
Unmittelbar an der Beplankung befestigte Einzellasten dürfen 0,06 kN (6 kg) je Plattenspannweite (Achsabstand Tragprofile) und Meter nicht überschreiten.

**Abhängesysteme und Profilverbinder**

**Abhänger der Tragfähigkeitsklasse 0,25 kN**



Rigips Nonius-System Unterteil CD 250 mit Rigips Kreuzschnellverbinder



Rigips Ankerschnellabhänger mit Rigips Kreuzschnellverbinder

**Korrosionsgeschützte Unterkonstruktion**

Im Inneren von Gebäuden können Unterkonstruktionen aus Standardprofilen und Standardzubehören mit einer Oberflächenbeschichtung Z100 verwendet werden, solange die relative Luftfeuchte in der Regel unter 60% bleibt, keine Kondensation auftritt und keine korrosive Sonderbelastung einwirkt. In Feucht- und Nassräumen werden die vorgenannten Bedingungen oftmals nicht eingehalten, sodass Rigips Profile und Zubehöre mit höherwertigen Korrosionsschutzbeschichtungen in entsprechender Abhängigkeit zu den Umgebungsbedingungen zu verwenden sind.