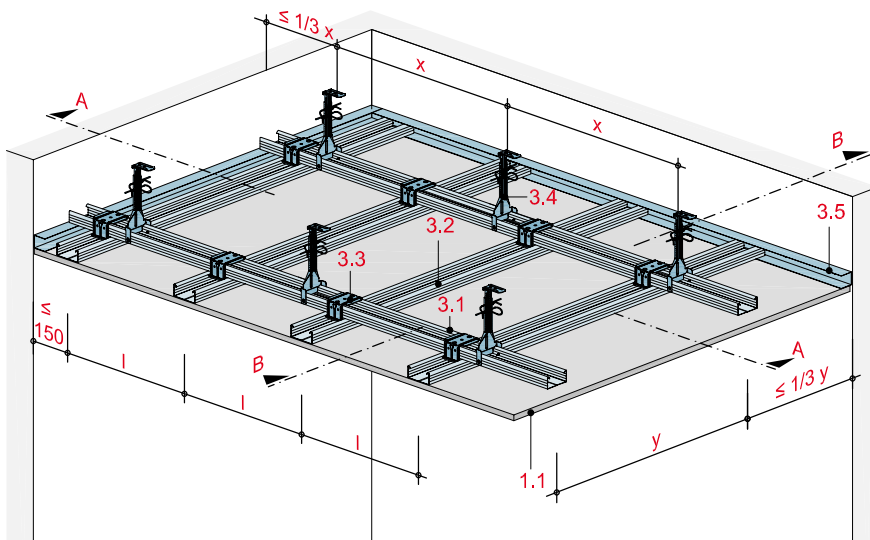


Unterdecke mit höhenversetzter Metall-Unterkonstruktion

mit Rigips Bauplatte RB/RBI bzw. Rigips Die Dicke RF/RFI



Technische Daten

Brandbeanspruchung

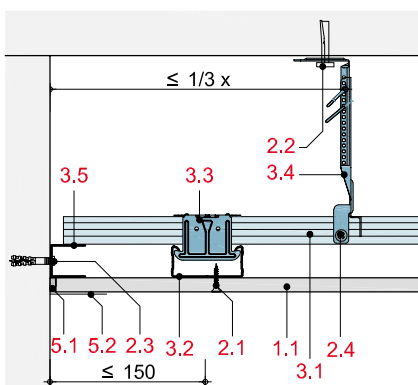
**ohne Brandbeanspruchung**

Gewicht ohne Zusatzlast

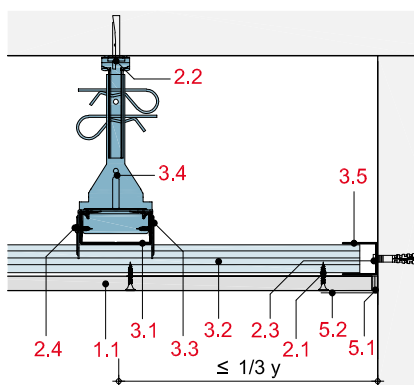
**ca. 12 bis 23 kg/m<sup>2</sup>**



Schnitt A



Schnitt B



Hinweis und Erläuterung

**Beplankung**

Als Quer- und Längsbeplankung möglich.

x = Abhängerabstand

y = Achsabstand Grundprofile

l = Achsabstand Tragprofile

Die Randabstände der Unterkonstruktion gelten für Decken ohne Zusatzlast.

Systemaufbau

1 Beplankung	1.1 Rigips Bauplatte RB/RBI bzw. Rigips Die Dicke RF/RFI
2 Befestigung	2.1 Rigips Schnellbauschraube TN 2.2 Abhängerbefestigung, z. B. Rigips Anker Nagel 2.3 Randanschlussbefestigung, z. B. Rigips Nageldübel
3 Unterkonstruktion	3.1 Grundprofil: RigiProfil MultiTec CD 60/27 3.2 Tragprofil: RigiProfil MultiTec CD 60/27 3.3 Profilverbinder: Rigips Kreuzschnellverbinder 3.4 Abhänger: Rigips Nonius Abhängesystem bzw. Rigips Schnellabhänger 3.5 Anschluss: RigiProfil MultiTec UD 28
5 Verspachtelung	5.1 z. B. VARIO Fugenspachtel 5.2 Rigips Bewehrungsstreifen oder alternativ Rigips TrennFix gemäß Verarbeitungsrichtlinien

Detailhinweise

Details	Seite
Wandanschluss	MD 12
Wandanschluss an Unterdecke	MD 13
Bewegungsfuge	MD 15
Einbau eines Leuchtkastens	MD 15
Höhenversatz	MD 15

**Maximale Achsabstände der Unterkonstruktion**

Beplankung	Abhänger- abstand x mm	Achsabstand Grundprofile y mm	Achsabstand Tragprofile		Gewicht kg/m <sup>2</sup>
			l <sub>1</sub> mm	l <sub>2</sub> mm	
<b>ohne Zusatzlast</b> (nur Eigengewicht)					
1 x 12,5	900	1.000	500	420	12
1 x 20	750	1.000	750		20
2 x 12,5 <sup>1)</sup>	750	1.000	500	420	22
<b>mit Zusatzlast</b> (zul. Gesamtgewicht der Konstruktion ≤ 30 kg/m <sup>2</sup> )					
1 x 12,5 <sup>1)</sup>	750	1.000	500	420	12
1 x 20 <sup>1)</sup>	750	1.000	750		20
2 x 12,5 <sup>1)</sup>	750	1.000	500	420	22
<b>mit Zusatzlast</b> (zul. Gesamtgewicht der Konstruktion ≤ 50 kg/m <sup>2</sup> )					
1 x 12,5 <sup>1)</sup>	600	750	500	420	13
1 x 20 <sup>1)</sup>	600	750	750		20
2 x 12,5 <sup>1)</sup>	600	750	500	420	23

<sup>1)</sup> nur mit Abhängesystemen der Tragfähigkeitsklasse 0,40 kN verwenden

l<sub>1</sub> = Befestigung der Beplankung quer zum Tragprofil

l<sub>2</sub> = Befestigung der Beplankung längs zum Tragprofil

**Hinweise**

**Nachweis:**

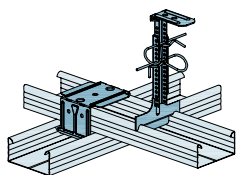
DIN 18181 und statische Berechnung

**Hinweis zum Gewicht:**

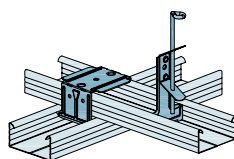
Unmittelbar an der Beplankung befestigte Einzellasten dürfen 0,06 kN (6 kg) je Plattenspannweite (Achsabstand Tragprofile) und Meter nicht überschreiten.

**Abhängesysteme und Profilverbinder**

**Abhänger der Tragfähigkeitsklasse 0,25 kN**

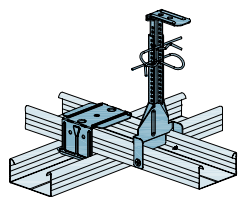


Rigips Nonius-System Unterteil CD 250 mit Rigips Kreuzschnellverbinder

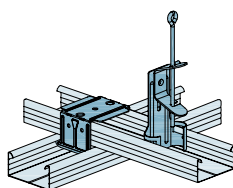


Rigips Ankerschnellabhänger mit Rigips Kreuzschnellverbinder

**Abhänger der Tragfähigkeitsklasse 0,40 kN**



Rigips Nonius-System Unterteil CD 400 mit Rigips Kreuzschnellverbinder



Rigips Schnellabhänger für CD 400 mit Rigips Kreuzschnellverbinder