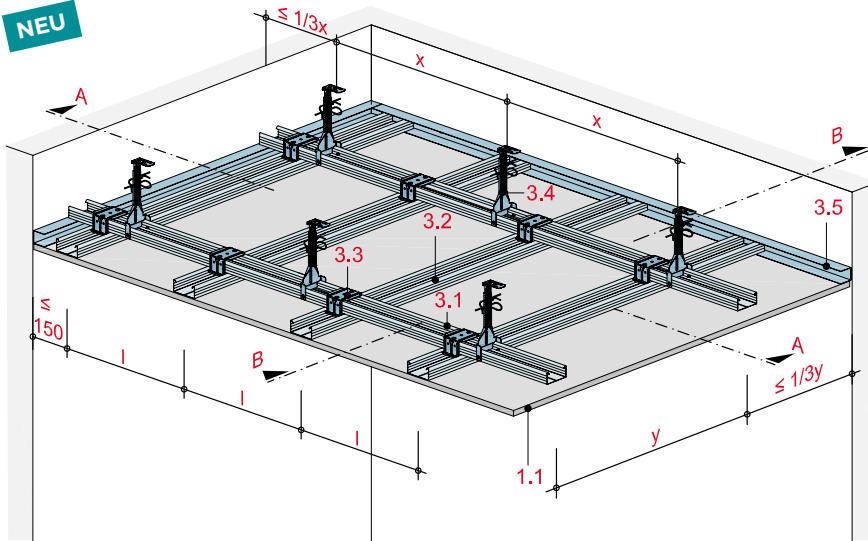


Unterdecke mit höhenversetzter Metall-Unterkonstruktion

mit Rigips 4PRO Die Weiße

NEU



Technische Daten

Brandbeanspruchung

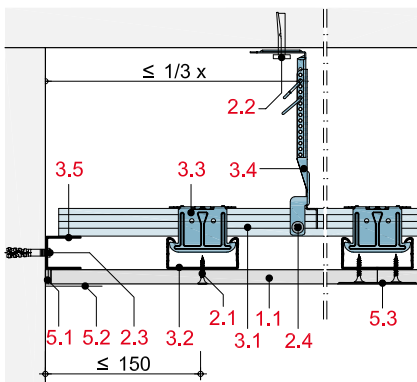
ohne Brandbeanspruchung

Gewicht ohne Zusatzlast

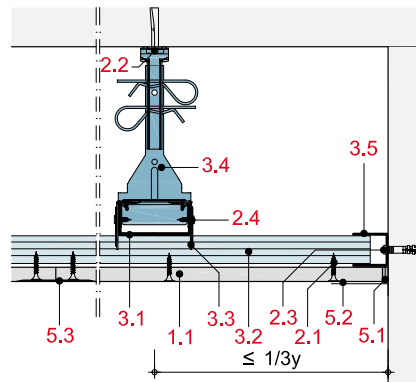
ca. 12 kg/m²



Schnitt A



Schnitt B



Hinweis und Erläuterung

Beplankung

Als Quer- und Längsbeplankung möglich.

x = Abhängerabstand

y = Achsabstand Grundprofile

l = Achsabstand Tragprofile

Die Randabstände der Unterkonstruktion gelten für Decken ohne Zusatzlast.

Systemaufbau

1 Beplankung	1.1 Rigips 4PRO Die Weiße
2 Befestigung	2.1 Rigips Schnellbauschraube TN 2.2 Abhängerbefestigung, z. B. Rigips Anker Nagel 2.3 Randanschlussbefestigung, z. B. Rigips Nageldübel
3 Unterkonstruktion	3.1 Grundprofil: RigiProfil MultiTec CD 60/27 3.2 Tragprofil: RigiProfil MultiTec CD 60/27 3.3 Profilverbinder: Rigips Kreuzschnellverbinder 3.4 Abhänger: Rigips Nonius Abhängesystem bzw. Rigips Schnellabhänger 3.5 Anschluss: RigiProfil MultiTec UD 28
5 Verspachtelung	5.1 VARIO Fugenspachtel und ProMix Finish 5.2 Rigips Glasfaserbewehrungsstreifen oder alternativ Rigips TrennFix gemäß Verarbeitungsrichtlinien 5.3 Rigips Glasfaserbewehrungsstreifen

Detailhinweise

Details	Seite
Wandanschluss	MD 12
Wandanschluss an Unterdecke	MD 13
Bewegungsfuge	MD 15
Einbau eines Leuchtkastens	MD 15
Höhenversatz	MD 15

Maximale Achsabstände der Unterkonstruktion

Beplankung	Abhänger- abstand x mm	Achsabstand Grundprofile y mm	Achsabstand Tragprofile		Gewicht kg/m ²
			l ₁ mm	l ₂ mm	
ohne Zusatzlast (nur Eigengewicht)					
1 x 12,5	900	1.000	500	420	12

l₁ = Befestigung der Beplankung quer zum Tragprofil
 l₂ = Befestigung der Beplankung längs zum Tragprofil

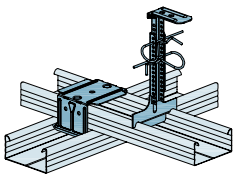
Hinweise

Nachweis:
 DIN 18181 und statische Berechnung

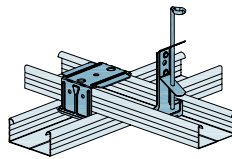
Hinweis zum Gewicht:
 Unmittelbar an der Beplankung befestigte Einzellasten dürfen 0,06 kN (6 kg) je Plattenspannweite (Achsabstand Tragprofile) und Meter nicht überschreiten.

Abhängesysteme und Profilverbinder

Abhänger der Tragfähigkeitsklasse 0,25 kN



Rigips Nonius-System Unterpart CD 250 mit Rigips Kreuzschnellverbinder



Rigips Ankerschnellabhänger mit Rigips Kreuzschnellverbinder