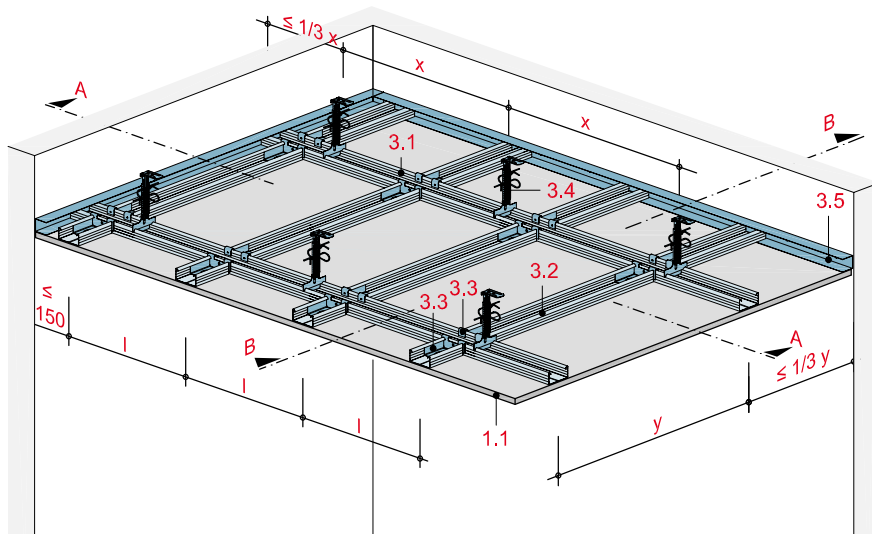


Unterdecke mit niveaugleicher Metall-Unterkonstruktion

mit Rigips Bauplatte RB/RBI bzw. Rigips Die Dicke RF/RFI



Technische Daten

Brandbeanspruchung

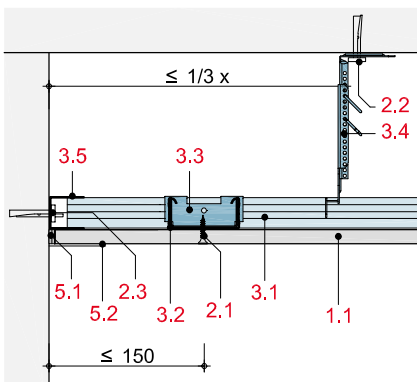
ohne Brandbeanspruchung

Gewicht ohne Zusatzlast

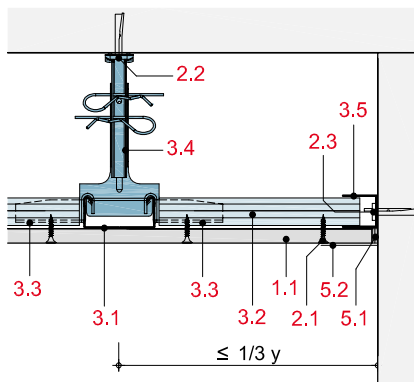
ca. 12 bis 22 kg/m²



Schnitt A



Schnitt B



Hinweis und Erläuterung

Beplankung

Als Querbeplankung möglich.

x = Abhängerabstand

y = Achsabstand Längsprofil

l = Achsabstand Querprofil

Die Randabstände der Unterkonstruktion gelten für Decken ohne Zusatzlast.

Systemaufbau

1 Beplankung	1.1 Rigips Bauplatte RB/RBI bzw. Rigips Die Dicke RF/RFI
2 Befestigung	2.1 Rigips Schnellbauschraube TN 2.2 Abhängerbefestigung, z. B. Rigips Ankernagel 2.3 Randanschlussbefestigung, z. B. Rigips Nageldübel
3 Unterkonstruktion	3.1 Längsprofil: RigiProfil MultiTec CD 60/27 3.2 Querprofil: RigiProfil MultiTec CD 60/27 3.3 Profilverbinder: Rigips Sicherheitsquerverbinder 3.4 Abhänger: Rigips Nonius Abhängesystem bzw. Rigips Schnellabhänger 3.5 Anschluss: RigiProfil MultiTec UD 28
5 Verspachtelung	5.1 z. B. VARIO Fugenspachtel 5.2 Rigips Bewehrungsstreifen oder alternativ Rigips TrennFix gemäß Verarbeitungsrichtlinien

Analoge Detailhinweise

Details	Seite
Wandanschluss	MD 12
Wandanschluss an Unterdecke	MD 13
Bewegungsfuge	MD 15
Einbau eines Leuchtkastens	MD 15
Höhenversatz	MD 15

Maximale Achsabstände der Unterkonstruktion

Beplankung	Abhänger- abstand x mm	Achsabstand Längsprofile y mm	Achsabstand Querprofile l ₁ mm	Gewicht kg/m ²
ohne Zusatzlast (nur Eigengewicht)				
1 x 12,5	850	1.250	500	12
1 x 20	750	1.250	750	20
2 x 12,5 ¹⁾	750	1.250	500	22

¹⁾ nur mit Abhängesystemen der Tragfähigkeitsklasse 0,40 kN verwenden

l₁ = Befestigung der Beplankung quer zum Querprofil

Hinweis

Nachweis:

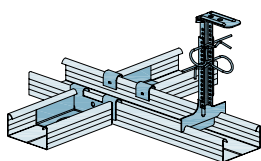
DIN 18181 und statische Berechnung

Hinweis zum Gewicht:

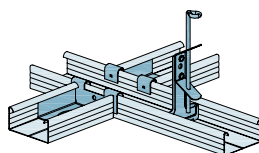
Unmittelbar an der Beplankung befestigte Einzellasten dürfen 0,06 kN (6 kg) je Plattenspannweite (Achsabstand Tragprofile) und Meter nicht überschreiten.

Abhängesysteme und Profilverbinder

Abhänger der Tragfähigkeitsklasse 0,25 kN

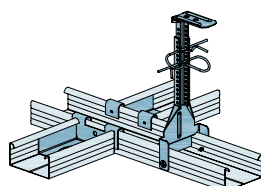


Rigips Nonius-System Unterteil CD 250 mit Rigips Sicherheitsquerverbinder

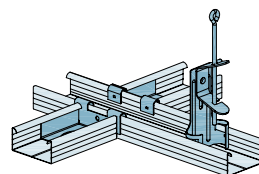


Rigips Ankerschnellabhänger mit Rigips Sicherheitsquerverbinder

Abhänger der Tragfähigkeitsklasse 0,40 kN



Rigips Nonius-System Unterteil CD 400 mit Rigips Sicherheitsquerverbinder



Rigips Schnellabhänger mit Rigips Sicherheitsquerverbinder