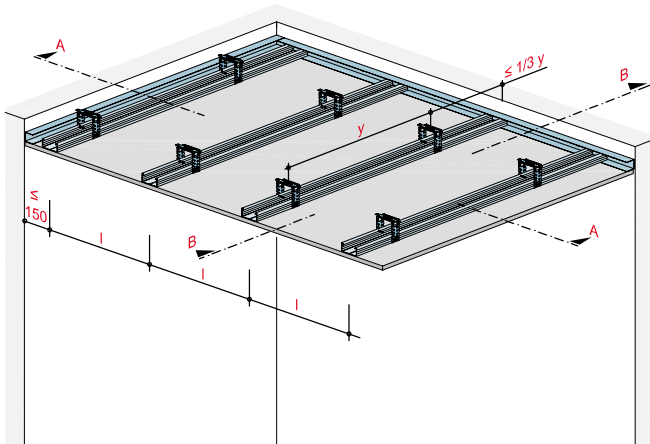


Deckenbekleidung mit Metall-Unterkonstruktion



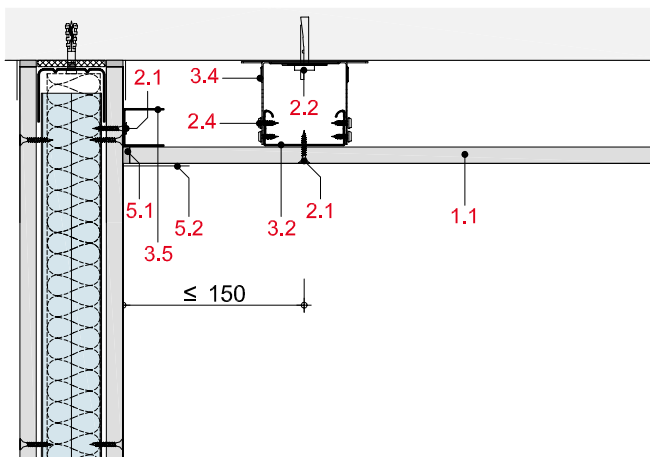
Systemaufbau

- 1.1 Beplankung gemäß System
- 2.1 Rigips Schnellbauschraube TN
- 2.2 Abhängerbefestigung, z. B. Rigips Anker Nagel
- 2.4 Rigips Bauschraube
- 3.2 Tragprofile: RigiProfil MultiTec CD 60/27 oder Rigips Hutdeckenprofil
- 3.4 Abhänger: Rigips U-Direktabhänger, justierbare Direktabhänger bzw. Rigips Direktbefestiger
- 3.5 RigiProfil MultiTec UD 28
- 3.6 Rigips Sicherheitsquerverbinder
- 5.1 z. B. VARIO Fugenspachtel
- 5.2 Rigips Bewehrungsstreifen oder alternativ Rigips TrennFix gemäß Verarbeitungsrichtlinien

ohne Brandschutzanforderungen

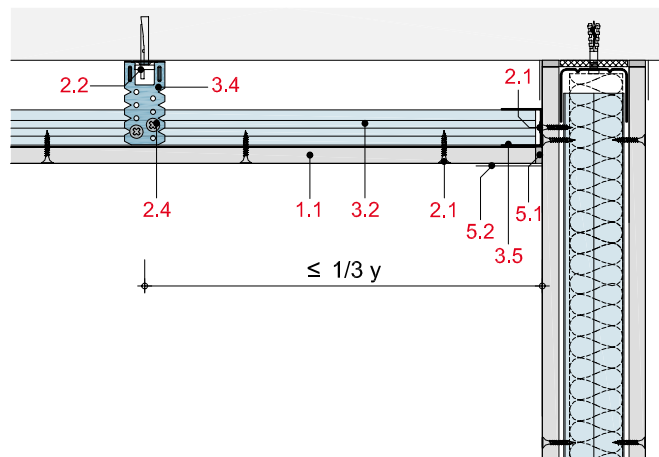
MD30-D-WT-1

Anschluss an eine Montagewand mit RigiProfil MultiTec UD 28 - Querschnitt



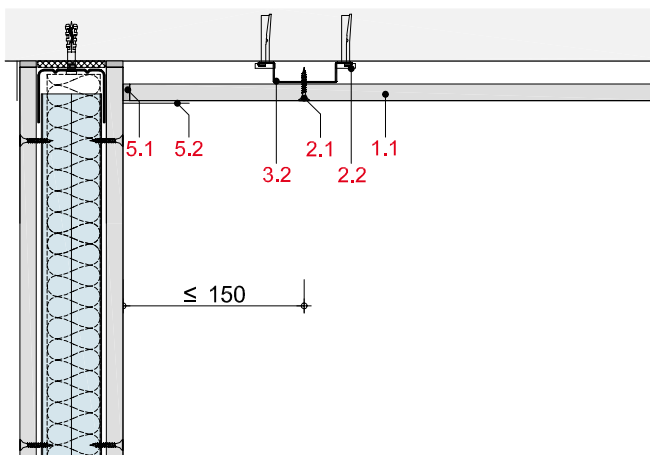
MD30-D-WT-2

Anschluss an eine Montagewand mit RigiProfil MultiTec UD 28 - Längsschnitt



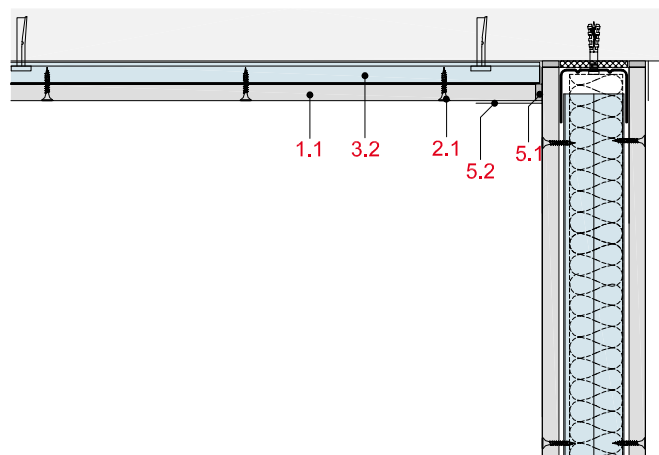
MD30-D-WT-3

Anschluss an eine Montagewand - Querschnitt



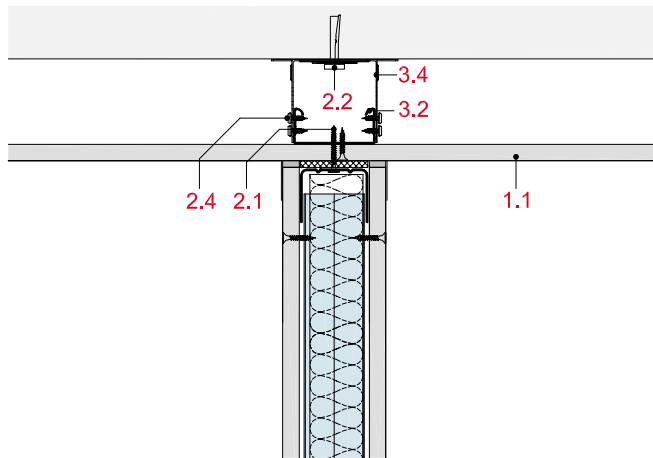
MD30-D-WT-4

Anschluss an eine Montagewand - Längsschnitt



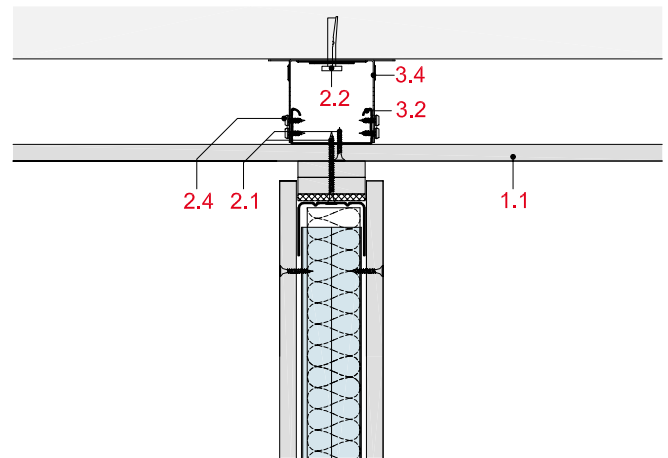
MD30-D-DT-1

Wandanschluss an Rigips Deckenbekleidung



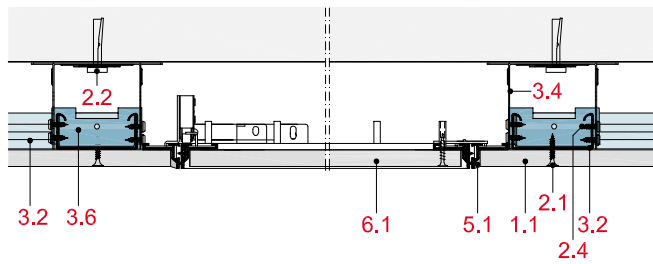
MD30-D-DT-2

Gleitender Wandanschluss an Rigips Deckenbekleidung



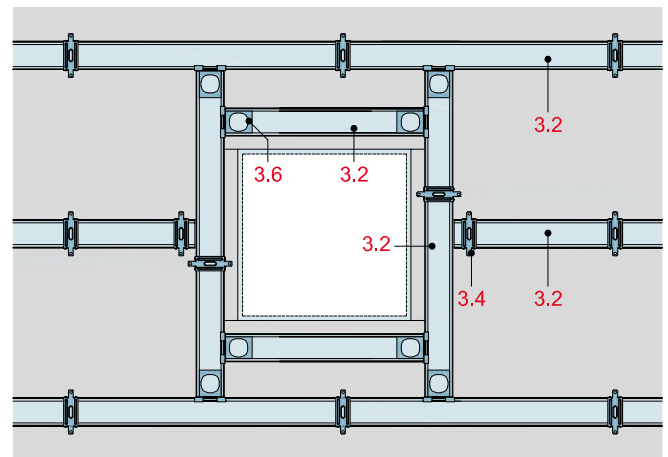
MD30-D-RV-1

Einbau einer Revisionsklappe



MD30-D-RV-2

Ausführung der Unterkonstruktion für eine Revisionsklappe



MD30-D-BF-1

Bewegungsfuge mit Plattenstreifen-Abdeckung

