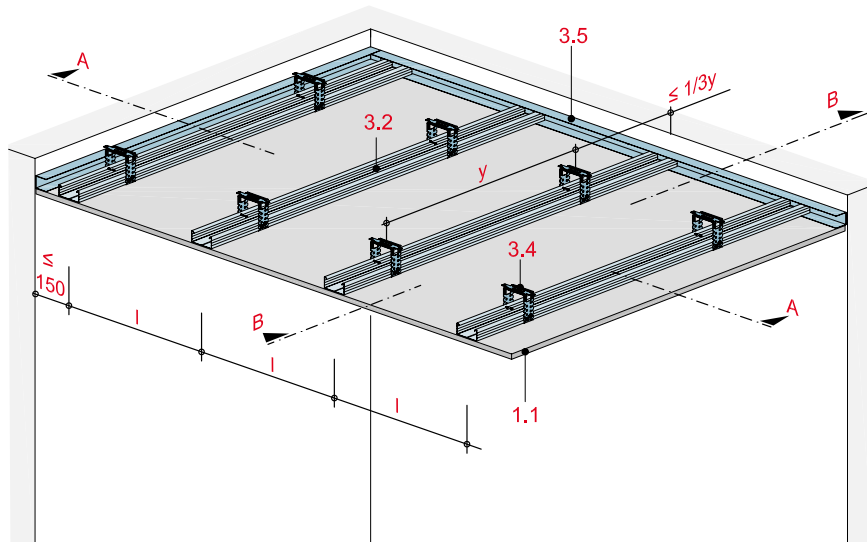


Deckenbekleidung mit Metall-Unterkonstruktion

mit Rigips 4PRO



Technische Daten

Brandbeanspruchung

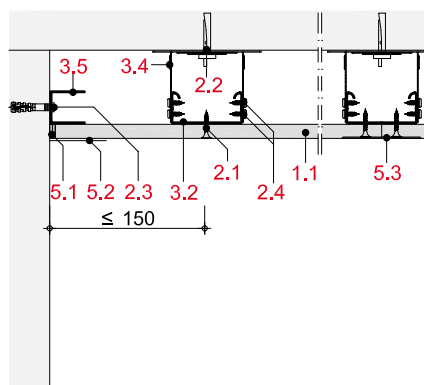
ohne Brandbeanspruchung

Gewicht ohne Zusatzlast

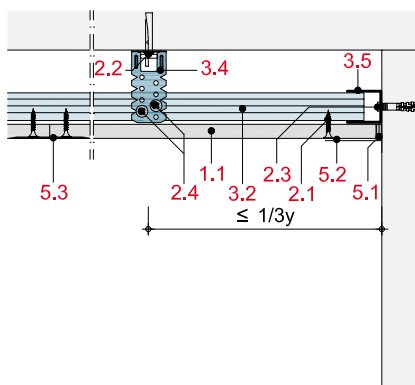
ca. 11 kg/m²



Schnitt A



Schnitt B



Hinweis und Erläuterung

Beplankung

Als Quer- und Längsbeplankung möglich.

y = Abhänger- bzw. Befestigungsabstand

l = Achsabstand Tragprofile

Die Randabstände der Unterkonstruktion gelten für Decken ohne Zusatzlast.

Systemaufbau

1 Beplankung	1.1 Rigips 4PRO
2 Befestigung	2.1 Rigips Schnellbauschraube TN 2.2 Abhängerbefestigung, z. B. Rigips Anker Nagel 2.3 Randanschlussbefestigung z. B. Rigips Nageldübel 2.4 Rigips Bauschraube
3 Unterkonstruktion	3.2 Tragprofil: RigiProfil MultiTec CD 60/27 oder Rigips Hutdeckenprofil 3.4 Abhänger: Rigips U-Direktabhänger, justierbarer Direktabhänger bzw. Rigips Direktbefestiger 3.5 Anschluss: RigiProfil MultiTec UD 28
5 Verspachtelung	5.1 z. B. VARIO Fugenspachtel 5.2 Rigips Bewehrungsstreifen oder alternativ Rigips TrennFix gemäß Verarbeitungsrichtlinien 5.3 Rigips Glasfaserbewehrungsstreifen

Detailhinweise

Details	Seite
Wandanschluss	MD 22
Wandanschluss an Deckenbekleidung	MD 23
Einbau einer Revisionsklappe	MD 23
Bewegungsfuge	MD 23

Maximale Achsabstände der Unterkonstruktion

Beplankung	Befestigungsabstand	Achsabstand Tragprofile		Gewicht
		l_1	l_2	
mm	mm	mm	mm	kg/m ²
ohne Zusatzlast (nur Eigengewicht)				
1 x 12,5	1.000	500	420	11

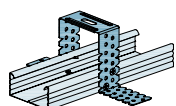
l_1 = Befestigung der Beplankung quer zum Tragprofil
 l_2 = Befestigung der Beplankung längs zum Tragprofil

Hinweis

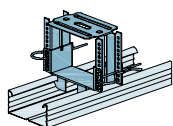
Nachweis:
DIN 18181

Hinweis zum Gewicht:
Unmittelbar an der Beplankung befestigte Einzellasten dürfen 0,06 kN (6 kg) je Plattenspannweite (Achsabstand Tragprofile) und Meter nicht überschreiten.

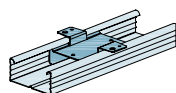
Abhängesysteme und Profilverbinder



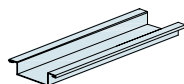
RigiProfil MultiTec CD 60/27 mit Rigips U-Direktabhänger



RigiProfil MultiTec CD 60/27 mit justierbarem Direktabhänger



RigiProfil MultiTec CD 60/27 mit Rigips Direktbefestiger



Rigips Hutdeckenprofil

Hinweis

Schienenläufer einsetzbar nur bei einer Deckenkonstruktion mit 1 x 12,5 mm Beplankung ohne Zusatzlast.