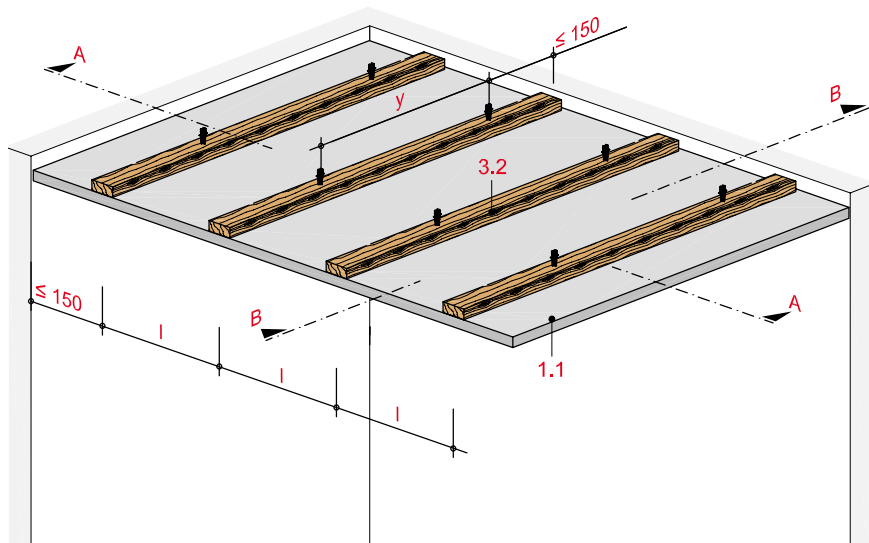


## Deckenbekleidung mit Holz-Unterkonstruktion, einfache Lattung

mit Rigips Bauplatte RB/RBI bzw. Rigips Die Dicke RF/RFI



## Technische Daten

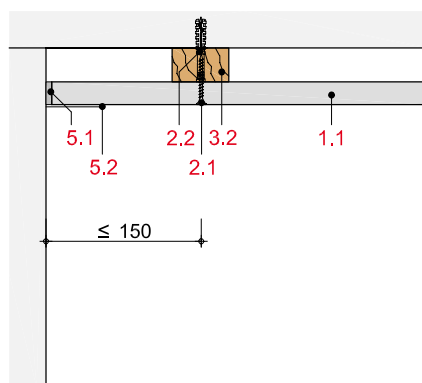
Brandbeanspruchung

**ohne Brandbeanspruchung**

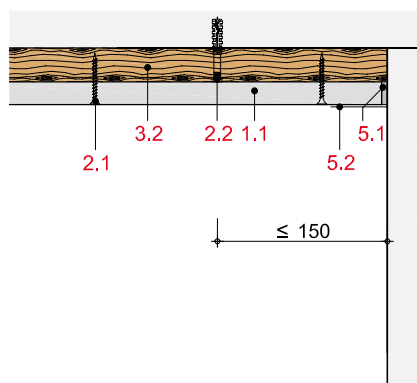
Gewicht ohne Zusatzlast

**ca. 11 bis 21 kg/m<sup>2</sup>**

## Schnitt A



## Schnitt B



## Hinweis und Erläuterung

## Beplankung

Als Quer- und Längsbeplankung möglich.

y = Befestigungsabstand

l = Achsabstand Traglatten

Die Randabstände der Unterkonstruktion gelten für Decken ohne Zusatzlast.

## Systemaufbau

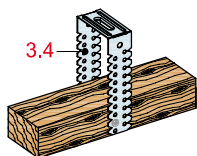
1 Beplankung	1.1 Rigips Bauplatte RB/RBI bzw. Rigips Die Dicke RF/RFI
2 Befestigung	2.1 Rigips Schnellbauschraube TN (Grobgewinde) 2.2 Randanschlussbefestigung, z. B. Rigips Rahmen- und Lattungsdübel
3 Unterkonstruktion	3.2 Traglatten: 48/24, 50/30 bzw. 60/40 mm 3.4 Abhänger: Rigips U-Direktabhänger
5 Verspachtelung	5.1 z. B. VARIO Fugenspachtel 5.2 Rigips Bewehrungsstreifen oder alternativ Rigips TrennFix gemäß Verarbeitungsrichtlinien

**Maximale Achsabstände der Unterkonstruktion**

Beplankung mm	Befestigungsabstand Traglatten y mm			Achsabstand Traglatten l <sub>1</sub> l <sub>2</sub> mm    mm		Gewicht kg/m <sup>2</sup>
	48/24	50/30	60/40			
<b>ohne Zusatzlast (nur Eigengewicht)</b>						
1 x 12,5	700	850	1.000	500	420	11 - 12
1 x 20	600	750	850	750		19
2 x 12,5	600	750	850	500	420	20 - 21
<b>mit Zusatzlast (zul. Gesamtgewicht der Konstruktion ≤ 30 kg/m<sup>2</sup>)</b>						
1 x 12,5	600	750	850	500	420	11 - 12
1 x 20	600	750	850	750		19
2 x 12,5	600	750	850	500	420	20 - 21
<b>mit Zusatzlast (zul. Gesamtgewicht der Konstruktion ≤ 50 kg/m<sup>2</sup>)</b>						
1 x 12,5	500	600	700	500	420	11 - 12
1 x 20	500	600	700	750		19
2 x 12,5	500	600	700	500	420	20 - 21

l<sub>1</sub> = Befestigung der Beplankung quer zur Traglatte  
 l<sub>2</sub> = Befestigung der Beplankung längs zur Traglatte

**Befestigungsvariante**



Rigips U-Direktabhängiger

**Hinweis**

**Nachweis:**  
 DIN 18181

**Hinweis zum Gewicht:**

Unmittelbar an der Beplankung befestigte Einzellasten dürfen 0,06 kN (6 kg) je Plattenspannweite (Achsabstand Tragprofile) und Meter nicht überschreiten.

**Hinweis**

Zum Ausgleichen von Deckenunebenheiten oder für Leitungsführungen bzw. Einbauten in den Deckenflächen kann die Decke mit Rigips U-Direktabhängigern abgehängt werden.