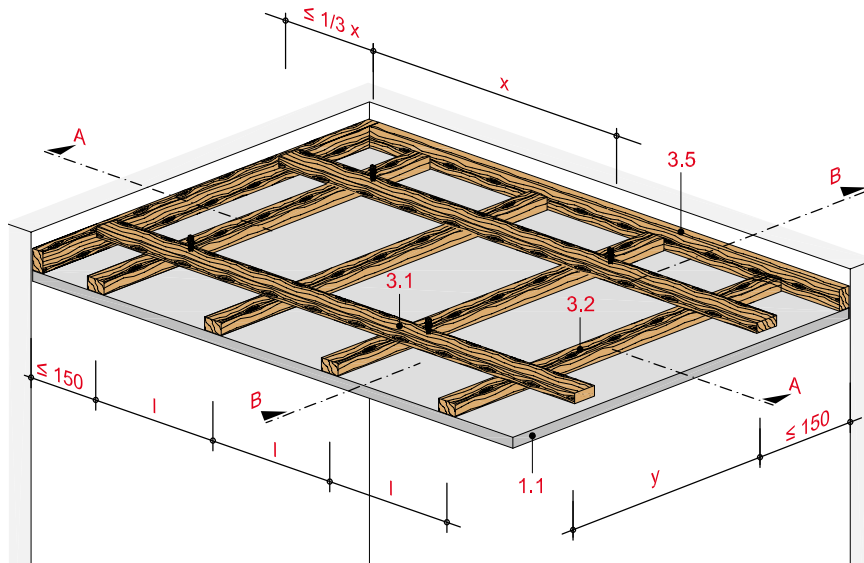


Deckenbekleidung mit Holz-Unterkonstruktion, doppelte Lattung

mit Rigips Bauplatte RB/RBI bzw. Rigips Die Dicke RF/RFI



Technische Daten

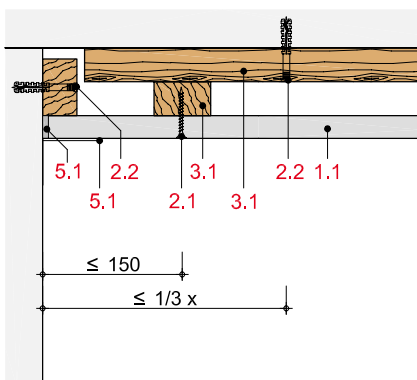
Brandbeanspruchung

ohne Brandbeanspruchung

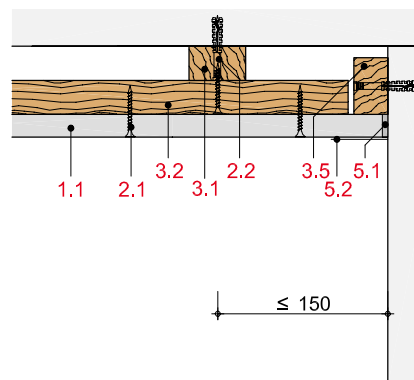
Gewicht ohne Zusatzlast

ca. 14 bis 25 kg/m²

Schnitt A



Schnitt B



Hinweis und Erläuterung

Beplankung

Als Quer- und Längsbeplankung möglich.

- x = Befestigungsabstand
- y = Achsabstand Grundlatten
- l = Achsabstand Traglatten

Die Randabstände der Unterkonstruktion gelten für Decken ohne Zusatzlast.

Systemaufbau

1 Beplankung	1.1 Rigips Bauplatte RB/RBI bzw. Rigips Die Dicke RF/RFI
2 Befestigung	2.1 Rigips Schnellbauschraube TN (Grobgewinde) 2.2 Randanschlussbefestigung, z. B. Rigips Rahmen- und Lattungsdübel
3 Unterkonstruktion	3.1 Grundlatten: 60/40 mm 3.2 Traglatten: 48/24, 50/30 bzw. 60/40 mm 3.4 Abhänger: Rigips U-Direktabhänger 3.5 Anschlusslatte: 60/40 mm
5 Verspachtelung	5.1 z. B. VARIO Fugenspachtel 5.2 Rigips Bewehrungsstreifen oder alternativ Rigips TrennFix gemäß Verarbeitungsrichtlinien

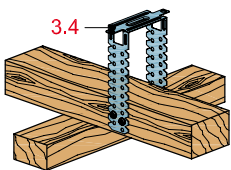
Maximale Achsabstände der Unterkonstruktion

Beplankung mm	Befestigungs- abstand x Grundlatten 60/40 mm	Achsabstand Grundlatten y Traglatten			Achsabstand Traglatten l ₁ l ₂		Gewicht kg/m ²
		48/24 mm	50/30 mm	60/40 mm	mm	mm	
ohne Zusatzlast (nur Eigengewicht)							
1 x 12,5	1.000	700	850	1.000	500	420	14-15
1 x 20	850	600	750	850	750		22-23
2 x 12,5	850	600	750	850	500	420	24-25
mit Zusatzlast (zul. Gesamtgewicht der Konstruktion ≤ 30 kg/m²)							
1 x 12,5	850	600	750	850	500	420	14-15
1 x 20	850	600	750	850	750		22-23
2 x 12,5	850	600	750	850	500	420	24-25
mit Zusatzlast (zul. Gesamtgewicht der Konstruktion ≤ 50 kg/m²)							
1 x 12,5	700	500	600	700	500	420	14-15
1 x 20	700	500	600	700	750		22-23
2 x 12,5	700	500	600	700	500	420	24-25

l₁ = Befestigung der Beplankung quer zur Traglatte

l₂ = Befestigung der Beplankung längs zur Traglatte

Befestigungsvariante



Rigips U-Direktabhängiger

Hinweis

Nachweis:
DIN 18181

Hinweis zum Gewicht:

Unmittelbar an der Beplankung befestigte Einzellasten dürfen 0,06 kN (6 kg) je Plattenspannweite (Achsabstand Tragprofile) und Meter nicht überschreiten.

Hinweis

Zum Ausgleichen von Deckenunebenheiten oder für Leitungsführungen bzw. Einbauten in den Deckenflächen kann die Decke mit Rigips U-Direktabhängigern abgehängt werden.