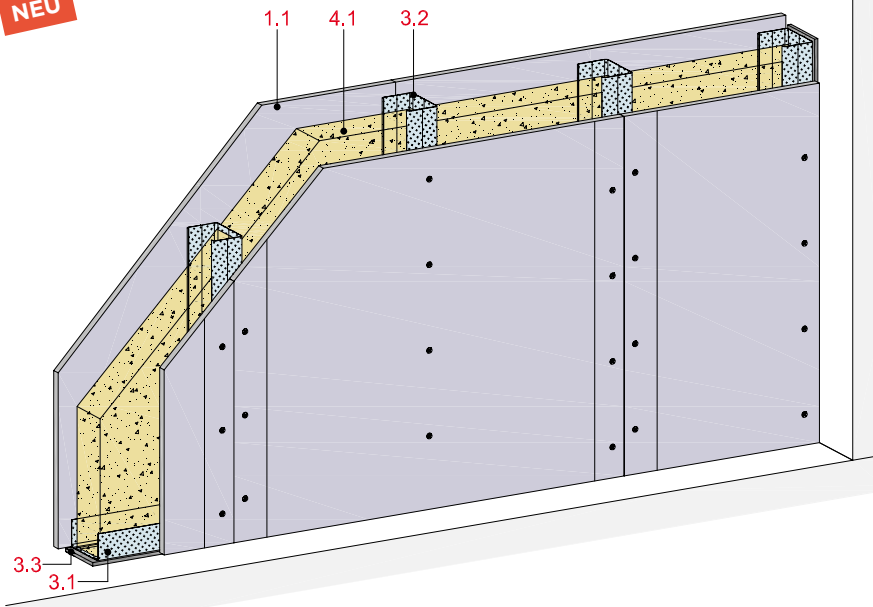


Metall-Einfachständerwände 1-lagig beplankt

mit Glasroc X

NEU



Technische Daten

Schallschutz

R_w bis 49 dB

Brandschutz

F 30-A

Wandhöhe

bis 8.200 mm

Wanddicke

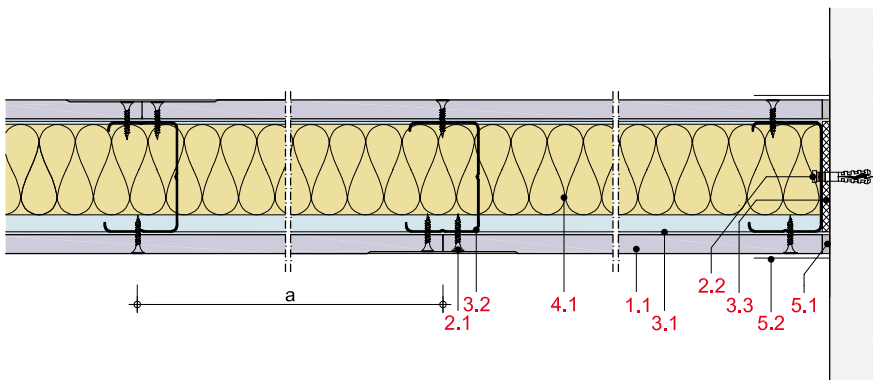
bis 175 mm

Gewicht (ohne Dämmung)

bis ca. 25 kg/m²



Längsschnitt



Wanddicke und -gewicht

Beplankung mm	Wand- profil	Wand- dicke ca. mm	Wand- gewicht kg/m ²
1 x 12,5	CW 50	75	23
1 x 12,5	CW 75	100	24
1 x 12,5	CW 100	125	24
1 x 12,5	CW 125	150	24
1 x 12,5	CW 150	175	25

Gewichtangaben ohne Dämmstoff

Systemaufbau

1 Beplankung	1.1 Glasroc X
2 Befestigung	2.1 Rigips GOLD bzw. TITAN Schnellbauschraube TN 2.2 Randanschlussbefestigung, z. B. Rigips Nageldübel
3 Unterkonstruktion	3.1 RigiProfil MultiTec UW 50/75/100/125/150 bzw. korrosionsgeschützte UW-Profile als Boden- und Deckenanschluss 3.2 RigiProfil MultiTec CW 50/75/100/125/150 bzw. korrosionsgeschützte CW-Profile 3.3 Rigips Anschlussdichtung Filz
4 Dämmstoff	4.1 Schallschutz: z. B. ISOVER Akustic TP 1 oder Akustic TF bzw. TF Twin Brandschutz: nicht erforderlich
5 Verspachtelung	5.1 z. B. VARIO H Fugen- und Flächenspachtel 5.2 Rigips Glasfaserbewehrungsstreifen

Detailhinweise

Details	Seite
Bodenanschlüsse	MW 24
Deckenanschlüsse	MW 26
Wandanschlüsse	MW 29
Eckausbildung	MW 32
Bewegungsfuge	MW 33
Einbau von Elt.-Dosen	MW 33
Einbau von Revisionsklappen	MW 35
Einbau von Türen	MW 35
Anschluss an Stützen/Träger	MW 36
Profilverlängerung	MW 37

Schallschutz

Beplankung je Wandseite	Unterkonstruktion Profile	Achsabstand a	Wand- dicke	Dämmstoff Dicke	Schalldämm- Maß
					R _w dB
mm		mm	mm	mm	
1 x 12,5	CW 50	625	75	40 ¹⁾	46
1 x 12,5	CW 75	625	100	60 ¹⁾	49
1 x 12,5	CW 100	625	125	80 ¹⁾	49

¹⁾ z. B. ISOVER Akustic TP 1 oder Akustic TF bzw. TF Twin

Brandschutz

Beplankung je Wandseite	Unterkonstruktion Profile	Achs- abstand a	Dämmstoff			Feuerwider- standsklasse nach DIN 4102
			Dicke	Roh- dichte	Baustoff- klasse	
mm		mm	mm	kg/m ³		
1 x 12,5	≥ CW 50	625	zulässig ¹⁾			F 30-A

¹⁾ Dämmung aus Mineralwolle nach DIN EN 13162, nichtbrennbar

Zulässige Wandhöhen

Beplankung je Wandseite	Unterkonstruktion Profile	Achsabstand a	maximal zulässige Wandhöhe	
			ohne Brandschutzanforderungen	mit
mm		mm	mm	mm
1 x 12,5	CW 50	625	3.150 ¹⁾	3.150 ¹⁾
1 x 12,5	CW 75	625	4.000	4.000
1 x 12,5	CW 100	625	5.100	5.100
1 x 12,5	CW 125	625	6.650	6.650 ²⁾
1 x 12,5	CW 150	625	8.200	7.000 ²⁾

¹⁾ Wert gilt nur für Einbaubereich 1

²⁾ Bei Wandhöhen > 5.000 mm mit 80 %iger Hohlraumdämmung aus Mineralwolle, Schmelzpunkt ≥ 1.000 °C, Rohdichte ≥ 28 kg/m³, z. B. ISOVER Protect BSP 30

Korrosionsschutz

Im Inneren von Gebäuden können Unterkonstruktionen aus Standardprofilen und Standardzubehören mit einer Oberflächenbeschichtung Z100 verwendet werden, solange die relative Luftfeuchte in der Regel unter 60 % bleibt, keine Kondensation auftritt und keine korrosive Sonderbelastung einwirkt. In Feucht- und Nassräumen werden die vorgenannten Bedingungen oftmals nicht eingehalten, sodass Rigips Profile und Zubehöre mit höherwertigen Korrosionsschutzbeschichtungen in entsprechender Abhängigkeit zu den Umgebungsbedingungen zu verwenden sind.

Hinweis

Nachweis:
040-042154

R_w = bewertetes Schalldämm-Maß der trennenden Wand ohne flankierende Übertragung.

Eingangswert für das Nachweisverfahren nach DIN 4109-2.

(R_{w,R} = R_w - 2 dB)

Hinweis

Nachweis:
P-3956/1013-MPA BS
GA-2017/126-Ap
GS 3.2/15-146-1
GA-2018/054

Weitere Details:
Z-19.32-2149
GS 3.2/15-147-1

Hinweis

Nachweis:
P-1402/354/12-MPA BS und berechnete Werte.

Wandhöhen mit Brandschutzanforderungen sind in den o. g. Brandschutz-Nachweisen geregelt.

Weitere Wandhöhen siehe:
GS 3.2/15-146-1