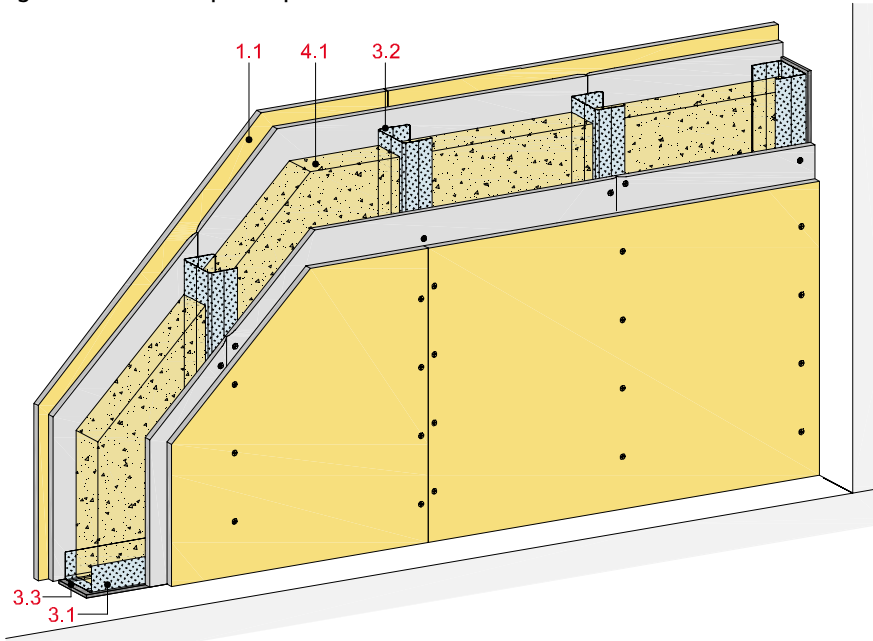


Metall-Einfachständerwände 2-lagig beplankt

mit Rigips Feuerschutzplatte RF bzw. RFI und Rigidur H bzw. Rigidur H Activ'Air Gipsfaserplatte



Technische Daten

Schallschutz

R_w bis 59 dB

Brandschutz

F 90-A

Wandhöhe

bis 10.350 mm

Wanddicke

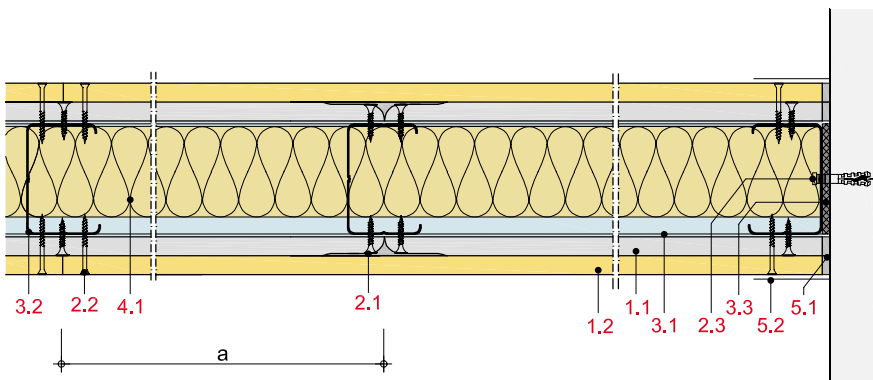
bis 200 mm

Gewicht (ohne Dämmung)

bis ca. 53 kg/m²



Längsschnitt



Wanddicke und -gewicht

Beplankung mm	Wandprofil	Wanddicke ca. mm	Wandgewicht kg/m ²
12,5 + 12,5	CW 50	100	52
12,5 + 12,5	CW 75	125	52
12,5 + 12,5	CW 100	150	53
12,5 + 12,5	CW 125	175	53
12,5 + 12,5	CW 150	200	53

Gewichtsangaben ohne Dämmstoff

Systemaufbau

1 Beplankung	1.1 Rigips Feuerschutzplatte RF bzw. RFI 1.2 Rigidur H bzw. Rigidur H Activ'Air Gipsfaserplatte
2 Befestigung	2.1 Rigips Schnellbauschraube TN 2.2 Rigidur Fix Schnellbauschraube 2.3 Randanschlussbefestigung, z. B. Rigips Nageldübel
3 Unterkonstruktion	3.1 RigiProfil MultiTec UW 50/75/100 als Boden- und Deckenanschluss 3.2 RigiProfil MultiTec CW 50/75/100 3.3 Rigips Anschlussdichtung Filz
4 Dämmstoff	4.1 Schallschutz: z. B. ISOVER Akustic TP 1 oder Akustic TF bzw. TF Twin Brandschutz: nicht erforderlich
5 Verspachtelung	5.1 z. B. VARIO Fugenspachtel 5.2 Rigips Bewehrungsstreifen oder alternativ Rigips TrennFix gemäß Verarbeitungsrichtlinien

Detailhinweise

Details	Seite
Bodenanschlüsse	MW 80
Deckenanschlüsse	MW 82
Wandanschlüsse	MW 84
Eckausbildung	MW 86
Einbau von Revisionsklappen	MW 88
Einbau von Türen	MW 88
Einbau von Elt.-Dosen	MW 93
Profilverlängerung	MW 94

Schallschutz

Beplankung je Wandseite	Unterkonstruktion Profile	Achsabstand a	Wand- dicke	Dämmstoff Dicke	Schalldämm- Maß R_w
12,5 + 12,5	CW 50	625	100	40 ¹⁾	56
12,5 + 12,5	CW 75	625	125	60 ¹⁾	57
12,5 + 12,5	CW 100	625	150	80 ¹⁾	59

¹⁾ z. B. ISOVER Akustic TP 1 oder Akustic TF bzw. TF Twin

Hinweis
Nachweis:

M 5546-1
TGM-VA AB 12151

R_w = bewertetes Schalldämm-Maß der trennenden Wand ohne flankierende Übertragung.

Eingangswert für das Nachweisverfahren nach DIN 4109-2.

($R_{w,R} = R_w - 2$ dB)

Brandschutz

Beplankung je Wandseite	Unterkonstruktion Profile	Achsab- stand a	Dämmstoff			Feuerwider- standsklasse nach DIN 4102
			Dicke	Roh- dichte	Baustoff- klasse	
mm		mm	mm	kg/m ³		
12,5 + 12,5	≥ CW 50	625	nicht erforderlich			F 90-A

Hinweis
Nachweis:

P-3956/1013-MPA BS
GS 3.2/15-146-1
GA-2018/054

Zulässige Wandhöhen

Beplankung je Wandseite	Unterkonstruktion Profile	Achsabstand a	maximal zulässige Wandhöhe	
			ohne Brandschutzanforderungen	mit
mm		mm	mm	mm
12,5 + 12,5	CW 50	625	4.000	4.000
12,5 + 12,5	CW 75	625	5.050	5.000
12,5 + 12,5	CW 100	625	7.150	7.150 ¹⁾
12,5 + 12,5	CW 125	625	9.050	9.050 ¹⁾
12,5 + 12,5	CW 150	625	10.350	9.050 ¹⁾

¹⁾ Bei Wandhöhen > 5.000 mm mit 80 %iger Hohlraumdämmung aus Mineralwolle, Schmelzpunkt ≥ 1.000 °C, Rohdichte ≥ 28 kg/m³, z. B. ISOVER Protect BSP 30

Hinweis
Nachweis:

P-1402/354/12-MPA BS und berechnete Werte.

Wandhöhen mit Brandschutzanforderungen sind in den o. g. Brandschutz-Nachweisen geregelt.

Weitere Wandhöhen siehe:
GS 3.2/15-146-1