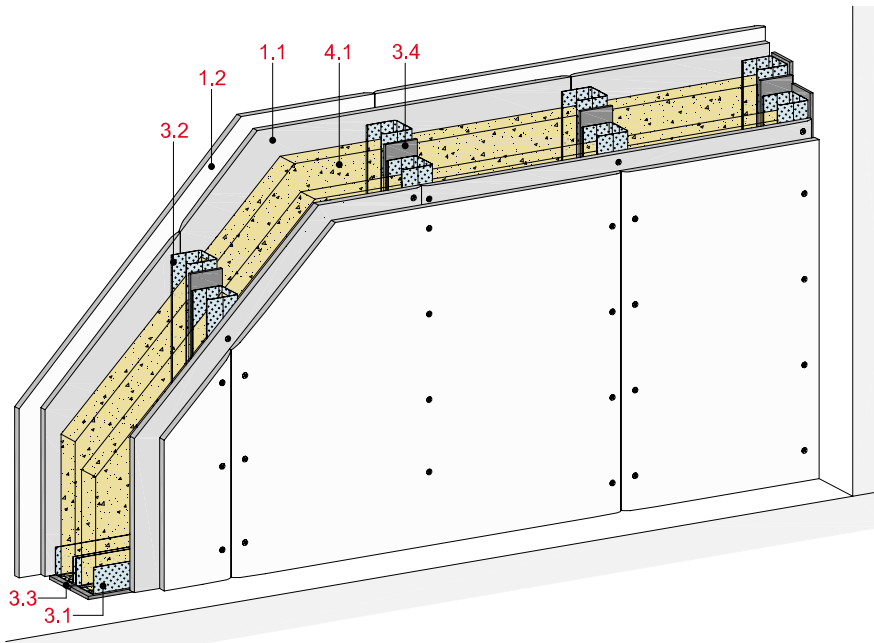


Metall-Doppelständerwände 2-lagig beplankt

mit Rigips Feuerschutzplatte RF bzw. RFI und Rigips Die Weiße RF



Technische Daten

Schallschutz

R_w bis 65 dB

Brandschutz

F 90-A

Wandhöhe

bis 6.000 mm

Wanddicke

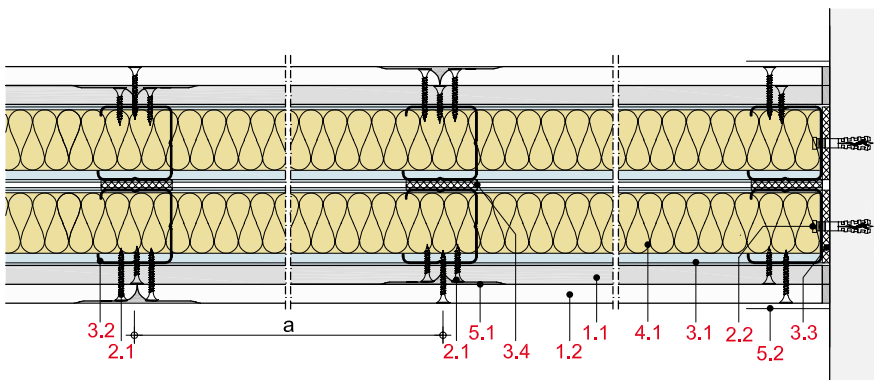
bis 255 mm

Gewicht (ohne Dämmung)

bis ca. 46 kg/m²



Längsschnitt



Wanddicke und -gewicht

Beplankung mm	Wandprofil	Wanddicke mm	Wandgewicht kg/m ²
12,5 + 12,5	2 x CW 50	155	45
12,5 + 12,5	2 x CW 75	205	46
12,5 + 12,5	2 x CW 100	255	46

Gewichtsangaben ohne Dämmstoff

Systemaufbau

1 Beplankung	1.1 Rigips Feuerschutzplatte RF bzw. RFI 1.2 Rigips Die Weiße RF
2 Befestigung	2.1 Rigips Schnellbauschraube TN 2.2 Randanschlussbefestigung, z. B. Rigips Nageldübel
3 Unterkonstruktion	3.1 RigiProfil MultiTec UW 50/75/100 als Boden- und Deckenanschluss 3.2 RigiProfil MultiTec CW 50/75/100 3.3 Rigips Anschlussdichtung Filz, einseitig selbstklebend 3.4 Rigips Anschlussdichtung Filz, zweiseitig selbstklebend
4 Dämmstoff	4.1 Schallschutz: z. B. ISOVER Akustic TP 1 oder Akustic TF bzw. TF Twin Brandschutz: nicht erforderlich
5 Verspachtelung	5.1 z. B. VARIO Fugenspachtel 5.2 Rigips Bewehrungsstreifen oder alternativ Rigips TrennFix gemäß Verarbeitungsrichtlinien

Detailhinweise

Details	Seite
Bodenanschlüsse	MW 144
Deckenanschlüsse	MW 146
Wandanschlüsse	MW 146
Eckausbildung	MW 147
Bewegungsfugen	MW 147
Einbau von Elt.-Dosen	MW 148
Einbau von Revisionsklappen	MW 149
Einbau von Türen	MW 149

Schallschutz

Beplankung je Wandseite	Unterkonstruktion Profile	Achsabstand a	Wand- dicke	Dämmstoff Dicke	Schalldämm- Maß R_w
12,5 + 12,5	2 x CW 50	625	155	2 x 40 ¹⁾	63 ²⁾
12,5 + 12,5	2 x CW 75	625	205	2 x 60 ¹⁾	64
12,5 + 12,5	2 x CW 100	625	255	2 x 80 ¹⁾	65

¹⁾ z. B. ISOVER Akustic TP 1 oder Akustic TF bzw. TF Twin

²⁾ Wert interpoliert

Hinweis

Nachweise:

M 6030-2
2097/1879-29-DK/br

R_w = bewertetes Schalldämm-Maß der trennenden Wand ohne flankierende Übertragung.

Eingangswert für das Nachweisverfahren nach DIN 4109-2.

($R_{w,R} = R_w - 2$ dB)

Brandschutz

Beplankung je Wandseite	Unterkonstruktion Profile	Achs- abstand a	Dämmstoff			Feuerwider- standsklasse nach DIN 4102
			Dicke	Roh- dichte	Baustoff- klasse	
mm	mm	mm	mm	kg/m ³		
12,5 + 12,5	≥ 2 x CW 50	625	zulässig ¹⁾			F 90-A

¹⁾ Dämmung aus ≥ 40 mm Mineralwolle nach DIN EN 13162, nichtbrennbar

Hinweis

Nachweise:

P-3956/1013-MPA BS

Weitere Details:
Z-19.32-2165

Zulässige Wandhöhen

Beplankung je Wandseite	Unterkonstruktion Profile	Achsabstand a	maximal zulässige Wandhöhe	
			ohne Brandschutzanforderungen	mit
mm	mm	mm	mm	mm
12,5 + 12,5	2 x CW 50	625	4.000	4.000
12,5 + 12,5	2 x CW 75	625	5.500	5.500
12,5 + 12,5	2 x CW 100	625	6.000	6.000

Hinweis

Nachweise:

DIN 18183

Wandhöhen mit Brandschutzanforderungen sind in den o. g. Brandschutz-Nachweisen geregelt.