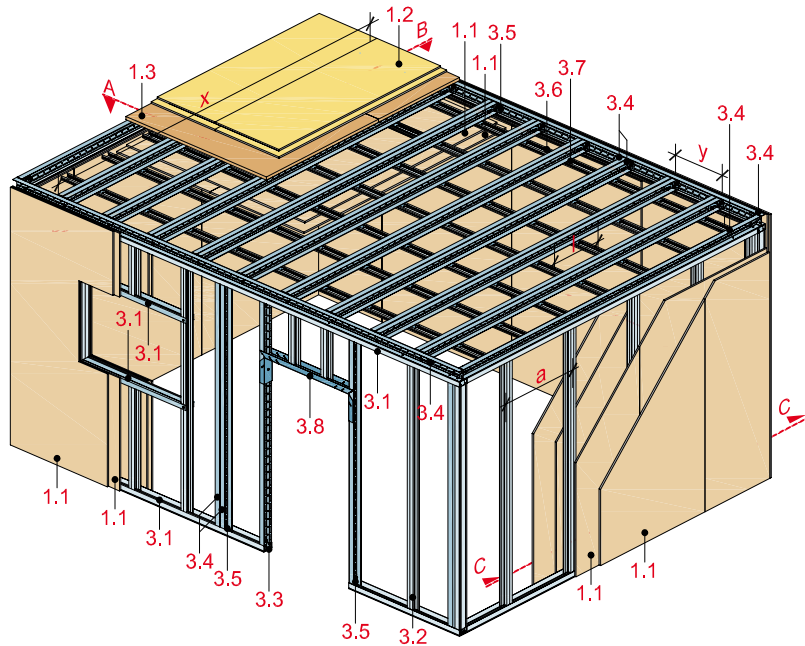


Freitragende Rigips Raumzelle

mit Rigips Die Harte RF bzw. Rigips Die Dicke RF



Technische Daten

Brandschutz

bis F 90

Begehbarkeit

nicht begehbar

Raumlänge

bis 10.000 mm

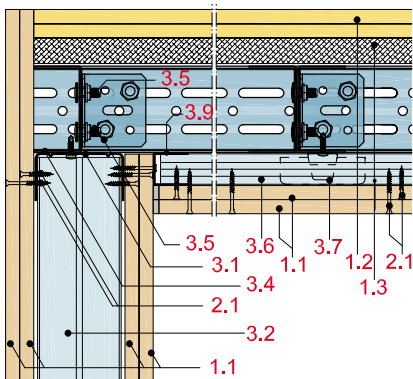
Raumbreite

bis 5.000 mm

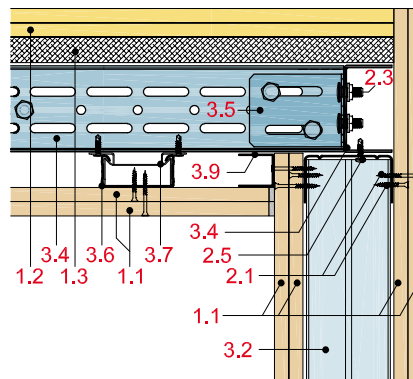
Raumhöhe

bis 4.000 mm

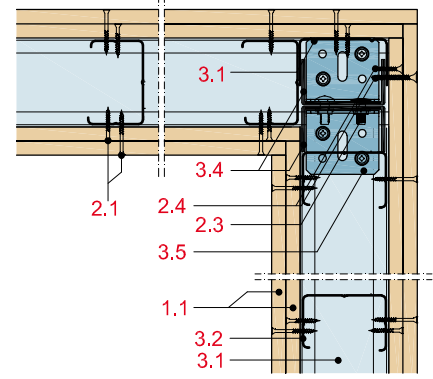
Schnitt A



Schnitt B



Schnitt C



Systemaufbau

1 Beplankung	1.1 mit Rigips Die Harte RF bzw. Rigips Die Dicke RF 1.2 Rigidur Estrichelement 1.3 Holzwerkstoffplatte, z. B. Spanplatte oder OSP
2 Befestigung	2.1 Rigips HartFix Schnellbauschraube 2.2 Rigips Befestigungsschraube 2.3 Rigips Zargenschraube M 8 x 20 mm 2.4 Rigips Schnellbauschraube TB
3 Unterkonstruktion	3.1 RigiProfil MultiTec ≥ UW 75 3.2 RigiProfil MultiTec ≥ CW 75 3.3 Rigips Anschlussdichtung Filz 3.4 Rigips Aussteifungsprofil ≥ UA 75 3.5 Rigips Montageset ≥ UA 75 3.6 RigiProfil MultiTec CD 60/27 3.7 Rigips Direktbefestiger 3.8 Rigips Türsturzprofil 3.9 RigiProfil MultiTec UD 28
5 Verspachtelung	5.1 z. B. VARIO Fugenspachtel 5.2 Rigips Bewehrungsstreifen oder alternativ Rigips TrennFix gemäß Verarbeitungsrichtlinien

Erläuterung

- x = Spannweite Weitspanträger
- y = Achsabstand Weitspanträger
- l = Achsabstand Deckenprofile
- a = Achsabstand Ständerprofile

Bekleidungsvarianten Wand

Beplankung je Wandseite mm	Unterkonstruktion Stütz- profile	Ständer- profile	Achs- abstand a mm	Feuer- wider- stands- klasse
2 x Rigips Die Harte 12,5	2 x UA 75	CW 75	625	F 30
1 x Rigips Die Dicke 20 + 1 x Rigips Die Harte 15	2 x UA 75	CW 75	625	F 60
2 x Rigips Die Dicke 20	2 x UA 75	CW 75	625	F 90

Bekleidungsvarianten Decke

Deckenunterseite Brandlast von unten mm	Unter- konstruktion Decke	Deckenoberseite Brandlast von oben	Feuer- wider- stands- klasse
2 x Rigips Die Harte 12,5	≥ UA 50 + Trag- konstruktion	16 mm HWS + Rigidur Estrichelement 20	F 30
1 x Rigips Die Dicke 20 + 1 x Rigips Die Harte 15	≥ UA 50 + Trag- konstruktion	16 mm HWS + Rigidur Estrichelement 25	F 60
2 x Rigips Die Dicke 20	≥ UA 50 + Trag- konstruktion	16 mm HWS + Rigidur Estrichelement 30 HF bzw. 30 MW	F 90

Maximal zulässige Spannweite mit UA-Profilen

Deckenlast- klasse kg/m ²	Achsabstand y mm	Maximal zulässige Spannweite x				
		UA 50 mm	UA 75 mm	UA 100 mm	UA 125 mm	UA 150 mm
System „L“						
≤ 15	400	3.020	3.770	4.400	4.970	5.000
≤ 30	400	2.640	3.310	3.880	4.400	4.870
≤ 50	400	2.360	2.970	3.490	3.970	4.400
≤ 70	400	2.190	2.750	3.240	3.690	4.090
≤ 90	400	2.070	2.600	3.060	3.480	3.870
≤ 110	400	1.960	2.480	2.920	3.330	3.700
≤ 130	400	1.860	2.380	2.810	3.200	3.560
≤ 150	400	1.780	2.300	2.720	3.090	3.440
System „XL“						
≤ 15	400	3.410	4.220	4.910	5.000	5.000
≤ 30	400	3.040	3.790	4.430	5.000	5.000
≤ 50	400	2.750	3.440	4.040	4.570	5.000
≤ 70	400	2.560	3.210	3.780	4.280	4.750
≤ 90	400	2.430	3.040	3.580	4.070	4.510
≤ 110	400	2.320	2.910	3.430	3.900	4.330
≤ 130	400	2.230	2.800	3.300	3.760	4.170
≤ 150	400	2.160	2.710	3.200	3.640	4.040

Hinweis

Nachweis:
P-SAC 02/III-661
GA-2017/078
GS 3.2/14-129-2

Hinweis

Nachweis:
P-3117/1178-MPA BS
GA-2017/078
GA-2016/031-Ap
P-3481/3755-MPA BS
P-3966/9669-MPA BS
GS 3.2/15-131-1
GS 3.2/15-282-1

Hinweis

Nachweis:
Statische Berechnung

Berechnungsbeispiele

Beispieldecke 1 = F 30 von unten
2 x Rigips Die Harte 12,5 26,4 kg/m²
Zusatzlast, z. B. Beleuchtung 5,0 kg/m²

Deckenlast 31,4 kg/m²
Deckenlastklasse ≤ 50,0 kg/m²

Beispieldecke 2 = F 90 von unten/oben
2 x Rigips Die Dicke RF 20 48,2 kg/m²
16 mm HWS 9,6 kg/m²
Rigidur EE 30 HF 26,1 kg/m²
Zusatzlast, z. B. Beleuchtung 5,0 kg/m²

Deckenlast 85,9 kg/m²
Deckenlastklasse ≤ 90,0 kg/m²

Beispieldecke 3 = F 30 von unten/oben
2 x Rigips Die Harte 12,5 26,4 kg/m²
16 mm HWS 9,6 kg/m²
Rigidur EE 20 24,1 kg/m²
Zusatzlast z. B. Beleuchtung 5,0 kg/m²

Deckenlast 65,1 kg/m²
Deckenlastklasse ≤ 70,0 kg/m²

Weitere Gewichtsangaben gemäß Tabellen
Seite RR 3.