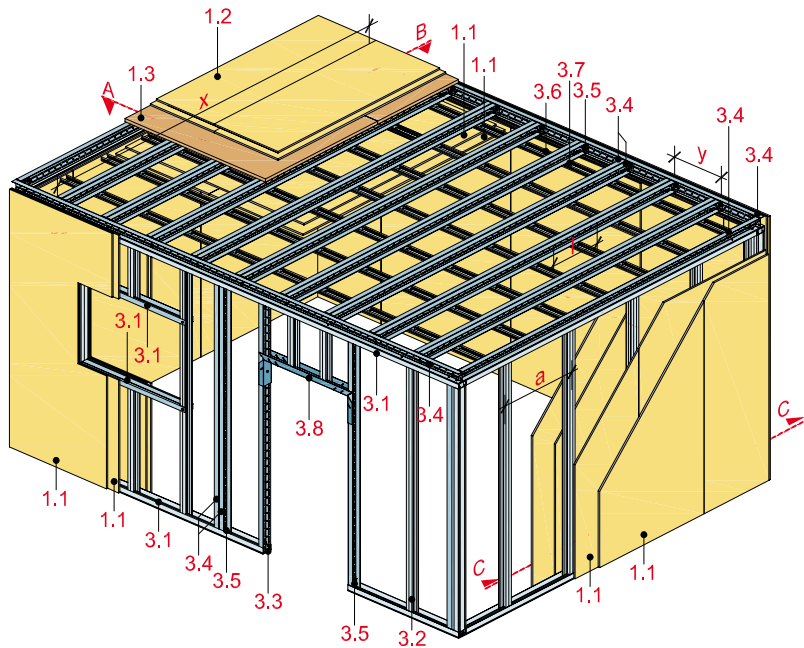


## Freitragende Rigips Raumzelle

mit Rigidur H Aktiv'Air Gipsfaserplatte



## Technische Daten

Brandschutz

**bis F 90**

Begehbarkeit

**bedingt begehbar**

Raumlänge

**bis 10.000 mm**

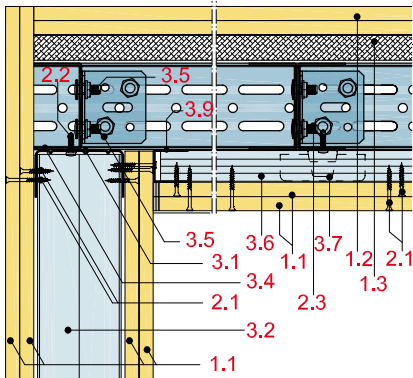
Raumbreite

**bis 3.590 mm**

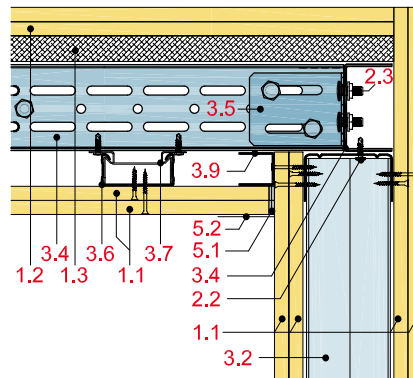
Raumhöhe

**bis 4.000 mm**

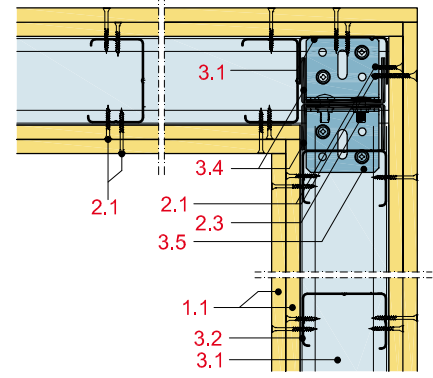
## Schnitt A



## Schnitt B



## Schnitt C



## Systemaufbau

1 Beplankung	1.1 Rigidur H Aktiv'Air Gipsfaserplatte 1.2 Rigidur Estrichelement 1.3 Holzwerkstoffplatte d = 22 mm
2 Befestigung	2.1 Rigidur Fix Schnellbauschraube 2.2 Rigips Befestigungsschraube 2.3 Rigips Zargenschraube M 8 x 20 mm
3 Unterkonstruktion	3.1 RigiProfil MultiTec ≥ UW 75 3.2 RigiProfil MultiTec ≥ CW 75 3.3 Rigips Anschlussdichtung Filz 3.4 Rigips Aussteifungsprofil ≥ UA 75 3.5 Rigips Montageset ≥ UA 75 3.6 RigiProfil MultiTec CD 60/27 3.7 Rigips Direktbefestiger 3.8 Rigips Türsturzprofil 3.9 RigiProfil MultiTec UD 28
5 Verspachtelung	5.1 z. B. VARIO Fugenspachtel 5.2 Rigips Bewehrungsstreifen oder alternativ Rigips TrennFix gemäß Verarbeitungsrichtlinien

## Erläuterung

- x = Spannweite Weitspannträger  
y = Achsabstand Weitspannträger  
l = Achsabstand Deckenprofile  
a = Achsabstand Ständerprofile

**Bekleidungsvarianten Wand**

Beplankung je Wandseite  mm	Unterkonstruktion Stütz- profile	Ständer- profile	Achsabstand  a mm	Feuerwider- standklasse
2 x 12,5	2 x UA 75	CW 75	625	F 30
2 x 12,5	2 x UA 75	CW 75	625	F 60
3 x 12,5	2 x UA 75	CW 75	625	F 90

**Hinweis**

**Nachweis:**  
P-SAC 02/III-661  
GA-2017/078-Ap  
GS 3.2/14-130-1  
GS 3.2/14-129-2

**Bekleidungsvarianten Decke**

Deckenunterseite Brandlast von unten mm	Unterkonstruktion System L bzw. XL	Deckenoberseite Brandlast von oben	Feuerwider- standklasse
2 x 12,5	≥ UA 50 + Tragkonstruktion	22 mm HWS + Rigidur Estrichelement 20	F 30
3 x 12,5	≥ UA 50 + Tragkonstruktion	22 mm HWS + Rigidur Estrichelement 25	F 60
3 x 12,5	≥ UA 50 + Tragkonstruktion	22 mm HWS + Rigidur Estrichelement 30 HF bzw. 30 MW	F 90

**Hinweis**

**Nachweis:**  
P-3117/1178-MPA BS  
GA-2017/078-Ap  
GS 3.2/14-130-1  
GA-2016/031-Ap P-3481/3755-MPA BS  
P-3966/9669-MPA BS  
GS 3.2/15-131-1  
GS 3.2/15-282-1

**Maximal zulässige Spannweite mit UA-Profilen**

Deckenlast- klasse kg/m <sup>2</sup>	Achsabstand y mm	Maximal zulässige Spannweite x				
		UA 50 mm	UA 75 mm	UA 100 mm	UA 125 mm	UA 150 mm
<b>System „L“</b>						
≤ 250	400	1.510	2.030	2.400	2.740	3.040
<b>System „XL“</b>						
≤ 250	400	1.890	2.410	2.840	3.230	3.590

**Hinweis**

**Nachweis:**  
Statische Berechnung