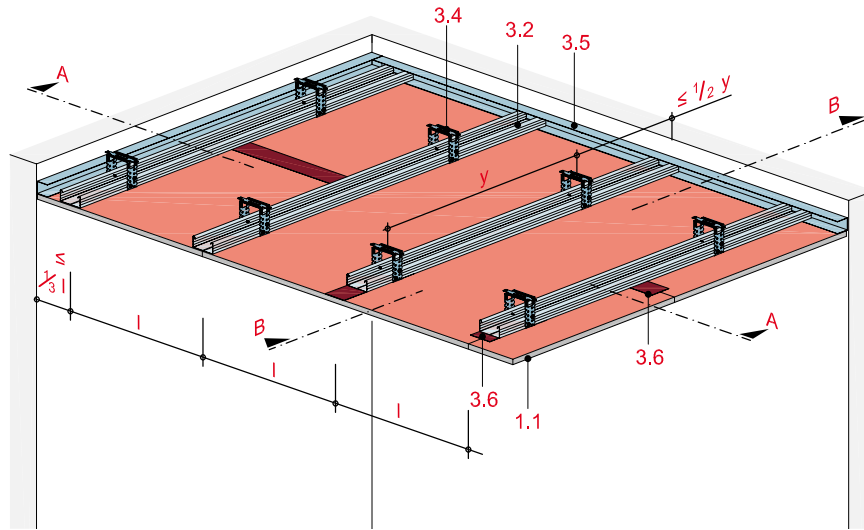


Deckenbekleidung mit Metall-Unterkonstruktion

mit Rigips Strahlenschutzplatte RF



Technische Daten

Brandbeanspruchung

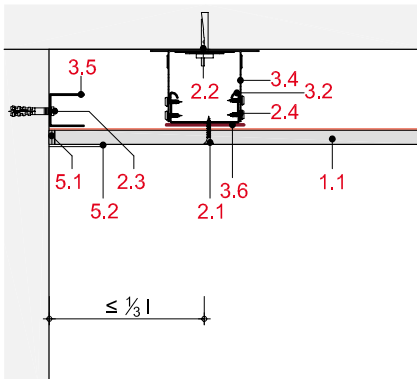
**ohne Brandbeanspruchung**

Gewicht ohne Zusatzlast

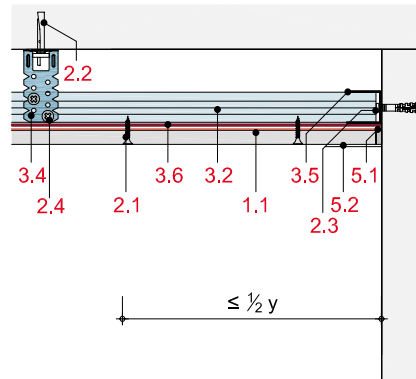
**ca. 11 bis 21 kg/m<sup>2</sup>**



Schnitt A



Schnitt B



Hinweis und Erläuterung

x = Abhänger- bzw. Befestigungsabstand  
l = Achsabstand Tragprofile

Die Randabstände der Unterkonstruktion gelten für Strahlenschutz-Decke ohne weitere Zusatzlast.

Systemaufbau

1 Beplankung	1.1 Rigips Strahlenschutzplatte RF
2 Befestigung	2.1 Rigips Schnellbauschraube TN 2.2 Abhängerbefestigung, z. B. Rigips Ankernagel 2.3 Randanschlussbefestigung, z. B. Rigips Nageldübel 2.4 Rigips Bauschraube
3 Unterkonstruktion	3.2 Tragprofil: RigiProfil MultiTec CD 60/27 oder Rigips Hutdeckenprofil 3.4 Abhänger: Rigips U-Direktabhänger, justierbare Direktabhänger bzw. Rigips Direktbefestiger 3.5 Anschluss: RigiProfil MultiTec UD 28 3.6 Bleistreifen
5 Verspachtelung	5.1 z. B. VARIO Fugenspachtel 5.2 Rigips Bewehrungsstreifen oder alternativ Rigips TrennFix gemäß Verarbeitungsrichtlinien

Hinweis

Die Bleikaschierung beeinflusst die Plattenbreite der Strahlenschutzplatte.

Bleikaschierung mm	Plattenbreite mm
$\leq 1,0$	1.250 oder 625
$> 1,0$	625

**Maximale Achsabstände der Unterkonstruktion**

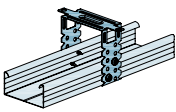
Beplankung	Bleidicke	Befestigungs- abstand <i>y</i>	Achsabstand Tragprofile <i>l</i>	Gewicht
mm	mm	mm	mm	kg/m <sup>2</sup>
<b>ohne Zusatzlast</b> (nur Eigengewicht)				
12,5	0,5	1.000	500	19
12,5	1,0	900	500	25
12,5	1,5	800	500	30
12,5	2,0	650	500	36

**Hinweis**

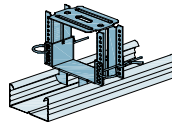
**Nachweis:**  
Statische Berechnung

*l*<sub>1</sub> = Befestigung der Beplankung quer zum  
Tragprofil

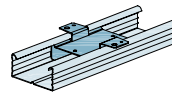
**Abhängesysteme**



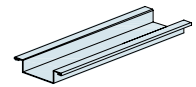
RigiProfil MultiTec CD 60/27 mit  
Rigips U-Direktabhängiger



RigiProfil MultiTec CD 60/27 mit  
justierbarem Direktabhängiger



RigiProfil MultiTec CD 60/27 mit  
Rigips Direktbefestiger



Rigips Hutdeckenprofil