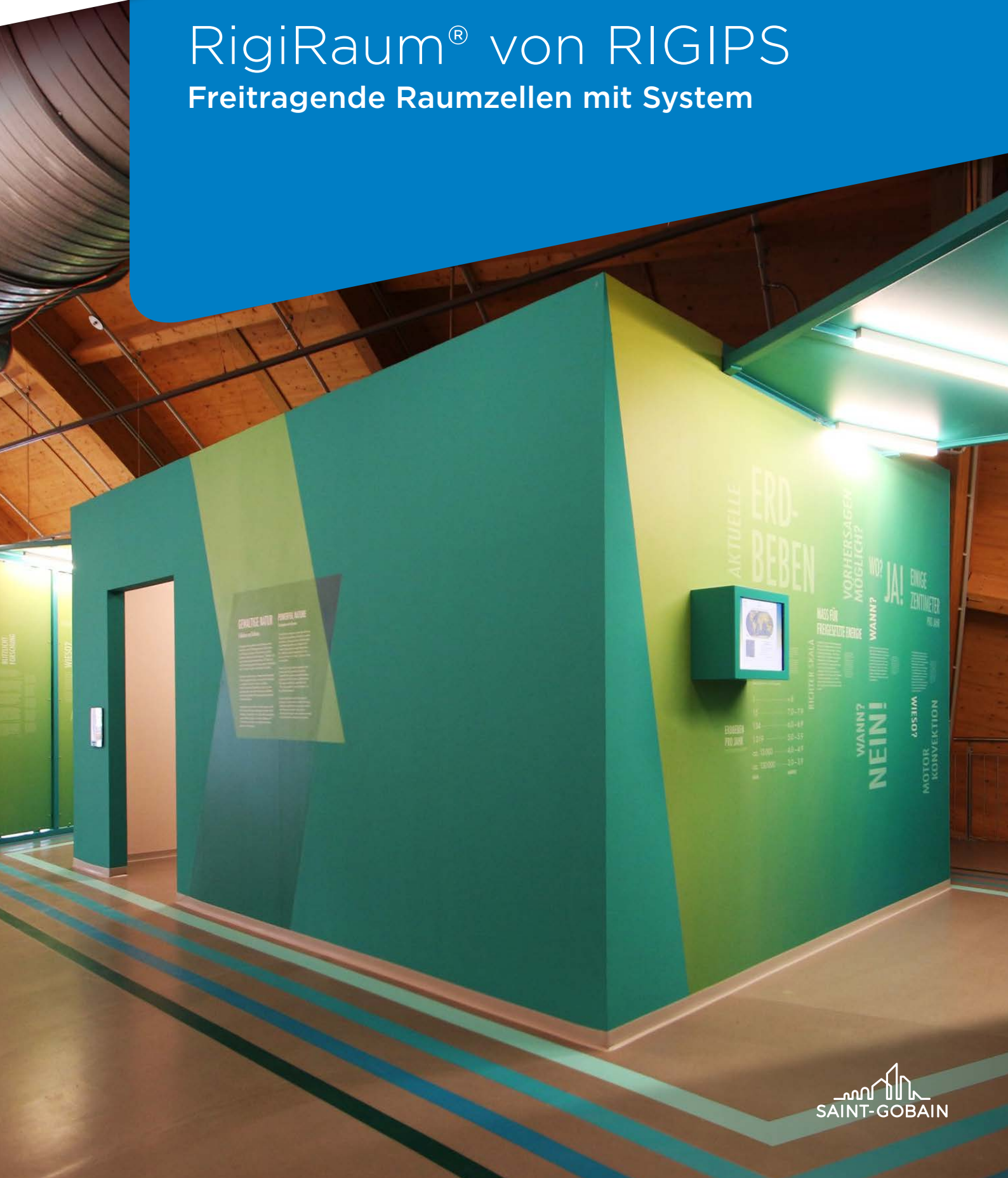


# RigiRaum<sup>®</sup> von RIGIPS

## Freitragende Raumzellen mit System



## RIGIPS. Du hast für alles die Lösung.

Rigips® steht als „Marke des Jahrhunderts“ mit seinen vielfältigen Lösungen für hochwertigen Trockenbau. Als Systemanbieter ist RIGIPS geschätzt und anerkannt und bietet:

- Ein umfassendes Sortiment an Gips- und Spezialplatten, Rigidur Gipsfaserplatten, Profilen und Zubehör sowie leistungsstarken Spachtelmassen und Fugenfüllern.
- Geprüfte, praxisbewährte Lösungen für Innen- und Außenkonstruktionen.
- Umfassendes Know-how, vielfältige Services und persönliche Fachberatung bei der Planung und Ausführung anspruchsvoller Bauprojekte.
- Verantwortung für Umwelt, nachhaltigen Klimaschutz und die Schonung natürlicher Ressourcen unter dem Leitgedanken „Rigips Forever“.

Also: Wer Gebäude mit hohem Qualitätsanspruch und maximaler Gestaltungsfreiheit nachhaltig und effizient plant oder realisiert, baut natürlich mit RIGIPS. Und hat so immer und für alles die richtige Lösung. [#RigipsFuerAlles](#)

**Du hast für alles die Lösung**  
#RigipsFuerAlles

Abbildung auf dem Titel  
Referenz: Universum, Bremen  
Ausführung: OPTA Trockenbau GmbH, Husum  
Architekt: IGLHAUT + von GROTE GmbH, Berlin

## Inhalt

	<b>RigiRaum - freitragende Raumzellen mit System</b>	<b>5</b>
	<b>RigiRaum-Einsatzbereiche</b>	<b>6</b>
	Raum-in-Raum-Lösungen bieten vielseitige Einsatzmöglichkeiten RigiRaum-Lösungen: vielseitig, stabil und sicher	6 8
	<b>RigiRaum-Planungsgrundlagen</b>	<b>10</b>
	Grundaufbau und Dimensionierung der Raumzellen Kopplungsmöglichkeiten RigiRaum	10 11
	<b>RigiRaum-Unterkonstruktion</b>	<b>12</b>
	Details und grundsätzliche Hinweise zur Unterkonstruktion einer RigiRaum-Lösung	12
	<b>RigiRaum-Planungsgrundlagen und Bekleidungen</b>	<b>14</b>
	Das RigiRaum-System bietet für jede Anforderung die richtige Platte	14
	<b>RigiRaum-Planungsschema und statische Anforderungen</b>	<b>16</b>
	Planung in wenigen Schritten Anforderung an die Standsicherheit Bedingte Begehbarkeit Nutzlasten	16 17 18 19
	<b>RigiRaum-Anschlussmöglichkeiten an andere Bauteile</b>	<b>20</b>
	Montage einer freistehenden Variante vor anderen Bauteilen Anschluss an tragende und aussteifende Bauteile	20 21
	<b>RigiRaum-Wandbeplankung</b>	<b>22</b>
	Grundlegende Konstruktionshinweise RigiRaum-Wände Wandöffnungen	22 23
	<b>RigiRaum-Deckenbeplankung</b>	<b>24</b>
	Grundlegende Konstruktionshinweise RigiRaum-Decke Freitragende Decke mit RigiProfil MultiTec CW Weitspannträgerdecke mit Rigips UA-Profil	24 27 28
	<b>Brandschutz mit RigiRaum</b>	<b>30</b>
	Bekleidungsvarianten für RigiRaum- Konstruktionen mit Brandschutzanforderung	30
	<b>RigiRaum-Systeme</b>	<b>31</b>
	RigiRaum-Systeme, nicht begehbar RigiRaum-Systeme, bedingt begehbar	32-44 50-62
	<b>Kurz + kompakt: Verarbeitungsvideo RigiRaum</b>	<b>68</b>
	Montage einer freitragenden Raumzelle am Beispiel System RR21DH	68
	<b>Fachberatung Trockenbau</b>	<b>70</b>
	<b>Ihr Rigips-Ansprechpartner vor Ort</b>	<b>70</b>



## RigiRaum® - freitragende Raumzellen mit System

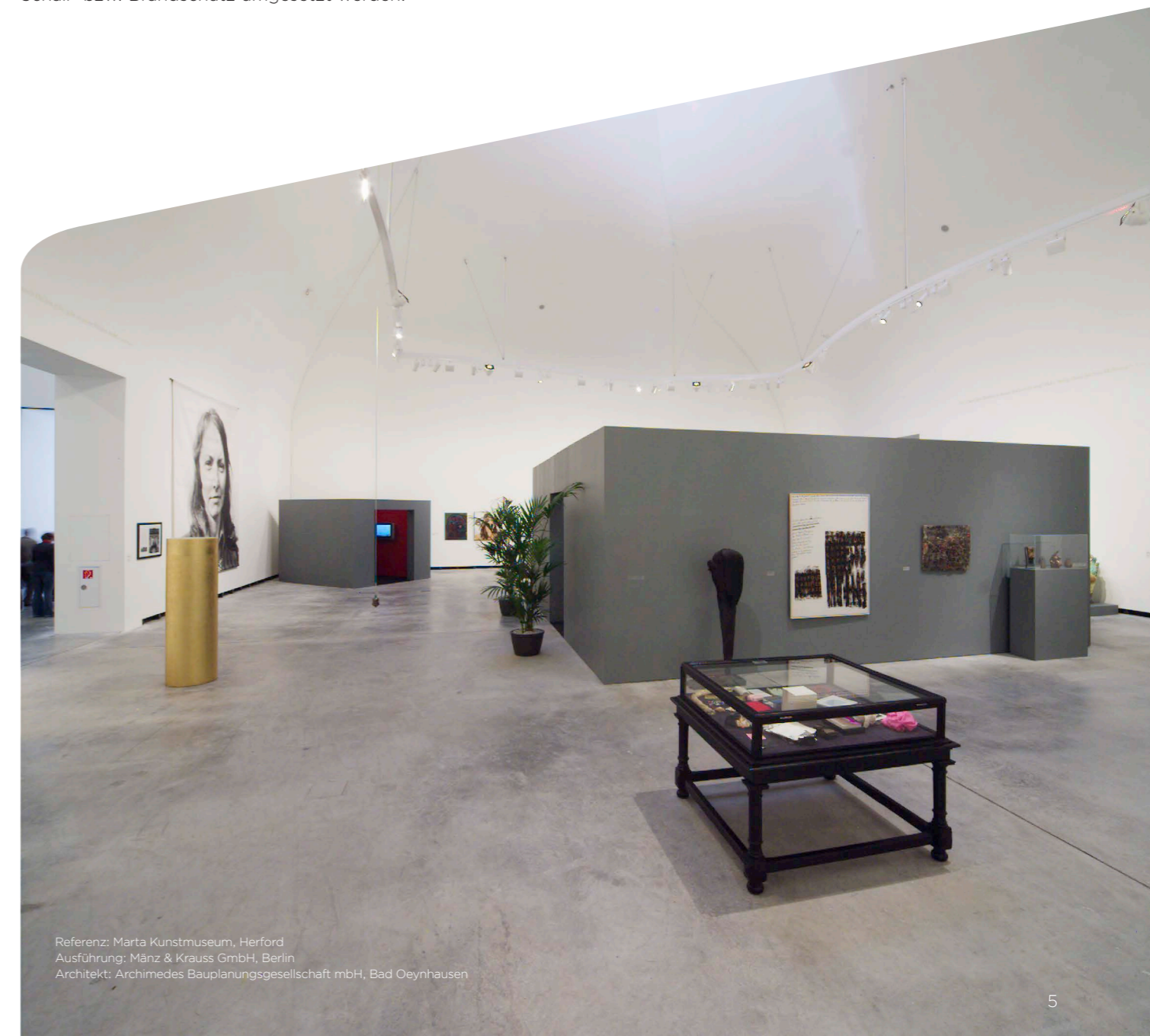
Überall dort, wo die Unterteilung von großen Räumen erforderlich wird, suchen Planer schnelle, effiziente und wirtschaftliche Lösungen in Form von freitragenden Raumzellen. Bedarf an derartigen Lösungen besteht häufig im Bestand, aber auch im Neubau. Besonders im Bestand sind RigiRaum-Lösungen aufgrund ihres geringen Gewichts sehr vorteilhaft und tragen zur Nachhaltigkeit bei, indem vorhandene Strukturen einer neuen Nutzung zugeführt werden.

Mit RigiRaum als freitragende, eigenständige Raumzelle bietet RIGIPS vielseitige Lösungsmöglichkeiten für die kreative Umsetzung von modernen und funktionalen Räumen und Nutzungseinheiten in bekannter Trockenbauweise. Hierbei können verschiedene Anforderungen z. B. an den Schall- bzw. Brandschutz umgesetzt werden.

RigiRaum-Lösungen von RIGIPS bestehen aus handelsüblichen Komponenten wie Rigips Profilen, Gipsplatten, Spachtelmassen und weiteren Rigips Zubehörteilen. Diese sind kurzfristig und jederzeit verfügbar.

### Vorteile

- Schnelle Montage
- Geringes Gewicht, leichte Konstruktion
- Nachhaltige Anwendung im Bestand
- Flexibel für diverse Nutzungen
- Aus handelsüblichen Rigips Komponenten



## Raum-in-Raum-Lösungen bieten vielseitige Einsatzmöglichkeiten

RigiRaum-Konstruktionen können überall dort zum Einsatz kommen, wo große Räume allein nicht bestehen können. Großflächige Industrie-, Produktions-, Lager- oder Logistikhallen benötigen inmitten des Geschehens Platz für Einzel- oder Meisterbüros, Labore, Büro- oder Besprechungsräume, die ein ruhiges, abgegrenztes Arbeiten ermöglichen. Die Notwendigkeit zur Schaffung von zusätzlichen Raumsituationen ergibt sich auch häufiger in Museen, Show- und Ausstellungsräumen.

### Anwendungsbeispiele für die vielseitigen Einsatzbereiche der Raum-in-Raum-Lösungen

- Unterteilung von Geschossflächen mit großen Raumhöhen
- Integration als Raumteilung in Ausstellungsräumen oder großräumigen Empfangshallen
- Schaffung von Lager- bzw. Ruheräumen oder Sanitärzellen in großräumigen Hallen wie z.B. Flughäfen
- Einbau von Büros, Besprechungsräumen oder Steuerständen in Industriebereichen wie Gewerbe- oder Fabrikhallen
- Einhausung von elektrischen Anlagen oder Maschinen zur Schalldämmung in Produktionsbetrieben

Da zudem die Kopplung von RigiRäumen möglich ist, können auch komplexere Raumstrukturen entstehen.

Freitragende Raumzellen bieten die Möglichkeit der akustischen Entkopplung vom Gesamtraum und gewähren bei Bedarf und der Wahl des passenden RigiRaum-Systems auch einen leistungsfähigen Brandschutz für Menschen und Sachwerte.

RigiRaum-Systeme für Meisterbüros oder Überwachungs- und Steuerbereiche in Produktionshallen o.Ä.

RigiRaum-Systeme in Museen schaffen weitere Ausstellungsflächen

Separate Raumzellen für Laboreinrichtungen innerhalb von Industriebereichen oder Produktionsstätten





Referenz: Showroom Ramires Dental GmbH, Viersen  
Ausführung: Bauunternehmung J. Brinkmann GmbH, Oberhausen  
Architekt: Architekturbüro Atelier-Leben(s)raum, Meerbusch

## RigiRaum®-Lösungen: vielseitig, stabil und sicher

### Stabiles und langlebiges Gesamtsystem

RigiRaum-Konstruktionen werden in bewährter Trockenbauweise mit bekannten Wand- und Deckensystemkomponenten von RIGIPS erstellt:

- Basis bildet ein stabiles, selbsttragendes Gesamtsystem.
- Eine Begehbarkeit oder das Aufbringen zusätzlicher (ruhender) Lasten ist möglich
- Ein erhöhter Brandschutz kann bei Bedarf sichergestellt werden
- Wände und Decken verfügen über eine hohe Stoßfestigkeit zur Aufnahme von Anpralllasten

### Flexibel, vielseitig und modular erweiterbar

Die stabilen Raumzellen lassen sich je nach Bedarf einfach erweitern oder auch demontieren. Vielseitig gestaltbare Oberflächen sowie der einfache Einbau von Verglasungen machen sie zu aktiven Elementen einer ästhetisch hochwertigen Innenraumgestaltung. Sie garantieren ein Maximum an Wirtschaftlichkeit und Flexibilität.

### Nutzungsgerechte Raumkonzepte

- Optimale Raumaufteilung für unterschiedliche Nutzungsanforderungen
- Schaffung von Privatsphäre (z. B. Einzelbüros, Besprechungs- oder Privaträume)
- Thematische Abtrennung spezieller Bereiche
- Akustische Entkopplung vom Gesamtraum

### Hohe Sicherheit für Personen und Sachwerte

RigiRaum-Systeme lassen sich frei so platzieren, dass die Anforderungen an die Sicherheit der Benutzerinnen und Benutzer garantiert sind:

- Flucht- und Rettungswege bleiben frei
- Anforderungen an den Feuerwiderstand der raumtrennenden Bauteile werden durch die Wahl der richtigen Systeme erfüllt
- Sicherheitszonen lassen sich problemlos einplanen
- Der Brandschutz ist gewährleistet



### Freistehende gekoppelte RigiRaum-Konstruktion Garderobenannahme und Kioskbereich

Referenz: Sporthalle Brühl  
Ausführung: KARA Trockenbau GmbH, Baden-Baden  
Architekt: Löweneck + Schöfer Architekten GmbH, München



### Einseitig angeschlossene RigiRaum-Konstruktion an eine Massivwand, bedingt begehbar

Referenz: Showroom Ramires Dental GmbH, Viersen  
Ausführung: Bauunternehmung J. Brinkmann GmbH, Oberhausen  
Architekt: Architekturbüro Atelier-Leben(s)raum, Meerbusch



### Freistehende RigiRaum-Konstruktion Ausbau des Sanitärbereichs

Referenz: Museum Schloss Brake, Lemgo  
Ausführung: Baumanagement Andrä, Blomberg  
Architekt: Schwakenberg/Bley Architektenpartnerschaft mbB, Lemgo



### Freistehende RigiRaum-Konstruktion Einseitig offener Garderobenbereich

Referenz: Staatstheater / Schauspielhaus Stuttgart, Stuttgart  
Ausführung: Eschgfäller GmbH, Ludwigsburg  
Architekt: Klaus Roth Architekten BDA, Berlin

## Grundaufbau und Dimensionierung der Raumzellen

Die Raumsysteme sind im Grundriss näherungsweise in quadratischer oder rechteckiger Form bis zu einem Seitenverhältnis Breite zu Länge von 1 : 2 nachgewiesen. In diesem Fall sind die abhebenden Lasten geringer als das Eigengewicht der Wände und Decke.

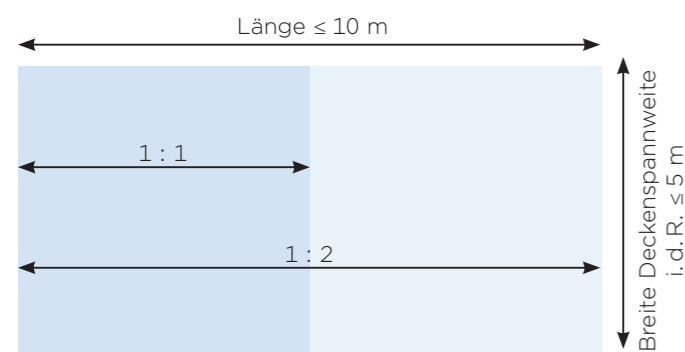
### Konstruktion

Das Grundgerüst der RigiRaum-Lösungen bilden rechtwinklig zueinander angeordnete Trockenbauwände, die in den Raumecken und abhängig von den Abmessungen des RigiRaum durch sogenannte „XL-Stützen“ stabilisiert werden. Das statische Grundprinzip basiert auf einer einachsigen gespannten Deckenkonstruktion, die auf mittragenden und aussteifenden Wandscheiben aufliegt. Aus Stabilitätsgründen sind im Bereich der Anschlüsse von Querwänden und im Eckbereich XL-Stützen aus Rigips Aussteifungsprofilen UA 75 einzubauen. In Wänden, auf denen die Deckenkonstruktion aufliegt, sind im Abstand von maximal 3,75 m ebenfalls XL-Stützen vorzusehen.

### Maximal zulässige Außenabmessungen des Moduls

Länge (m)	Breite (m)	Höhe (m)
≤ 10	≤ 5	≤ 4

Seitenverhältnis Breite zu Länge zwischen 1 : 1 und 1 : 2

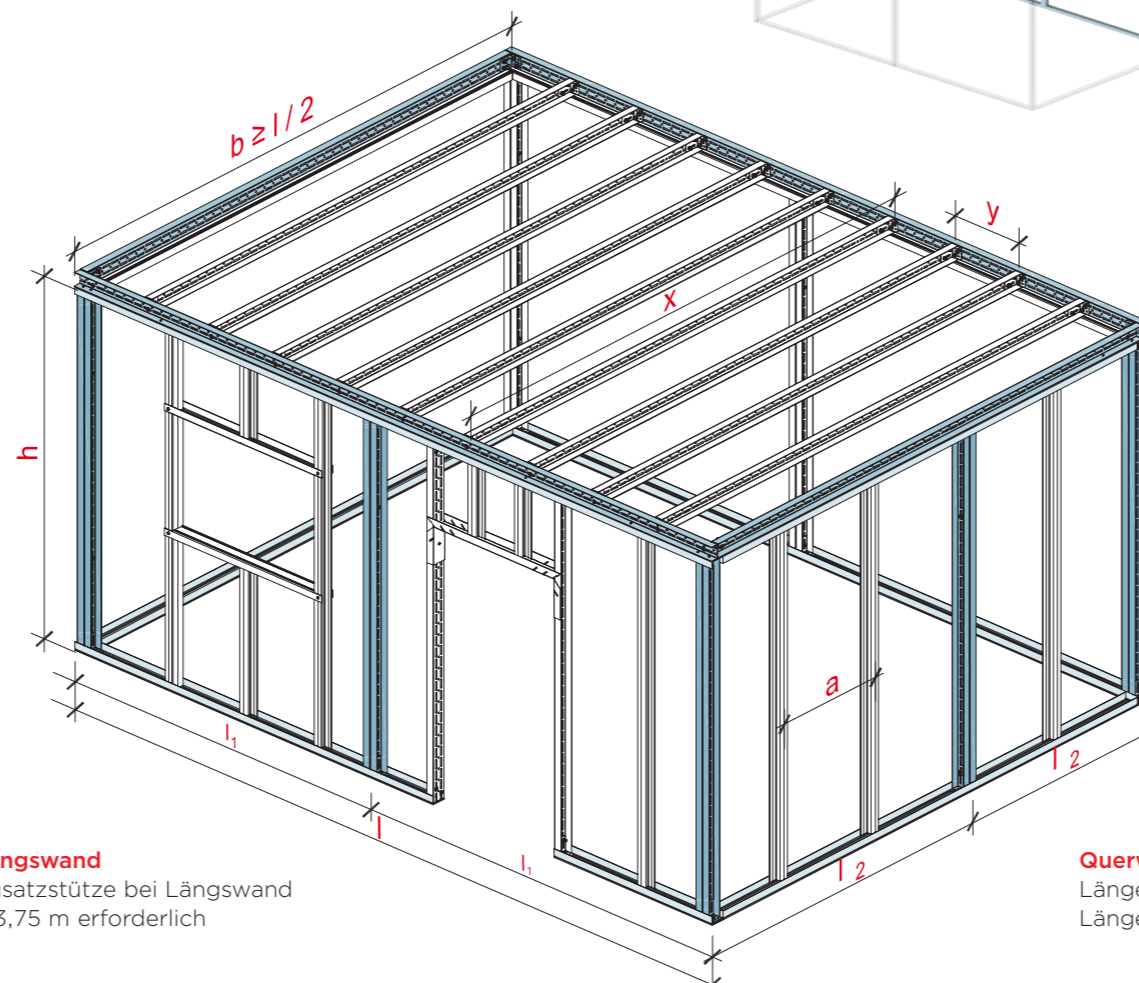


Objektbezogen kann von den oben genannten Maximalabmessungen abgewichen werden, jedoch ist dann ein separater Standsicherheitsnachweis für das RigiRaum-System erforderlich. Zudem können weitere konstruktive Maßnahmen erforderlich sein, beispielsweise zusätzliche aussteifende Wände, integrierte Stahlbauteile oder weitere Beplankungslagen. Die Typenstatik deckt ausschließlich freistehende RigiRaum-Systeme ab, aber auch die Anbindung an den Bestand ist möglich.

### Dimensionen

Den möglichen Abmessungen eines RigiRaum sind konstruktive Grenzen gesetzt. Die maximalen Systemabmessungen betragen Länge x Breite = 10 m x 5 m mit einem Seitenverhältnis Breite zu Länge zwischen 1 : 1 und 1 : 2.

Die maximal zulässige Wandhöhe beträgt 4 m. Neben diesen geometrischen Grenzen sind die zulässigen Spannweiten der jeweiligen Deckenkonstruktion zu berücksichtigen. Bei ungünstigeren Seitenverhältnissen ist die Aussteifung gesondert nachzuweisen bzw. über den Anschluss an Massivbauteile zu gewährleisten. Die Decke kann als freitragende oder Weitspannträgerdecke ausgeführt werden, wobei die Tragprofile entsprechend der Spannweite und Belastung zu wählen sind. Als Deckenaufleger wird ein UA-Profil in Kombination mit einem UW-Profil vorgesehen.



### Längswand

Zusatzstütze bei Längswand ≥ 3,75 m erforderlich

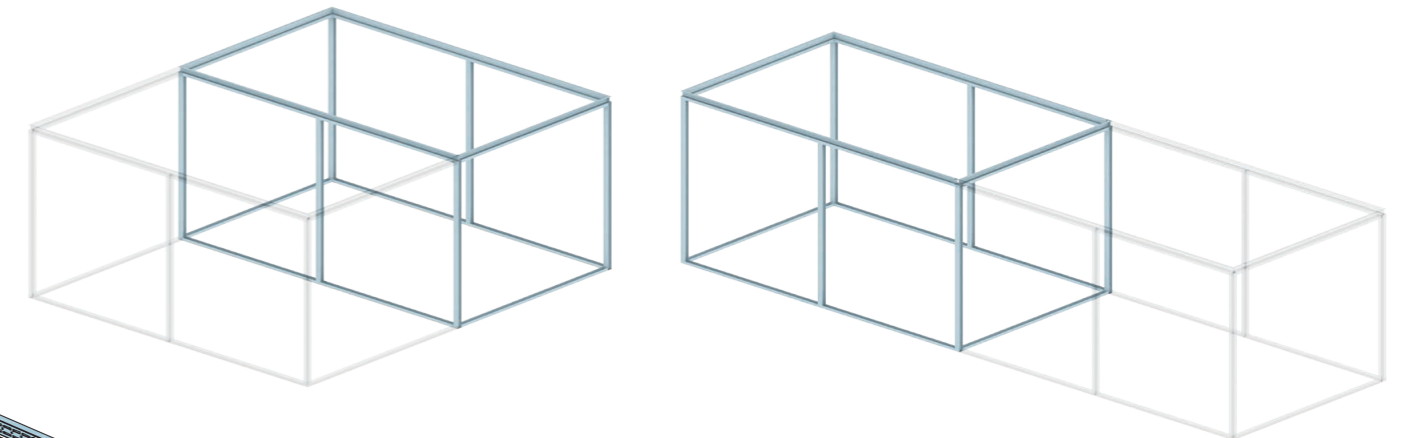
### Querwand

Länge abhängig von der Länge der Längswand

- l** = Raumlänge max. 10.000 mm
- l<sub>1</sub>/l<sub>2</sub>** = Achsabstand Stützprofile max. 3.750 mm
- b** = Raumbreite l/2 bzw. max. 5.000 mm
- h** = Raumhöhe max. 4.000 mm
- x** = Spannweite - UA- bzw. CW-Profile
- y** = Achsabstand - UA- bzw. CW-Profile
- a** = Achsabstand Ständer - CW-Profile

## Kopplungsmöglichkeiten RigiRaum®

Durch die Kopplung mehrerer RigiRäume können ganz individuelle Raumsituationen gestaltet werden.



### ! Rigips Hinweis

#### Hinweise zur Standsicherheit Statisches System

In der statischen Berechnung Nr. 134428 wurden die maßgebenden Nachweise für die Errichtung des RigiRaum geführt. Das statische Grundprinzip basiert auf einer einachsigen gespannten Deckenkonstruktion, die auf mittragenden und aussteifenden Wandscheiben aufliegt. Aus Stabilitätsgründen sind im Bereich der Anschlüsse von Querwänden und im Eckbereich XL-Stützen aus Rigips Aussteifungsprofilen UA 75 einzubauen. Bei Wänden, auf denen die Deckenkonstruktion aufliegt, sind im Abstand von maximal 3,75 m ebenfalls XL-Stützen vorzusehen.

Die Deckenkonstruktion ist entsprechend der Spannweite und Belastung zu wählen. Als Deckenaufleger wird ein UA-Profil in Kombination mit einem UW-Profil vorgesehen. Die Raumsysteme sind im Grundriss näherungsweise in quadratischer oder rechteckiger Form bis zu einem Seitenverhältnis Breite zu Länge von 1 : 2 nachgewiesen. In diesem Fall sind die abhebenden Lasten unter Berücksichtigung des Eigengewichts der Wände und Decke i. d. R. überdrückt. Bei ungünstigeren Seitenverhältnissen ist die Aussteifung gesondert nachzuweisen bzw. über den Anschluss an tragende und/oder aussteifende Bauteile zu gewährleisten.

Die Hauptbelastungen des Systems resultieren aus den Nutz- und Eigenlasten der Deckenkonstruktion und den üblichen Wandlasten entsprechend den Vorgaben der DIN 4103-1 und den ergänzenden Empfehlungen des IGG Merkblatts Nr. 8.

## Details und grundsätzliche Hinweise zur Unterkonstruktion einer RigiRaum®-Lösung

Das RigiRaum-System wird aus handelsüblichen Rigips-Produkten erstellt. Das Grundgerüst bilden rechtwinklig zueinander angeordnete Trockenbauwände, die in den Raumecken und abhängig von den Abmessungen des RigiRaum durch XL-Stützen stabilisiert werden. Diese XL-Stützen bestehen aus Rücken an Rücken verschraubten Rigips Aussteifungsprofilen UA 75.

Auf diesen XL-Stützen und den ausfachenden Wänden liegt ein umlaufender Rähm mit nach außen geöffneten Rigips UA-Profilen auf. An diesem Rähm wird die Deckenkonstruktion befestigt, die als Weitspannträgerdecke oder als freitragende Decke ausgeführt werden kann.

### Systemaufbau

#### 2 Verbindungs- und Befestigungsmittel

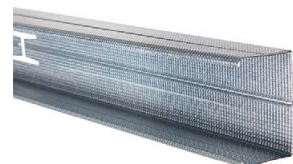
- 2.3 Rigips Befestigungsschraube 3,5 x 9,5
- 2.5 Rigips Zargenschraube M8 x 20 Abstand ≤ 1.000 mm
- 2.6 Rigips Zargenschraube M8 x 20
- 2.7 Rigips Nageldübel bzw. Schwerlastanker MA

#### 3 Profile und Zubehöre

- 3.1 RigiProfil MultiTec ≥ UW 75



- 3.2 RigiProfil MultiTec ≥ CW 75



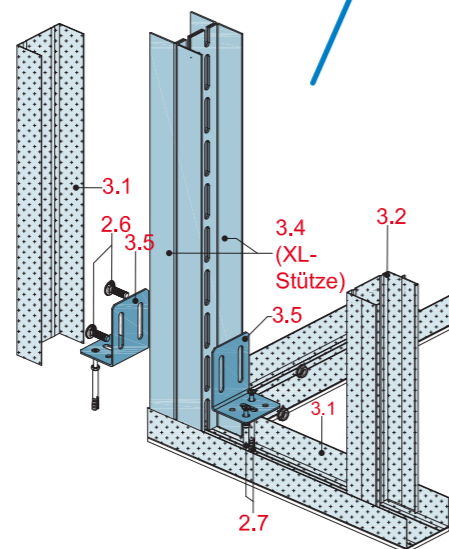
- 3.4 Rigips U-Aussteifungsprofil ≥ UA 75



- 3.5 Rigips UA-Anschlusswinkel bzw. Montageset ≥ UA 75 oder Rigips Anschlusswinkel lang ≥ UA 75

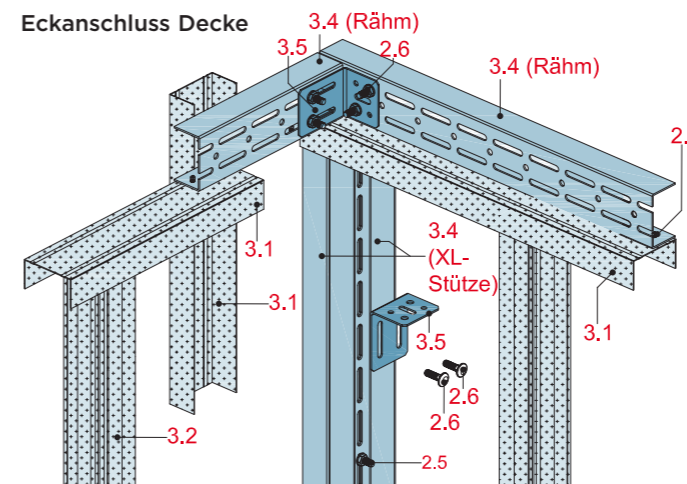


- 3.9 Rigips Türsturzprofil ≥ UA 75



#### Eckanschluss Boden (Schwelle)

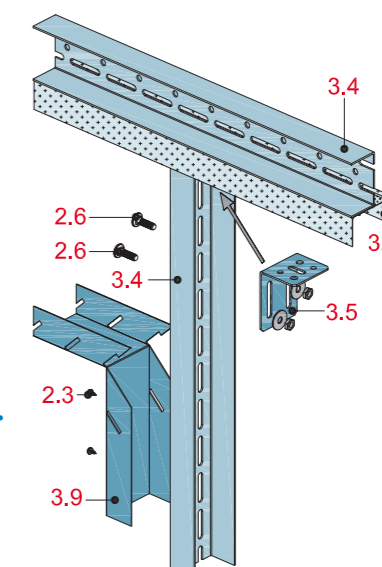
Die Verankerung der XL-Eckstützen erfolgt mit beidseitig angeordneten UA-Anschlusswinkeln und für den jeweiligen Rohboden geeigneten Befestigungsmitteln. Dieser Eckanschluss ist essenziell für die Tragfähigkeit des gesamten RigiRaum-Systems und dient zudem der Ableitung der Aussteifungslasten.



#### Umlaufendes Rähmprofil

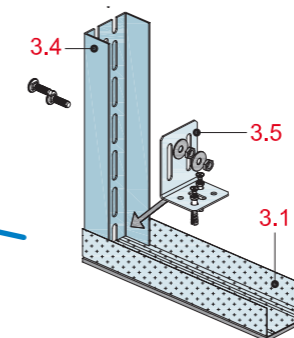
Das umlaufende Rähmprofil nimmt die Lasten aus der Weitspannträger- oder freitragenden Decke auf und leitet diese in die Stützen und die Wandbeplankungen ein. Das Rähmprofil liegt außen bündig auf der Wand auf. Das UW-Profil der Wand wird mit Rigips Befestigungsschrauben 4,8 x 19 mm mit Bohrspitze in Abständen von 500 mm mit den Rähmprofilen verschraubt. Der Profilquerschnitt des Rähmprofils entspricht dem Profilquerschnitt der daran befestigten Decke. Das Rähmprofil kann außenseitig durch Aufschieben von UW-Profilabschnitten geschlossen werden. Dadurch ergeben sich für die außenseitige Beplankung bessere Verschraubungsmöglichkeiten.

#### Einbau Tür



#### Profilauswechslung im Bereich von Türen

Im Bereich von Türen sind, wie bei Rigips Trennwänden üblich, zusätzliche Rigips UA-Profile als Verstärkung der Türöffnungen vorzusehen. Sämtliche UA-Profile sind wie gewohnt mit Rigips Montagesätzen zu befestigen. Die zusätzlichen UA-Profile im Bereich einer Türöffnung können die gegebenenfalls an dieser Stelle erforderlichen Mittelstützen ersetzen.



#### Verankerung am Boden

Die Verankerung des RigiRaum am Boden ist entsprechend den auftretenden Belastungen und in Abhängigkeit vom Untergrund zu wählen. Für die Sicherung gegen horizontales Verschieben der Konstruktion ist eine Verankerung mit Rigips Nageldübeln an den Eckpunkten und im Bereich der verstärkten Profile ausreichend. Der Untergrund muss hierbei eine ausreichende Tragfähigkeit aufweisen.

#### Rigips-Tipp

Der **Rigips Anschlusswinkel lang UA 75** eignet sich neben der besonders stabilen Befestigung auch zum Ausgleich von Höhenschwankungen und Absätzen im Boden. Zudem kann die genaue Höhe des RigiRaum über ein größeres Maß justiert werden. Die Schenkellänge beträgt 200 mm.

## Das RigiRaum®-System bietet für jede Anforderung die richtige Platte!

Für die Ausführung eines RigiRaum-Systems steht eine Vielzahl von Rigips-Produkten mit hervorragenden Produkteigenschaften zur Verfügung. Je nach gestellter Anforderung können diese aus dem vielfältigen Produktprogramm passend ausgewählt werden. Die entsprechenden System-Varianten sind ab Seite 31 mit detaillierten Anforderungen zum System dargestellt.



### Rigips Die Harte 12,5/ Rigips Die Harte 12,5/15 imprägniert\*

- Hohe Oberflächenhärte
- Hoher Schallschutz
- Baubiologisch geprüft
- \*Kernimprägniert und verzögerte Wasseraufnahme



### Rigips Habito 12,5/ Rigips Habito 12,5 imprägniert\*

- Befestigungen von Lasten ohne Dübel
- Hohe Lastenbefestigung
- Für robuste Konstruktionen
- Hoher Schallschutz
- Zertifizierte Einbruchhemmung in RC 2 und RC 3
- \*Feuchtraumgeeignet durch imprägnierten Gipskern



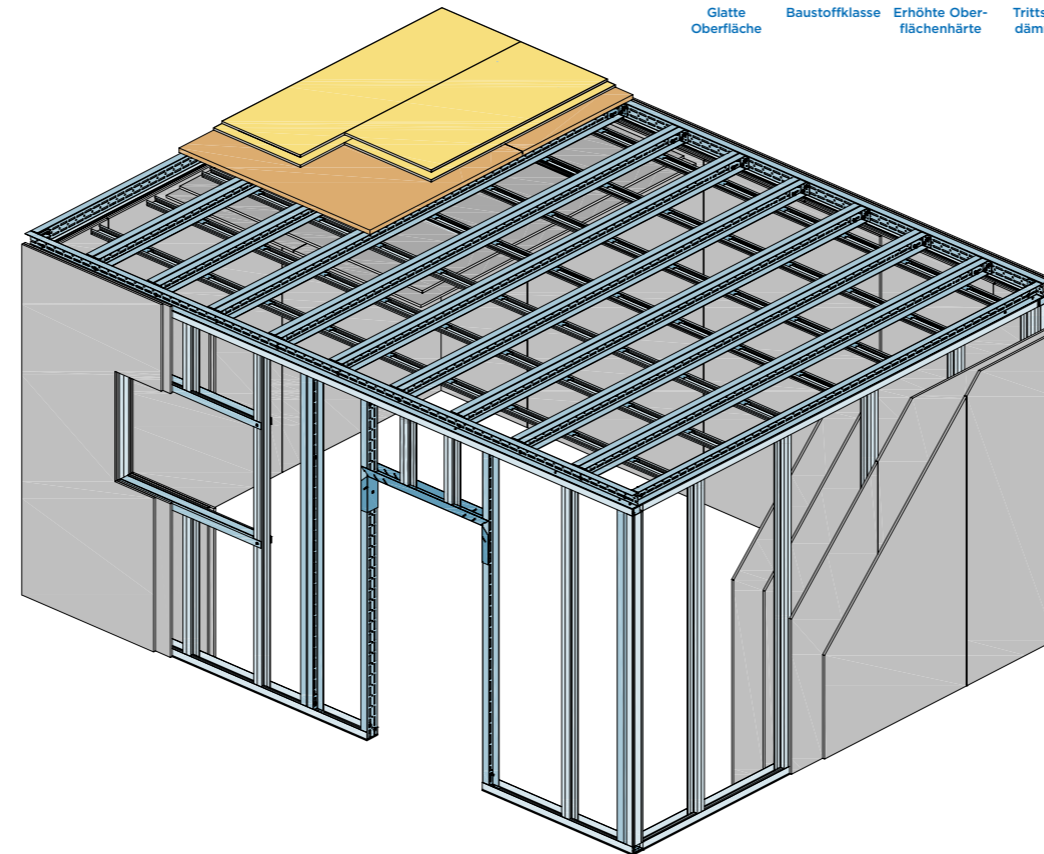
### Rigidur H 12,5/ Rigidur H 12,5 Activ'Air\* und Rigidur H 15 - Großformatplatte

- Glatt, hart und extrem robust
- Hoher Schallschutz
- Baubiologisch geprüft
- Frei von Klebstoffen
- \*Mit Premiumluftreinigungseffekt



### Rigips Die Dicke RF 20/ Rigips Die Dicke RFI 20\*

- Vielseitig einsetzbar
- Hoher Brandschutz
- Baubiologisch geprüft
- Einfaches Handling
- Besonders wirtschaftlich
- \*Feuchtraumgeeignet durch imprägnierten Gipskern



### Rigidur Estrichelemente 20/25\*\*

- Unkaschierte Estrichelemente
- Glatte und robuste Oberfläche

### Rigidur Estrichelement 30 HF\*\*

- Unterseitige Kaschierung mit Holzweichfaser
- Glatte und robuste Oberfläche
- Für Schall- und Brandschutzanforderungen

### Rigidur Estrichelement 30 MW\*\*

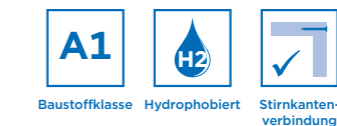
- Unterseitige Kaschierung mit Mineralwolle
- Glatte und robuste Oberfläche
- Für Schall- und Brandschutzanforderungen

\*\* für die Beplankung der RigiRaum-Decke von oben bzw. für den Bodenaufbau im Inneren der Raumzelle



### Rigips Glasroc F 15/20

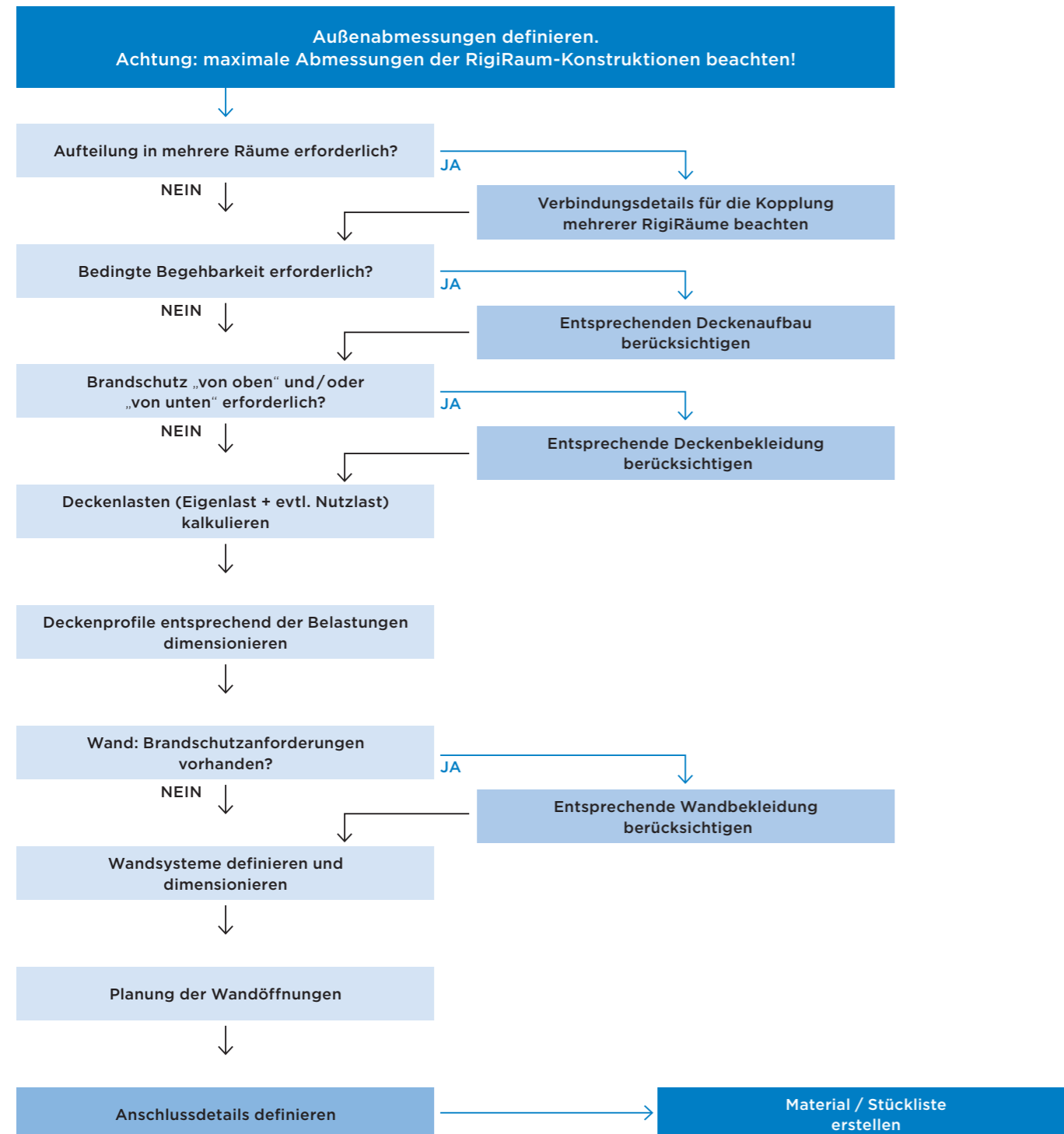
- Variabel und wirtschaftlich einsetzbar
- Besonders einfache Montage durch Stirnkantenverbindung
- Unempfindlich gegen Feuchtigkeit
- Verringerte Wasseraufnahmefähigkeit und verbesserter Gefügezusammenhalt bei hohen Temperaturen
- Nicht brennbar (Baustoffklasse A1)





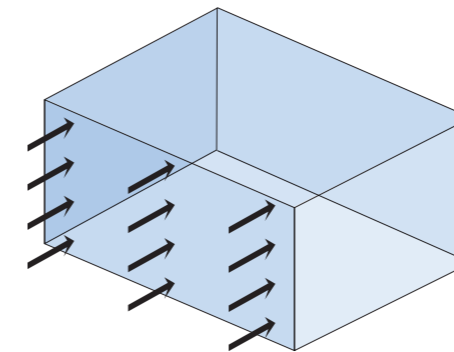
## RigiRaum®: Planung in wenigen Schritten

Für eine effiziente und sichere Umsetzung einer RigiRaum-Konstruktion ist das dargestellte Planungsschema eine wertvolle Hilfestellung mit allen erforderlichen Anforderungen.

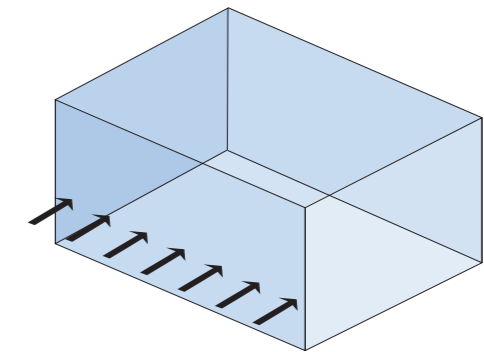


## RigiRaum®: Anforderung an die Standsicherheit

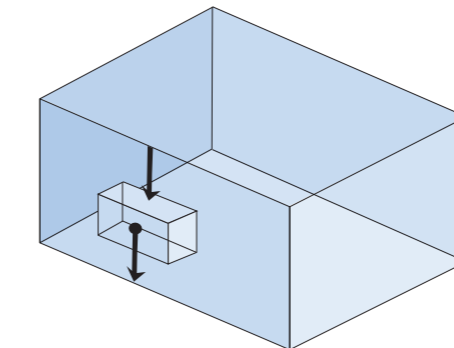
An die RigiRaum-Konstruktionen werden dieselben statischen Anforderungen gestellt wie an übliche Trockenbaukonstruktionen auch. Aus den folgenden Vorgaben resultiert die Dimensionierung der maximalen Wandhöhe und Deckenspannweite des RigiRaum. Die Hauptbelastungen des Systems resultieren aus den Nutz- und Eigenlasten der Deckenkonstruktion und den üblichen Wandlasten entsprechend den Vorgaben der DIN 4103-1 und den ergänzenden Empfehlungen des IGG Merkblatts Nr. 8. [www.gips.de/downloads](http://www.gips.de/downloads) (IGG Merkblatt Nr. 8)  
Bei den zugehörigen Tabellenwerken zur Dimensionierung der Raumsysteme von Rigips sind diese Vorgaben berücksichtigt.



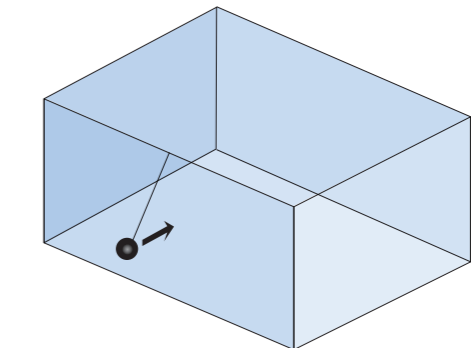
**Ersatz-Flächenlast**  
w (Druck / Sog) = 0,285 kN/m<sup>2</sup>



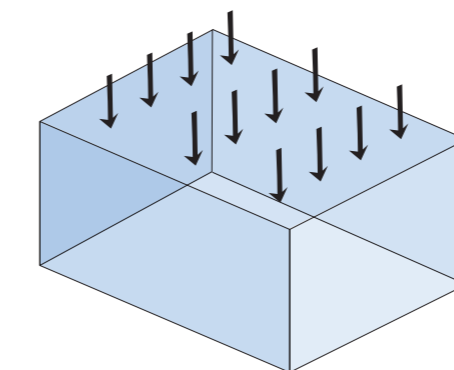
**Horizontallast**  
Einbaubereich 1 = 0,5 kN/m  
Einbaubereich 2 = 1,0 kN/m



**Konsollast**  
Bis 70 kg/m Wandlänge mit  
Schwerpunkt Abstand e ≤ 30 cm



**Stoßbelastung**  
Für harte bzw. weiche Stöße  
gemäß DIN 4103-1



**Eigengewicht und eventuelle Nutzlast**  
Abhängig vom RigiRaum-Deckensystem

## RigiRaum®: bedingte Begehbarkeit

Zu Wartungs- und Reinigungszwecken kann es erforderlich sein, dass die Decke des RigiRaum bedingt begehbar sein muss. Der Begriff „bedingte Begehbarkeit“ ist normativ nicht definiert, jedoch kann diese anhand der Vorgaben des Eurocodes 1 wie folgt angenommen werden: Demnach gilt nach DIN EN 1991-1-1: 6.2.1 (3), dass „[...] eine örtliche Mindesttragfähigkeit der Deckenkonstruktion sicherzustellen [...]“ ist. Der Nachweis der Mindesttragfähigkeit kann dann entsprechend der Tabelle 6.10DE des nationalen Anhangs zum Eurocode 1 mit einer Einzellast  $Q_k = 1,0$  kN geführt werden.

Kategorie	Nutzung	$Q_k$ kN
H	Nicht begehbare Dächer, außer für übliche Erhaltungsmaßnahmen, Reparaturen	1,0

Die Decken eines RigiRaum werden i. d. R. hinsichtlich einer maximal zulässigen Verformung bemessen. Das kann je nach Anspruch  $\leq 1/300$  oder  $1/500$  der Spannweite sein oder bei sehr anspruchsvollen RigiRäumen sogar lediglich 4 mm. Somit ist in den allermeisten Fällen noch eine ausreichend hohe Traglastreserve für die Begehbarkeit vorhanden.

Infolge der Begehbarkeit wird die Deckenkonstruktion punktuell durch eine Einzellast belastet und es treten zusätzliche lokale Verformungen der Decke auf.

Die Spannweitentabellen auf der Seite 29 beziehen sich auf zulässige Flächenlasten, weshalb sich eine Umrechnung der Einzellast je Träger(paar) in eine gleichmäßig verteilte Flächenlast empfiehlt. Diese zusätzliche Last ist dann bei der Nutzung der Spannweitentabelle zu berücksichtigen.

Die nachfolgend aufgeführte Tabelle weist die der lokalen Einzellast (100 kg) äquivalenten Flächenlasten in  $kg/m^2$  auf, die zu gleichen Beanspruchungen der Träger(paare) führen.

		Ersatzflächenlast in $kg/m^2$ bei bedingter Begehbarkeit						
		Spannweite in m						
		2,00	2,50	3,00	3,50	4,00	4,50	5,00
Profilabstand in mm	400	255	204	170	146	127	113	102
	625	163	130	109	93	82	72	65



Referenz: Showroom Ramires Dental GmbH, Viersen  
Ausführung: Bauunternehmung J. Brinkmann GmbH, Oberhausen  
Architekt: Architekturbüro Atelier-Leben(s)raum, Meerbusch

## RigiRaum®: Nutzlasten

Die Decke eines RigiRaum kann über die bedingte Begehbarkeit hinaus auch als zusätzliche Nutzfläche dienen. Die maximal zulässige Nutzlast beträgt hierbei  $2,5$   $kN/m^2$  ( $\approx 250$   $kg/m^2$ ). Die nachstehende Tabelle ist ein Auszug aus DIN EN 1991-1-1/NA, Tabelle 6.1DE und gibt Beispiele für lotrechte Nutzlasten.

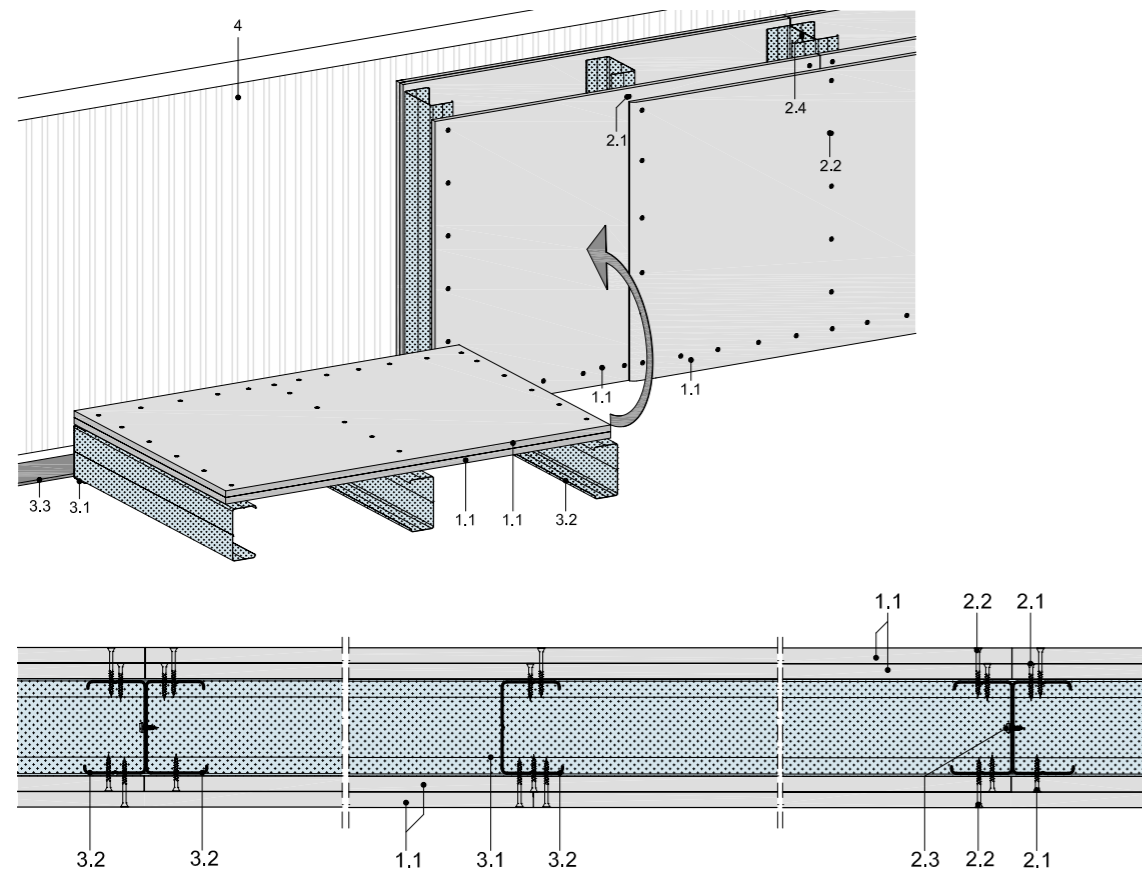
Kategorie	Nutzung	Beispiele	$q_k$ $kN/m^2$	$Q_k^*$ kN	
A	A1	Spitzböden	Für Wohnzwecke nicht geeigneter, aber zugänglicher Dachraum bis 1,80 m lichter Höhe	1,0	1,0
	A2	Wohn- und Aufenthaltsräume	Decken mit ausreichender Querverteilung der Lasten, Räume und Flure in Wohngebäuden, Bettenräume in Krankenhäusern, Hotelzimmer einschl. zugehöriger Küchen und Bäder	1,5	-
	A3		Wie A2, aber ohne ausreichende Querverteilung der Lasten	2,0*	1,0
B	B1	Büroflächen, Arbeitsflächen, Flure	Flure in Bürogebäuden, Büroflächen, Arztpraxen ohne schweres Gerät, Stationsräume, Aufenthaltsräume einschließl. der Flure, Kleinviehställe	2,0	2,0
	B2		Flure und Küchen in Krankenhäusern, Hotels, Altenheimen, Flure in Internaten usw.; Behandlungsräume in Krankenhäusern, einschl. Operationsräumen ohne schweres Gerät; Kellerräume in Wohngebäuden	3,0	3,0
	B3		Alle Beispiele von B1 und 2, jedoch mit schwerem Gerät	5,0	4,0
D	D1	Verkaufsräume	Flächen von Verkaufsräumen bis 50 $m^2$ Grundfläche in Wohn-, Büro- und vergleichbaren Gebäuden	2,0	2,0
	D2		Flächen in Einzelhandelsgeschäften und Warenhäusern	5,0	4,0
	D3		Flächen wie D2, jedoch mit erhöhten Einzellasten infolge hoher Lagerregale	5,0	7,0

### ! Rigips Hinweis

Es wird empfohlen, die zulässige Deckenlast des RigiRaum deutlich zu kennzeichnen. Grundsätzlich wird davon ausgegangen, dass infolge der lotrechten Nutzlasten keine horizontalen Kräfte in das System eingetragen werden.

## RigiRaum®: Montage einer freistehenden Variante vor anderen Bauteilen

Eine besondere Schwierigkeit besteht, wenn an einer Seite des RigiRaum außenseitig keine Möglichkeit der Verschraubung der Beplankung besteht, beispielsweise bei der Montage des RigiRaum direkt vor einer Wand, in die nicht geschraubt werden kann. Hier bietet das unten dargestellte Detail eine Lösung, um trotzdem eine aussteifende Wand für den RigiRaum zu erstellen.



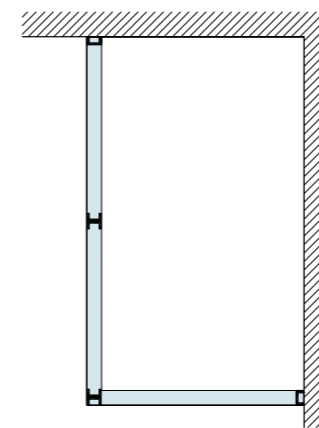
### Systemaufbau

1	Beplankung	1.1	Beplankung / Bekleidung gemäß System
2	Befestigung	2.1	Rigips Schnellbauschraube gemäß System
		2.2	Rigips Schnellbauschraube gemäß System
		2.3	Rigips Befestigungsschraube
		2.4	Rigips Bauschraube
3	Unterkonstruktion	3.1	RigiProfil MultiTec UW ≥ 75
		3.2	RigiProfil MultiTec CW ≥ 75
		3.3	Rigips Anschlussdichtung Rigips Befestigungsschraube 3,5 x 9,5 mm

## RigiRaum®: Anschluss an tragende und aussteifende Bauteile

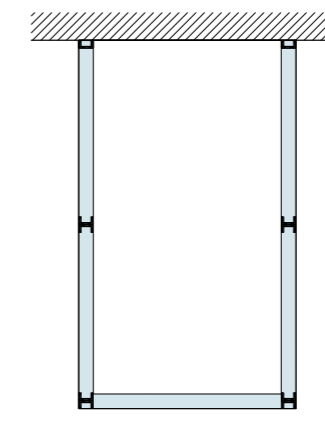
Das RigiRaum-System ist als freistehende Raumzelle konzipiert. Grundsätzlich ist es aber auch möglich, den RigiRaum entlang einer tragenden und aussteifenden Bestandswand oder in einer von zwei Bestandswänden gebildeten Ecke anzuschließen, sofern sichergestellt ist, dass das jeweils angrenzende Bauteil selbst eine ausreichende Standsicherheit besitzt und eine ausreichend tragfähige Befestigungsmöglichkeit für den RigiRaum bietet. Die entsprechende Wand des RigiRaum kann dann entfallen.

Bei Anforderungen an den Brandschutz müssen diese Bestandswände einen entsprechend notwendigen Feuerwiderstand aufweisen. An die Verankerung und den Anschluss werden gesonderte Anforderungen gestellt.



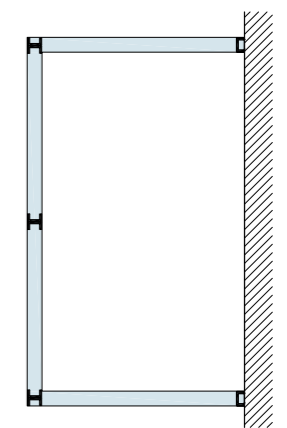
### Ecksituation

Der Anschluss eines RigiRaum in einer Ecksituation (Bestandswand an je einer Quer- und Längsseite)



### Querwand

Wird der RigiRaum an der Querwand an die tragende Bestandswand angeschlossen, können die XL-Stützen in den angrenzenden Ecken des RigiRaum durch einfache, senkrecht stehende, an der Wand verankerte UA-Profile ersetzt werden.



### Längswand

Stellt die Bestandswand die Längswand des RigiRaum dar, kann die Weitspannträger- bzw. freitragende Decke direkt angeschlossen werden, sofern die Tragfähigkeit der Bestandswand gewährleistet ist.



Referenz: Showroom Ramires Dental GmbH, Viersen  
Ausführung: Bauunternehmung J. Brinkmann GmbH, Oberhausen  
Architekt: Architekturbüro Atelier-Leben(s)raum, Meerbusch



Referenz: Villeroy & Boch, Mettlach  
Ausführung: BTB Brandschutz & Trocken Bau GmbH, Schmelz  
Architekt: Bochem.Schmidt Architekten, Merzig



Referenz: Hallenmietpark, Treuen  
Ausführung: Wolf Isolierungen und Trockenbau, Plauen  
Architekt: Harald Radüchel, Ellefeld

## Grundlegende Konstruktionshinweise RigiRaum®-Wände

Durch die Montage des RigiProfil MultiTec UW  $\geq 75$  auf dem Rohboden wird die genaue Position und Größe des RigiRaum festgelegt. Die Unterkonstruktion der Wände besteht generell aus RigiProfil MultiTec mindestens CW 75 bzw. Rigips Profilen UA 75 im Ständerabstand von maximal  $e = 625$  mm. Da die Wandbeplankung zur Aussteifung benötigt wird, sind bei der Beplankung der Wände des RigiRaum immer mindestens die folgenden Beplankungen vorzusehen. Die angegebenen maximalen Schraubabstände sind einzuhalten.

Beplankung auf CW- /UW-Profil	Empfohlene Schrauben	Schraubabstand	
		1. Lage	2. Lage
2 x 12,5 Rigips Die Harte	Rigips HartFix Schnellbauschraube TN 3,8 x 25 mm	$\leq 200$ mm	
	Rigips HartFix Schnellbauschraube TN 3,8 x 35 mm		$\leq 250$ mm
2 x 15 Rigips Die Harte	Rigips HartFix Schnellbauschraube TN 3,8 x 35 mm	$\leq 200$ mm	
	Rigips HartFix Schnellbauschraube TN 3,8 x 45 mm		$\leq 250$ mm
2 x 12,5 Rigips Habito	Rigips Habito Schnellbauschraube 4,2 x 26 mm	$\leq 200$ mm	
	Rigips Habito Schnellbauschraube 4,2 x 41 mm		$\leq 250$ mm
2 x 20 Rigips Die Dicke RF	Rigips Schnellbauschraube TN 3,5 x 35 mm	$\leq 200$ mm	
	Rigips Schnellbauschraube TN 3,5 x 55 mm		$\leq 250$ mm
2 x 12,5 Rigidur H	Rigidur Fix Schnellbauschraube 3,5 x 30 mm	$\leq 200$ mm	
	Rigidur Fix Schnellbauschraube 3,5 x 40 mm		$\leq 250$ mm
2 x 15 Rigidur H	Rigidur Fix Schnellbauschraube 3,5 x 30 mm	$\leq 200$ mm	
	Rigidur Fix Schnellbauschraube 3,5 x 40 mm		$\leq 250$ mm
2 x 15 Rigips Glasroc F	Rigips Schnellbauschraube TN 3,5 x 35 mm	$\leq 200$ mm	
	Rigips Schnellbauschraube TN 3,5 x 45 mm		$\leq 250$ mm
2 x 20 Rigips Glasroc F	Rigips Schnellbauschraube TN 3,5 x 35 mm	$\leq 200$ mm	
	Rigips Schnellbauschraube TN 3,5 x 55 mm		$\leq 250$ mm

Beplankung auf UA-Profil	Empfohlene Schrauben	Schraubabstand	
		1. Lage	2. Lage
2 x 12,5 Rigips Die Harte oder 2 x 12,5 Rigips Habito	Rigips Schnellbauschraube TB 3,5 x 25 mm	$\leq 200$ mm	
	Rigips Schnellbauschraube TB 3,5 x 35 mm		$\leq 250$ mm
2 x 20 Rigips Die Dicke RF	Rigips Schnellbauschraube TB 3,5 x 35 mm	$\leq 200$ mm	
	Rigips Schnellbauschraube TB 3,5 x 55 mm		$\leq 250$ mm
2 x 12,5 Rigidur H	Rigidur Fix Schnellbauschraube TB 3,5 x 40 mm	$\leq 200$ mm	
	Rigidur Fix Schnellbauschraube TB 3,5 x 40 mm		$\leq 250$ mm
2 x 20 Rigips Glasroc F	Rigips Schnellbauschraube TB 3,5 x 35 mm	$\leq 200$ mm	
	Rigips Schnellbauschraube TB 3,5 x 55 mm		$\leq 250$ mm

### ! Rigips Hinweis

Aus Aussteifungsgründen muss beim RigiRaum, abweichend von unseren sonstigen Empfehlungen, die Verschraubung der Beplankung im gleichen Abstand sowohl in die Ständer als auch in die UW-Profile an Boden und Decke erfolgen! Die Wandbeplankung hat in jedem Fall immer beidseitig zu erfolgen.

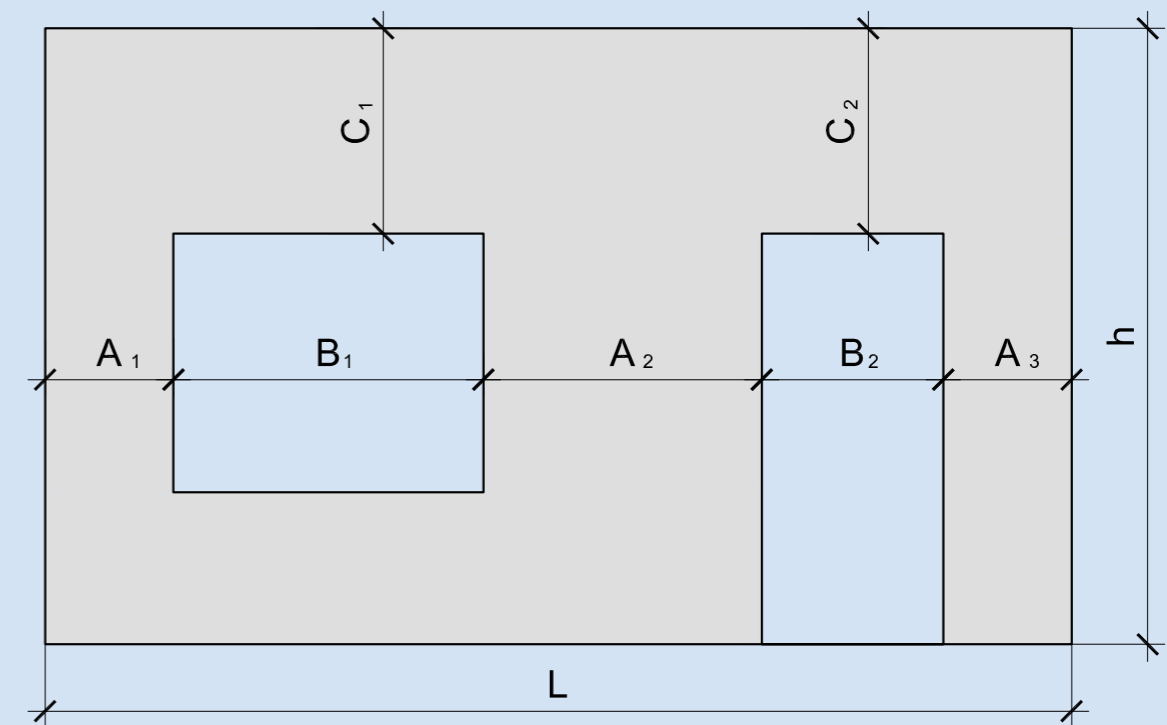
## Wandöffnungen

Kleine Wandöffnungen bis maximal 200 x 200 mm sind zulässig, sofern bei mehreren Öffnungen in Reihe die Gesamtlänge nicht größer als 10 % der parallelen Tafellänge und die Gesamthöhe mehrerer Einzelöffnungen nicht größer als 10 % der Gesamtwandhöhe der jeweiligen Wand sind. Größere Öffnungen in den Wänden unterliegen gewissen Randbedingungen, um die Tragfähigkeit gewährleisten zu können. Für den statischen Lastabtrag aus der Decke ist es notwendig, die Sturzhöhe mindestens in der halben Öffnungsbreite auszuführen. Bei einer Türöffnung von beispielsweise 1 m Breite wäre der Sturz also mindestens 0,5 m hoch zu wählen.

Da an den Eckpunkten der Wände die größten Lasten auftreten, sind in jeder Wand mindestens die beiden Endfelder von 625 mm ungestörter Wandfläche einzuplanen (siehe A2 und A3 in Skizze). Zwischen zwei Wandöffnungen ist jeweils ein ungestörtes Feld von mindestens 625 mm anzusetzen.

### Kriterien

- $A_1, A_2$  und  $A_3 \geq 625$  mm
- $C_1 \geq 0,5 \times B_1$
- $C_2 \geq 0,5 \times B_2$



### Verringerte Schraubabstände

Bei Wandfeldern mit Breiten von  $< 1,25$  m ( $A_1, A_2$  und  $A_3$ ) muss der Schraubabstand der 1. Lage auf 100 mm verringert werden. Bei Verwendung von Rigips Die Harte als aussteifende Wandbeplankung ist in diesen Wandscheiben die Beplankung mit einer zusätzlichen Lage erforderlich!

### Größere Wandöffnungen

Sollen die Mindestbreiten der beplankten Wandstücke ( $A_1, A_2$  und  $A_3$ ) weiter reduziert werden so sind zusätzliche Aussteifungen anzuordnen. Diese sind separat statisch nachzuweisen.

Legen Sie daher vor Arbeitsbeginn alle Abmessungen und Öffnungen des RigiRaum fest, damit eine einwandfreie Montage besonders mit Blick auf die aussteifende Wirkung der Beplankung erfolgen kann.

## Grundlegende Konstruktionshinweise RigiRaum®-Decke

### Deckenbeplankung

Die Decke kann als Rigips Weitspannträgerdecke oder bei geringen Lasten bzw. Spannweiten als freitragende Rigips Decke ausgeführt werden. Die Decke wird am Rähmprofil befestigt und liegt zusätzlich auf den UW-Profilen der Trennwände auf.

Zunächst muss die erforderliche Tragfähigkeit der Decke inklusive Eigengewicht, aller Auflasten, Einbauten oder angehängten Elemente wie Leuchten etc. ermittelt werden. Es ist eine maximale Gesamtlast von bis zu 250 kg/m<sup>2</sup> zulässig. Die allgemeinen Konstruktionsregeln unterscheiden sich nicht von den im Trockenbau üblichen Grundsätzen.

Um die richtige Unterkonstruktion im Bereich der Decke wählen zu können, ist es zuvor notwendig, die Lasten aus der Decke zusammenzustellen.

Die nachfolgende Tabelle gibt einen Überblick über die Eigenlasten von typischen Beplankungswerkstoffen.

Lastannahmen	
Rigips Produkte	ca. kg/m <sup>2</sup>
Rigips Habito 12,5	12,20
Rigips Habito 12,5 imprägniert	12,30
Rigips Die Harte 12,5 imprägniert	13,20
Rigips Die Harte 15 imprägniert	15,40
Rigips Die Dicke 20 RF/RFI	18,80
Rigips Glasroc F 15	12,80
Rigips Glasroc F 20	17,00
Rigidur H 12,5	15,00
Rigidur H 15	18,00
Rigidur Estrichelement 20	24,10
Rigidur Estrichelement 25	30,10
Rigidur Estrichelement 30 HF	26,10
Rigidur Estrichelement 30 MW	25,70
Holzwerkstoffplatte 16 mm	9,60
Holzwerkstoffplatte 22 mm	13,20
Spachtelung, Schrauben etc.	0,75

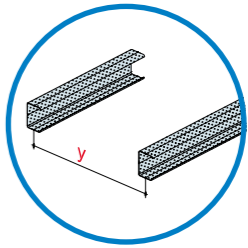
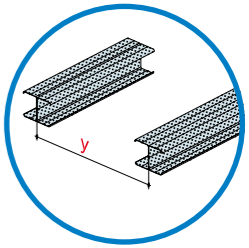
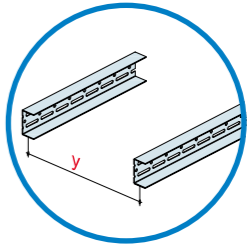
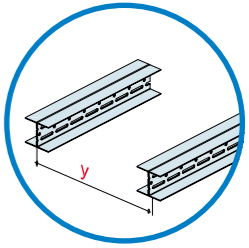
Bei freier Zugänglichkeit der Decken ist eine Begehung im Zuge von Wartungsarbeiten zu erwarten, obwohl die Decke für diese Belastung nicht dimensioniert wurde – aus Sicherheitsgründen sollte bei solchen Konstruktionen immer die bedingte Begehbarkeit eingeplant werden, da es ansonsten zu Personenschäden und Schäden an der Decke kommen kann.

### Bedingte Begehbarkeit

Oftmals wird eine bedingte Begehbarkeit der Decke zu Wartungszwecken oder auch zur Sicherheit bei ungeplantem Betreten gefordert. Bei der Wartung dürfen maximal zwei Personen die Decke betreten, ohne dabei im selben Deckenfeld zu stehen. Diese Anforderung hat sowohl einen Einfluss auf die Wahl von Profilen als auch von Plattenwerkstoffen. Bei der Deckenbemessung ist daher eine zusätzliche Last entsprechend der Tabelle auf Seite 18 zu berücksichtigen.

Zusätzlich wird eine Lastverteilplatte von mindestens 22 mm Plattenstärke empfohlen. Diese sollte über mindestens zwei Felder spannen, im Verband verlegt und im Abstand von ≤ 250 mm mit den Weitspannträgern verschraubt werden.

Grundsätzlich wird für die bedingte Begehbarkeit nicht mit Auflasten als ständige Lasteinwirkungen kalkuliert, da es sich nicht um statisch tragende Bauteile handelt. Eine regelmäßige Begehbarkeit ist als Sonderlösung umsetzbar, bedarf aber eines gesonderten Nachweises.

Deckenkonstruktion	System
<b>Ausführung als freitragende Decke</b> Bei den freitragenden Decken wird die Deckenbekleidung direkt an den Tragprofilen, die aus Rigips MultiTec CW-Profilen bestehen, befestigt.  Als XL-System ausgeführt, können diese Systeme bis zur Maximalbreite des RigiRaum von 5 m eingesetzt werden. Zudem können abhängig von der Ausführung auch Brandschutzanforderungen bis F 90 erfüllt werden, sowohl bei Brandbeanspruchung von der Deckenunterseite als auch von der Deckenoberseite.	  <p>L-System                      XL-System</p>
<b>Ausführung als Weitspannträgerdecke</b> Bei den Weitspannträgerdecken bilden Rigips UA-Aussteifungsprofile das Primärtragwerk, an dem ein Sekundärtragwerk aus Rigips CD-Deckenprofilen abgehängt wird.  Als XL-System ausgeführt, können Weitspannträgerdecken bis zur Maximalbreite des RigiRaum von 5 m eingesetzt werden und ebenfalls Brandschutzanforderungen bis zu F 90 erfüllen.	  <p>L-System                      XL-System</p>



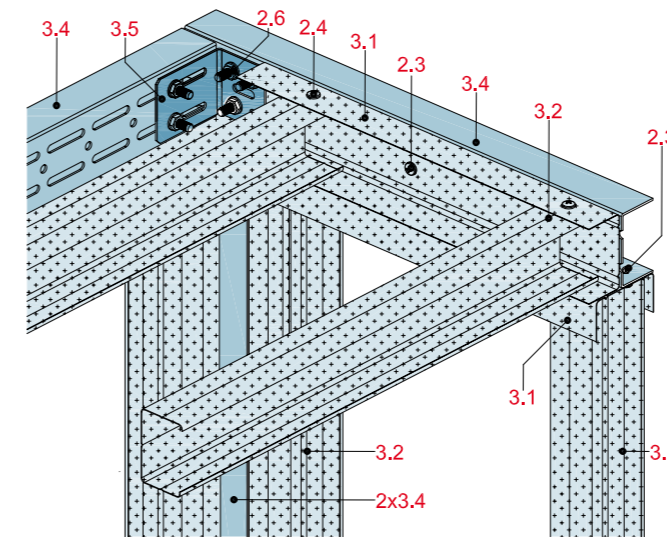
Referenz: Technoseum, Mannheim  
Ausführung: Heinrich Schmid GmbH & Co. KG, Stuttgart  
Architekt: Atelier Lehrer GmbH, Stuttgart



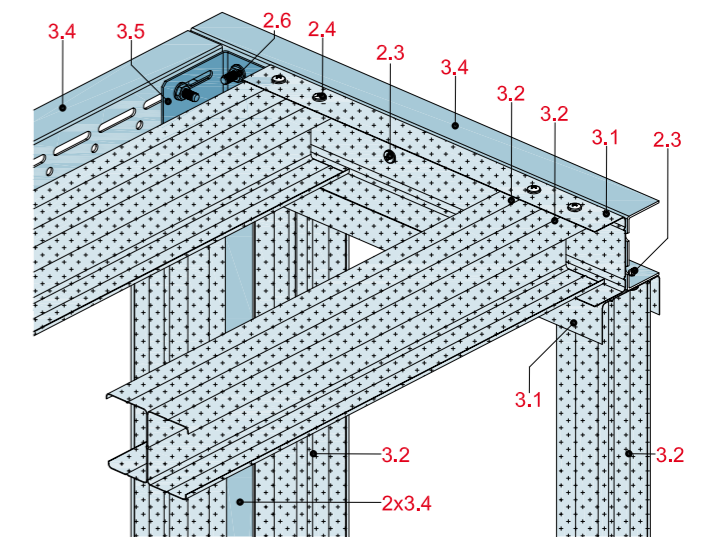
## Freitragende Decke mit RigiProfil® MultiTec CW

Die Ausführung von Deckenkonstruktionen mit geringeren Deckengewichten wird mit RigiProfil MultiTec CW ausgeführt. Auch hier wird zur Bemessung einer freitragenden Decke die anzusetzende Flächenlast ermittelt (siehe Tabelle Lastannahme S. 24). Anschließend kann mit der folgenden Tabelle mit der erforderlichen Spannweite und der anzusetzenden Flächenlast die entsprechende Profildimensionierung erfolgen.

Freitragende Unterdecke mit Einzelprofil CW System L



Freitragende Unterdecke mit Doppelprofil CW (Rücken an Rücken) System XL



### Systemaufbau

- |   |                   |     |  |
|---|-------------------|-----|--|
| 2 | Befestigung       | 2.3 | Rigips Befestigungsschraube                                |
|   |                   | 2.4 | Rigips Bauschraube   |
|   |                   | 2.6 | Rigips Zargenschraube M 8 x 20 mm                          |
| 3 | Unterkonstruktion | 3.1 | RigiProfil MultiTec UW ≥ 75 als Boden- und Deckenanschluss |
|   |                   | 3.2 | RigiProfil MultiTec CW ≥ 75                                |
|   |                   | 3.4 | Rigips Aussteifungsprofil UA ≥ 75                          |
|   |                   | 3.5 | Rigips Montageset UA ≥ 75                                  |
| 5 | Verspachtelung    | 5.1 | Rigips VARIO Fugenspachtel                                 |

### Maximal zulässige Spannweite mit CW-Profilen

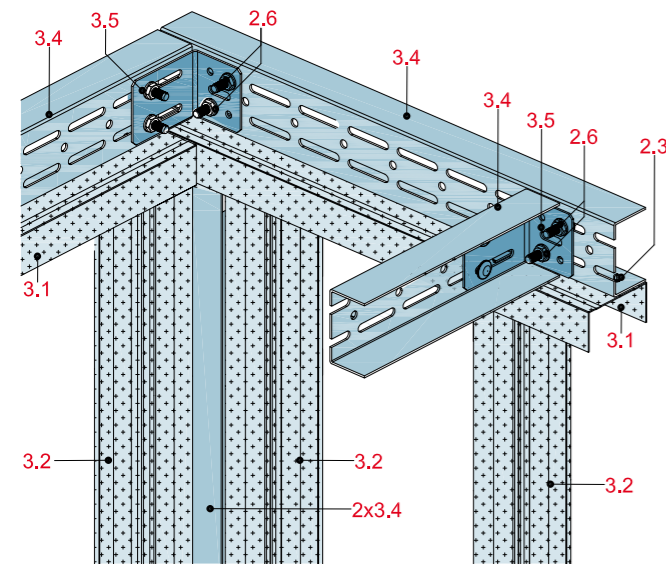
Maximal zulässige Spannweite x

Deckenlastklasse kg/m <sup>2</sup>	Achsabstand y mm	CW 50	CW 75	CW 100	CW 125	CW 150					
		mm	mm	mm	mm	mm	2 x CW 50 mm	2 x CW 75 mm	2 x CW 100 mm	2 x CW 125 mm	2 x CW 150 mm
<b>System L</b>							<b>System XL</b>				
≤ 15	420	2.450	3.100	3.600	3.750	4.550	2.850	3.550	4.200	4.700	5.000
≤ 30	420	2.100	2.650	3.100	3.200	3.900	2.450	3.100	3.600	4.100	4.550
≤ 50	420	1.800	2.300	2.700	2.750	3.400	2.200	2.750	3.250	3.650	4.050
≤ 70	420	1.600	2.100	2.500	2.850	3.150	2.000	2.550	3.000	3.400	3.750
≤ 90	420	1.450	2.000	2.350	2.650	2.900	1.850	2.400	2.800	3.200	3.500
≤ 15	500	2.350	2.950	3.500	3.950	4.400	2.750	3.450	4.050	4.550	5.000
≤ 30	500	2.000	2.500	2.950	3.350	3.700	2.350	2.950	3.500	3.950	4.400
≤ 50	500	1.700	2.200	2.600	2.950	3.250	2.100	2.650	3.100	3.500	3.900
≤ 70	500	1.500	2.000	2.400	2.700	3.000	1.900	2.400	2.850	3.250	3.600
≤ 90	500	1.350	1.850	2.250	2.500	2.800	1.750	2.250	2.700	3.050	3.350

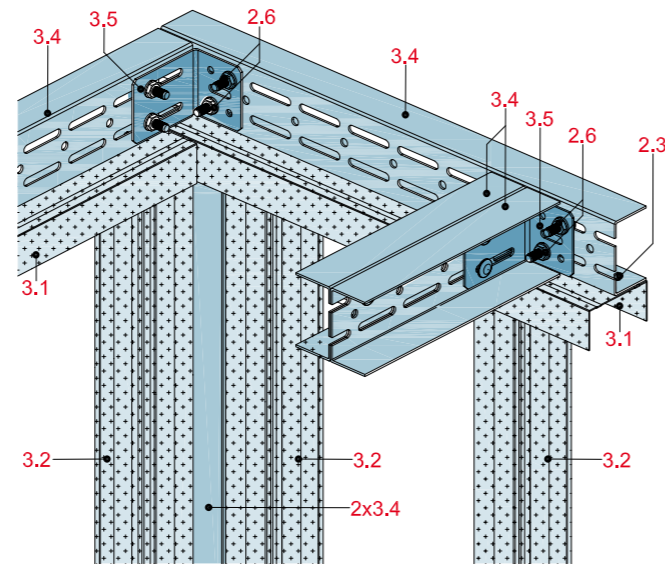
## Weitspannträgerdecke mit Rigips® UA-Profil

Die Ausführung von Deckenkonstruktionen mit höheren Deckengewichten wird mit Rigips U-Aussteifungsprofilen (UA) ausgeführt. Auch hier wird zur Bemessung einer Weitspannträgerdecke die anzusetzende Flächenlast ermittelt (siehe Tabelle Lastannahme S. 18 bzw. 24).

**Weitspannträgerdecke mit Einzelprofil UA System L**



**Weitspannträgerdecke mit Doppelprofil UA (Rücken an Rücken) System XL**



Alle Weitspannträgerkonstruktionen wurden gemäß DIN EN 13964 Kl. 1/DIN 18168-2 mit einer maximalen Durchbiegung von  $l/500$  bzw. maximal 4 mm Durchbiegung bemessen. Das Eigengewicht der Weitspannträger sowie von im Abstand von  $l = 500$  mm angeordneten Rigips Deckenprofilen CD 60/27 ist in den Berechnungen bereits berücksichtigt.

Systemaufbau		
2	Befestigung	2.3 Rigips Befestigungsschraube
		2.6 Rigips Zargenschraube M 8 x 20 mm
3	Unterkonstruktion	3.1 RigiProfil MultiTec UW $\geq 75$ als Boden- und Deckenanschluss
		3.2 RigiProfil MultiTec CW $\geq 75$
		3.4 Rigips Aussteifungsprofil UA $\geq 75$
		3.5 Rigips Montageset UA $\geq 75$
5	Verspachtelung	5.1 Rigips VARIO Fugenspachtel

### Spannweitentabelle Weitspannträger

Maximal zulässige Spannweite (x)  
bei einem Achsabstand der Weitspannträger von  $y = 400$  mm

Deckenlast kg/m <sup>2</sup>	System L					System XL				
	UA 50-2	UA 75-2	UA 100-2	UA 125-2	UA 150-2	2 x UA 50-2	2 x UA 75-2	2 x UA 100-2	2 x UA 125-2	2 x UA 150-2
	mm	mm	mm	mm	mm	mm	mm	mm	mm	mm
≤ 30	2.640	3.310	3.880	4.400	4.870	3.040	3.790	4.430	5.000	5.000
≤ 50	2.360	2.970	3.490	3.970	4.400	2.750	3.440	4.040	4.570	5.000
≤ 70	2.190	2.750	3.240	3.690	2.750	2.560	3.210	3.780	4.280	4.750
≤ 90	2.079	2.600	3.060	3.480	2.560	2.430	3.040	3.580	4.070	4.510
≤ 110	1.960	2.480	2.930	3.330	2.430	2.320	2.910	3.430	3.900	4.330
≤ 130	1.860	2.380	2.810	3.200	2.329	2.230	2.800	3.300	3.760	4.170
≤ 150	1.780	2.300	2.720	3.090	3.260	2.160	2.710	3.200	3.640	4.040
≤ 200	1.620	2.150	2.540	2.890	2.020	2.020	2.540	2.990	3.410	3.790
≤ 250	1.510	2.030	2.400	2.740	1.890	1.890	2.410	2.840	3.230	3.590

### Spannweitentabelle Weitspannträger

Maximal zulässige Spannweite (x)  
bei einem Achsabstand der Weitspannträger von  $y = 625$  mm

Deckenlast kg/m <sup>2</sup>	System L					System XL				
	UA 50-2	UA 75-2	UA 100-2	UA 125-2	UA 150-2	2 x UA 50-2	2 x UA 75-2	2 x UA 100-2	2 x UA 125-2	2 x UA 150-2
	mm	mm	mm	mm	mm	mm	mm	mm	mm	mm
≤ 30	2.390	3.000	3.530	4.010	4.450	2.780	3.480	4.080	4.620	5.000
≤ 50	2.130	2.680	3.160	3.590	3.990	2.500	3.130	3.680	4.180	4.640
≤ 70	1.960	2.480	2.920	3.330	3.700	2.320	2.910	3.430	3.900	4.330
≤ 90	1.810	2.330	2.760	3.140	3.490	2.190	2.750	3.240	3.690	4.090
≤ 110	1.700	2.230	2.630	2.990	3.330	2.090	2.630	3.100	3.520	3.920
≤ 130	1.610	2.140	2.520	2.880	3.200	2.010	2.530	2.980	3.390	3.770
≤ 150	1.540	2.060	2.440	2.780	3.090	1.920	2.440	2.880	3.280	3.650
≤ 200	1.400	1.900	2.270	2.590	2.880	1.750	2.280	2.690	3.070	3.410
≤ 250	1.300	1.770	2.150	2.460	2.730	1.630	2.160	2.550	2.910	3.230

## Bekleidungsvarianten für RigiRaum®-Konstruktionen mit Brandschutzanforderung

Die brandschutztechnische Auslegung von Stahlbaukonstruktionen basiert darauf, dass die Tragfähigkeit der Stahlprofile auch unter Brandeinwirkung über einen definierten Zeitraum erhalten bleibt. Das gilt auch für die brandschutztechnische Betrachtung des RigiRaum. Es muss daher gewährleistet werden, dass die Temperaturen des Stahls der Unterkonstruktion in einem moderaten Bereich unter der sogenannten Grenztemperatur des Stahls bleiben. Dies wird am einfachsten durch eine selbstständig wirkende Bekleidung aus Gipsbaustoffen verwirklicht, wie sie bereits bei anderen nicht tragenden Konstruktionen wie Schachtwänden oder selbstständigen Brandschutzdecken seit Jahren bekannt und bewährt ist.

Im Folgenden sind der Einfachheit halber die entsprechenden Bekleidungsvarianten in Verbindung mit der jeweiligen Brandschutzanforderung tabellarisch aufgeführt. An den Grundsätzen zur Konstruktion des RigiRaum ändert die Art

der Bekleidung nichts. Es variieren nur die Stärke, die Art der Bekleidung sowie gegebenenfalls die Unterkonstruktionsabstände aufgrund des höheren Konstruktionsgewichts. Entsprechend sind natürlich auch die Längen der Verbindungsmittel gemäß unseren Verarbeitungsrichtlinien und allgemeinen bauaufsichtlichen Prüfzeugnissen auf die Stärke und Art der Bekleidung abzustimmen.

Als Grundlage für die brandschutztechnische Beurteilung kann das Gutachten Nr. GA-2022/072-Mey herangezogen werden.



Referenz: Bürogebäude, Homburg  
Ausführung: BTB Brandschutz & Trocken Bau GmbH, Schmelz  
Architekt: Hampp Architekten, St. Ingbert

## Bepunktungsvarianten Brandschutz für RigiRaum-Konstruktionen

Feuerwiderstand		Wand	Decke von unten	Decke von oben <sup>2)</sup>
F 30	RR11DH RR21DH	2 x 12,5 Rigips Die Harte	2 x 12,5 Rigips Die Harte	≥ 16 mm Holzwerkstoffplatte <sup>1)</sup> + Rigidur Estrichelement 20
	RR11RH RR21RH	2 x 12,5 Rigidur H	2 x 12,5 Rigidur H	≥ 16 mm Holzwerkstoffplatte <sup>1)</sup> + Rigidur Estrichelement 20
	RR11HA RR21HA	2 x 12,5 Rigips Habito	2 x 12,5 Rigips Habito	≥ 16 mm Holzwerkstoffplatte <sup>1)</sup> + Rigidur Estrichelement 20
	RR11GR RR21GR	1 x 20 Rigips Glasroc F	1 x 20 Rigips Glasroc F	≥ 16 mm Holzwerkstoffplatte <sup>1)</sup> + Rigidur Estrichelement 20
F 60	RR11DHDD RR21DHDD	1 x 15 Rigips Die Harte + 1 x 20 Rigips Die Dicke	1 x 15 Rigips Die Harte + 1 x 20 Rigips Die Dicke	≥ 16 mm Holzwerkstoffplatte <sup>1)</sup> + Rigidur Estrichelement 25
	RR11RH RR21RH	2 x 15 Rigidur H	2 x 15 Rigidur H	≥ 16 mm Holzwerkstoffplatte <sup>1)</sup> + Rigidur Estrichelement 25
	RR11GR RR21GR	2 x 15 Rigips Glasroc F	2 x 15 Rigips Glasroc F	≥ 16 mm Holzwerkstoffplatte <sup>1)</sup> + Rigidur Estrichelement 25
F 90	RR11DD RR21DD	2 x 20 Rigips Die Dicke	2 x 20 Rigips Die Dicke	≥ 16 mm Holzwerkstoffplatte <sup>1)</sup> + Rigidur Estrichelement 30 HF bzw. 30 MW
	RR11GR RR21GR	2 x 20 Rigips Glasroc F	2 x 20 Rigips Glasroc F	≥ 16 mm Holzwerkstoffplatte <sup>1)</sup> + Rigidur Estrichelement 30 HF bzw. 30 MW
	RR11RH RR21RH	3 x 12,5 Rigidur H	3 x 12,5 Rigidur H	≥ 16 mm Holzwerkstoffplatte <sup>1)</sup> + Rigidur Estrichelement 30 HF bzw. 30 MW

<sup>1)</sup> Holzwerkstoffplatte, z. B. Spanplatte oder OSB-Platte (bei bedingter Begehbarkeit ≥ 22 mm)

<sup>2)</sup> Achsabstand der Weitspannträgerprofile max. 400 mm

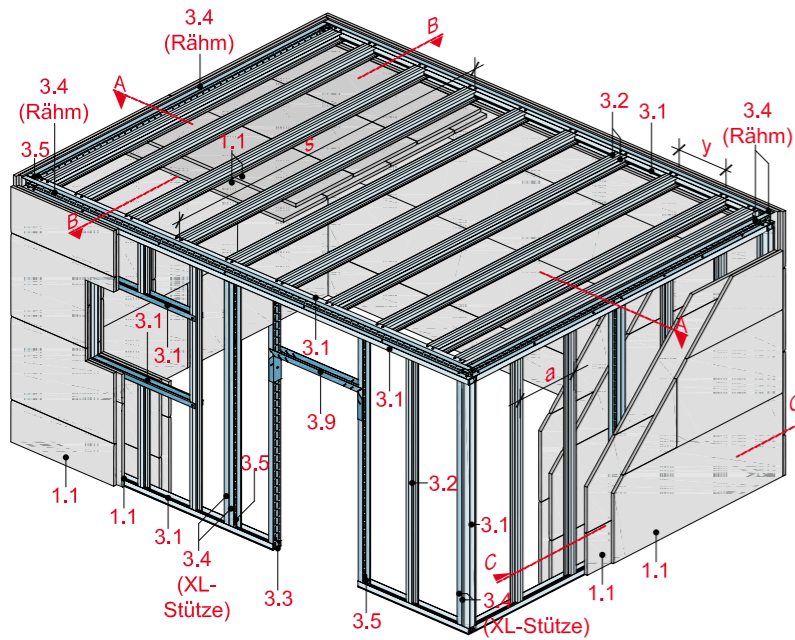
## RigiRaum-Systeme

Systemnummern		Seite
<b>RigiRaum nicht begehbar</b>		
RR11DD	mit Brandschutzanforderungen - mit Rigips Die Dicke RF bzw. Die Dicke RFI	32
RR11DH	mit Brandschutzanforderungen - mit Rigips Die Harte bzw. Die Harte imprägniert	34
RR11DHDD	mit Brandschutzanforderungen - mit Rigips Die Harte bzw. Die Harte imprägniert und Rigips Die Dicke RF bzw. Die Dicke RFI	36
RR11HA	mit Brandschutzanforderungen - mit Rigips Habito bzw. Rigips Habito imprägniert	38
RR11GR	mit Brandschutzanforderungen - mit Rigips Glasroc F	40
RR11RH	mit Brandschutzanforderungen - mit Rigidur H bzw. Rigidur H Activ'Air	42
RR11-D-	Details	44
<b>RigiRaum bedingt begehbar</b>		
RR21DD	mit Brandschutzanforderungen - mit Rigips Die Dicke RF bzw. Die Dicke RFI	50
RR21DH	mit Brandschutzanforderungen - mit Rigips Die Harte bzw. Die Harte imprägniert	52
RR21DHDD	mit Brandschutzanforderungen - mit Rigips Die Harte bzw. Die Harte imprägniert und Rigips Die Dicke RF bzw. Die Dicke RFI	54
RR21HA	mit Brandschutzanforderungen - mit Rigips Habito bzw. Rigips Habito imprägniert	56
RR21GR	Brandlast von oben/unten - mit Rigips Glasroc F	58
RR21RH	Brandlast von oben/unten - mit Rigidur H bzw. Rigidur H Activ'Air	60
RR21-D-	Details	62

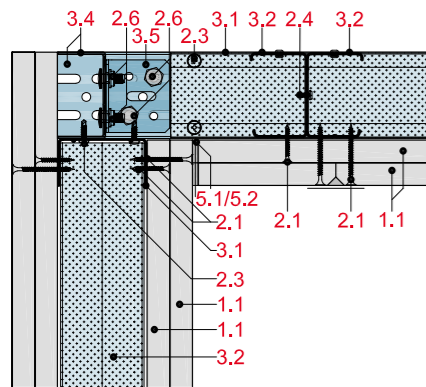


Freitragende Rigips Raumzelle

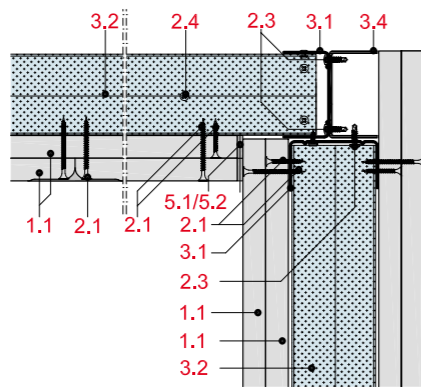
mit Rigips Die Dicke RF bzw. Die Dicke RFI



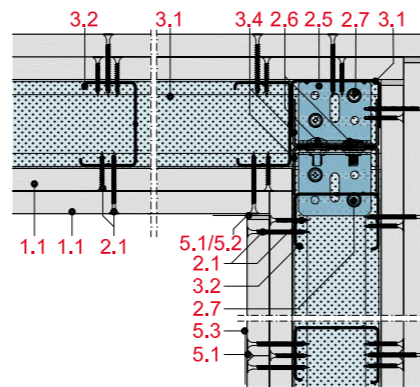
Schnitt A



Schnitt B



Schnitt C



Systemaufbau

1 Beplankung	1.1 Rigips Die Dicke RF bzw. Die Dicke RFI
2 Befestigung	2.1 Rigips Schnellbauschraube TN 2.3 Rigips Befestigungsschraube 2.4 Rigips Bauschraube 2.5 Rigips Zargenschraube M 8 x 20 mm, a = 1.000 mm 2.6 Rigips Zargenschraube M 8 x 20 mm 2.7 Rigips Nageldübel bzw. Schwerlastanker M 8 2.8 Rigips Schnellbauschraube TB
3 Unterkonstruktion	3.1 RigiProfil MultiTec ≥ UW 75 3.2 RigiProfil MultiTec ≥ CW 75 3.3 Rigips Anschlussdichtung Filz 3.4 Rigips Aussteifungsprofil ≥ UA 75 3.5 Rigips Montageset ≥ UA 75
5 Verspachtelung	5.1 Rigips VARIO Fugenspachtel 5.2 Rigips TrennFix 5.3 Rigips Bewehrungsstreifen gemäß Verarbeitungsrichtlinien

Technische Daten

Brandschutz

**F 90**

Begehbarkeit

**nicht begehbar**

Raumlänge

**bis 10.000 mm**

Raumbreite

**bis 5.000 mm**

Raumhöhe

**bis 4.000 mm**



Bekleidungsvarianten Wand

Beplankung je Wandseite mm	Unterkonstruktion		Achsenabstand a mm	Feuerwiderstandsklasse
	Stützprofile	Ständerprofile		
2 x Rigips Die Dicke 20	2 x UA 75	CW 75	500	F 90

Bekleidungsvarianten Decke

Deckenunterseite Brandlast von unten mm	Unterkonstruktion Decke	Deckenoberseite Brandlast von oben	Feuerwiderstandsklasse

Maximal zulässige Spannweite mit CW-Profilen

Deckenlastklasse kg/m <sup>2</sup>	Achsenabstand y mm	Maximal zulässige Spannweite x				
		CW 50 mm	CW 75 mm	CW 100 mm	CW 125 mm	CW 150 mm
<b>System „L“ - Achsenabstand der CW-Profile = 420 mm</b>						
≤ 15	420	2.450	3.100	3.600	3.750	4.550
≤ 30	420	2.100	2.650	3.100	3.200	3.900
≤ 50	420	1.800	2.300	2.700	2.750	3.400
≤ 70	420	1.600	2.100	2.500	2.850	3.150
≤ 90	420	1.450	2.000	2.350	2.650	2.900
<b>System „XL“ - Achsenabstand der CW-Profile = 420 mm</b>						
≤ 15	420	2.850	3.550	4.200	4.700	5.000
≤ 30	420	2.450	3.100	3.600	4.100	4.550
≤ 50	420	2.200	2.750	3.250	3.650	4.050
≤ 70	420	2.000	2.550	3.000	3.400	3.750
≤ 90	420	1.850	2.400	2.800	3.200	3.500
<b>System „L“ - Achsenabstand der CW-Profile = 500 mm</b>						
≤ 15	500	2.350	2.950	3.500	3.950	4.400
≤ 30	500	2.000	2.500	2.950	3.350	3.700
≤ 50	500	1.700	2.200	2.600	2.950	3.250
≤ 70	500	1.500	2.000	2.400	2.700	3.000
≤ 90	500	1.350	1.850	2.250	2.500	2.800
<b>System „XL“ - Achsenabstand der CW-Profile = 500 mm</b>						
≤ 15	500	2.750	3.450	4.050	4.550	5.000
≤ 30	500	2.350	2.950	3.500	3.950	4.400
≤ 50	500	2.100	2.650	3.100	3.500	3.900
≤ 70	500	1.900	2.400	2.850	3.250	3.600
≤ 90	500	1.750	2.250	2.700	3.050	3.350

Hinweis

**Nachweis:**  
GA-2022/072

Hinweis

**Nachweis:**  
GA-2022/072

Hinweis

**Nachweis:**  
Statische Berechnung

Berechnungsbeispiele

**Beispieldecke = F 90 von unten/oben**

2 x Rigips Die Dicke RF 20	37,6 kg/m <sup>2</sup>
16 mm HWS	9,6 kg/m <sup>2</sup>
Rigidur EE 30 HF	26,1 kg/m <sup>2</sup>
Zusatzlast z. B. Beleuchtung	5,0 kg/m <sup>2</sup>
<b>Deckenlast</b>	<b>78,3 kg/m<sup>2</sup></b>
<b>Deckenlastklasse</b>	<b>≤ 90,0 kg/m<sup>2</sup></b>

Erläuterung

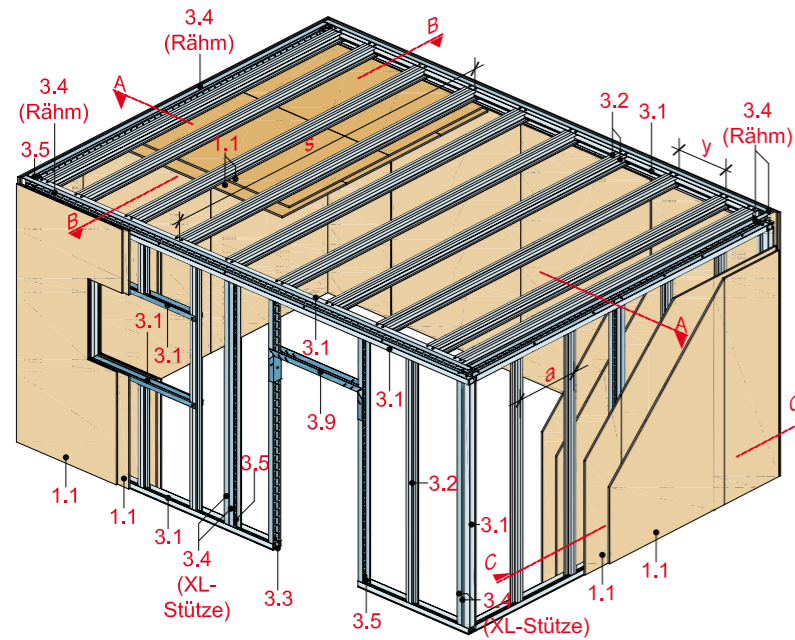
- x = Spannweite Weitspannträger
- y = Achsenabstand Weitspannträger
- l = Achsenabstand Deckenprofile
- a = Achsenabstand Ständerprofile

Detailhinweise

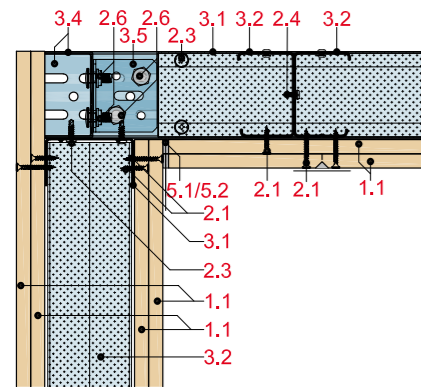
Details	Seite
Bodenanschluss	44
Deckenanschluss	44
Eckausbildung	45
Türeinbau	46
Deckenaufleger	46
Mittelstütze	47
Raumzellenkopplung	48
Wandanschluss	49

Freitragende Rigips Raumzelle

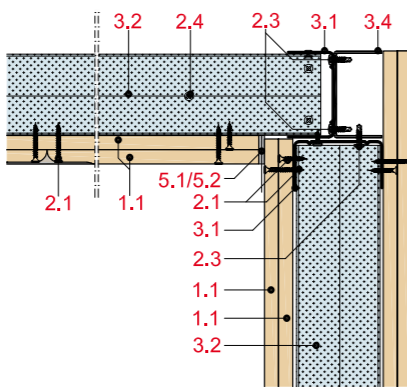
mit Rigips Die Harte bzw. Die Harte imprägniert



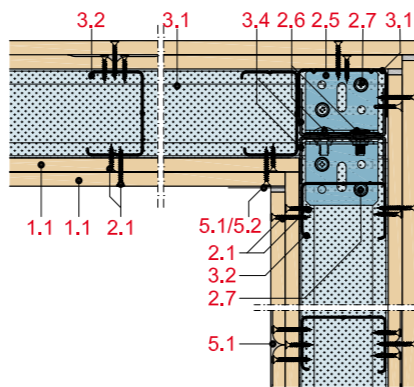
Schnitt A



Schnitt B



Schnitt C



Systemaufbau

1 Beplankung	1.1 Rigips Die Harte bzw. Die Harte imprägniert
2 Befestigung	2.1 Rigips HartFix Schnellbauschraube 2.3 Rigips Befestigungsschraube 2.4 Rigips Bauschraube 2.5 Rigips Zargenschraube M 8 x 20 mm, a = 1.000 mm 2.6 Rigips Zargenschraube M 8 x 20 mm 2.7 Rigips Nageldübel bzw. Schwerlastanker M 8 2.8 Rigips Schnellbauschraube TB
3 Unterkonstruktion	3.1 RigiProfil MultiTec ≥ UW 75 3.2 RigiProfil MultiTec ≥ CW 75 3.4 Rigips Aussteifungsprofil ≥ UA 75 3.5 Rigips Montageset ≥ UA 75
5 Verspachtelung	5.1 Rigips VARIO Fugenspachtel 5.2 Rigips TrennFix 5.3 Rigips Bewehrungsstreifen gemäß Verarbeitungsrichtlinien

Technische Daten

Brandschutz

**F 30**

Begehbarkeit

**nicht begehbar**

Raumlänge

**bis 10.000 mm**

Raumbreite

**bis 5.000 mm**

Raumhöhe

**bis 4.000 mm**



Bekleidungsvarianten Wand

Beplankung je Wandseite	Unterkonstruktion Stütz-profile	Ständer-profile	Achs-abstand a mm	Feuer-wider-stands-klasse
2 x Rigips Die Harte 12,5	2 x UA 75	CW 75	625	F 30

Bekleidungsvarianten Decke

Deckenunterseite Brandlast von unten mm	Unter-konstruktion Decke	Deckenoberseite Brandlast von oben	Feuer-wider-stands-klasse
2 x Rigips Die Harte 12,5	≥ CW 50	16 mm HWS + Rigidur Estrichelement 20	F 30

Maximal zulässige Spannweite mit CW-Profilen

Deckenlast-klasse kg/m <sup>2</sup>	Achsabstand y mm	Maximal zulässige Spannweite x				
		CW 50 mm	CW 75 mm	CW 100 mm	CW 125 mm	CW 150 mm

System „L“ - Achsabstand der CW-Profile = 420 mm

≤ 15	420	2.450	3.100	3.600	3.750	4.550
≤ 30	420	2.100	2.650	3.100	3.200	3.900
≤ 50	420	1.800	2.300	2.700	2.750	3.400
≤ 70	420	1.600	2.100	2.500	2.850	3.150
≤ 90	420	1.450	2.000	2.350	2.650	2.900

System „XL“ - Achsabstand der CW-Profile = 420 mm

≤ 15	420	2.850	3.550	4.200	4.700	5.000
≤ 30	420	2.450	3.100	3.600	4.100	4.550
≤ 50	420	2.200	2.750	3.250	3.650	4.050
≤ 70	420	2.000	2.550	3.000	3.400	3.750
≤ 90	420	1.850	2.400	2.800	3.200	3.500

System „L“ - Achsabstand der CW-Profile = 500 mm

≤ 15	500	2.350	2.950	3.500	3.950	4.400
≤ 30	500	2.000	2.500	2.950	3.350	3.700
≤ 50	500	1.700	2.200	2.600	2.950	3.250
≤ 70	500	1.500	2.000	2.400	2.700	3.000
≤ 90	500	1.350	1.850	2.250	2.500	2.800

System „XL“ - Achsabstand der CW-Profile = 500 mm

≤ 15	500	2.750	3.450	4.050	4.550	5.000
≤ 30	500	2.350	2.950	3.500	3.950	4.400
≤ 50	500	2.100	2.650	3.100	3.500	3.900
≤ 70	500	1.900	2.400	2.850	3.250	3.600
≤ 90	500	1.750	2.250	2.700	3.050	3.350

Hinweis

**Nachweis:**  
GA-2022/072

Hinweis

**Nachweis:**  
GA-2022/072

Hinweis

**Nachweis:**  
Statische Berechnung

Berechnungsbeispiele

**Beispieldecke 1 = F 30 von unten**

2 x Rigips Die Harte 12,5	26,4 kg/m <sup>2</sup>
Zusatzlast, z. B. Beleuchtung	5,0 kg/m <sup>2</sup>
<b>Deckenlast</b>	<b>31,4 kg/m<sup>2</sup></b>
<b>Deckenlastklasse</b>	<b>≤ 50,0 kg/m<sup>2</sup></b>

**Beispieldecke 2 = F 30 von unten/oben**

2 x Rigips Die Harte 12,5	26,4 kg/m <sup>2</sup>
16 mm HWS	9,6 kg/m <sup>2</sup>
Rigidur EE 20	24,1 kg/m <sup>2</sup>
Zusatzlast z. B. Beleuchtung	5,0 kg/m <sup>2</sup>
<b>Deckenlast</b>	<b>65,1 kg/m<sup>2</sup></b>
<b>Deckenlastklasse</b>	<b>≤ 70,0 kg/m<sup>2</sup></b>

Erläuterung

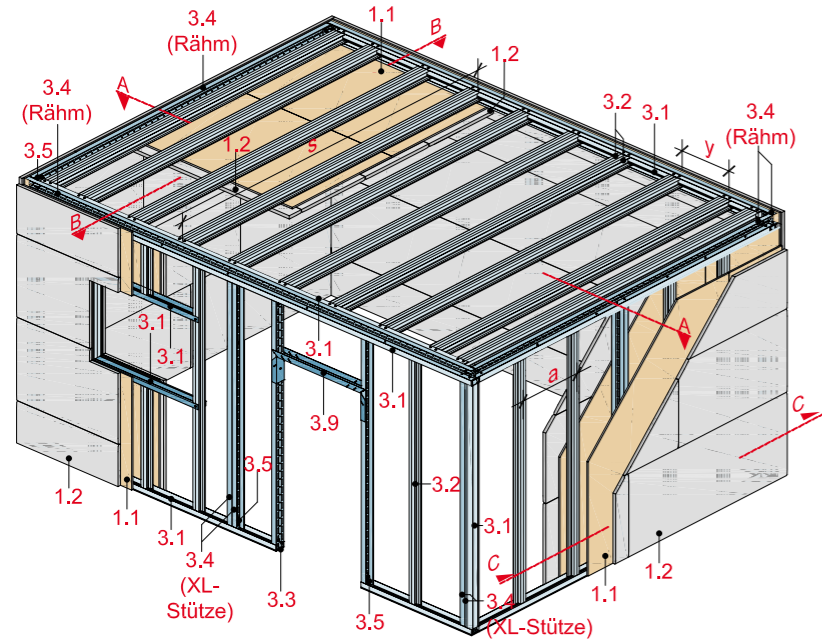
- x = Spannweite Weitspannträger
- y = Achsabstand Weitspannträger
- l = Achsabstand Deckenprofile
- a = Achsabstand Ständerprofile

Detailhinweise

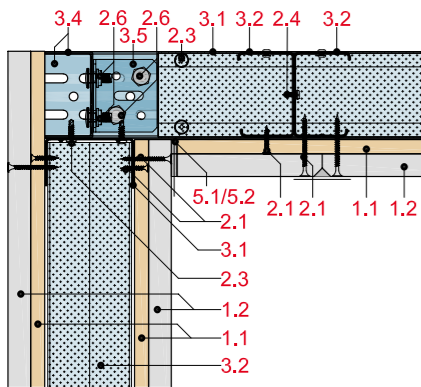
Details	Seite
Bodenanschluss	44
Deckenanschluss	44
Eckausbildung	45
Türeinbau	46
Deckenaufleger	46
Mittelstütze	47
Raumzellenkopplung	48
Wandanschluss	49

Freitragende RigiRaum Raumzelle

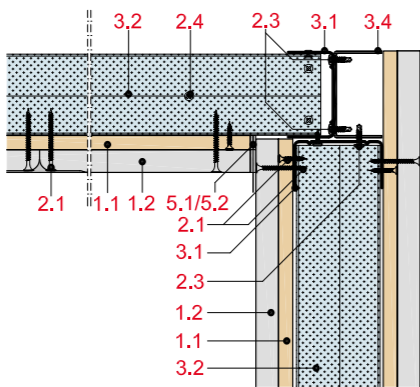
mit RigiRaum Die Harte bzw. Die Harte imprägniert und RigiRaum Die Dicke RF bzw. Die Dicke RFI



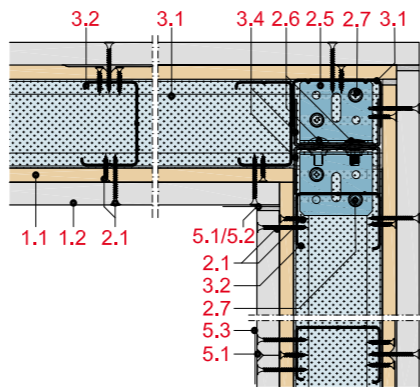
Schnitt A



Schnitt B



Schnitt C



Systemaufbau

1 Beplankung	1.1 RigiRaum Die Harte bzw. Die Harte imprägniert und RigiRaum Die Dicke RF bzw. Die Dicke RFI
2 Befestigung	2.1 RigiRaum HartFix Schnellbauschraube 2.3 RigiRaum Befestigungsschraube 2.4 RigiRaum Bauschraube 2.5 RigiRaum Zargenschraube M 8 x 20 mm, a = 1.000 mm 2.6 RigiRaum Zargenschraube M 8 x 20 mm 2.7 RigiRaum Nageldübel bzw. Schwerlastanker M 8 2.8 RigiRaum Schnellbauschraube TB
3 Unterkonstruktion	3.1 RigiProfil MultiTec ≥ UW 75 3.2 RigiProfil MultiTec ≥ CW 75 3.4 RigiRaum Aussteifungsprofil ≥ UA 75 3.5 RigiRaum Montageset ≥ UA 75
5 Verspachtelung	5.1 RigiRaum VARIO Fugenspachtel 5.2 RigiRaum TrennFix 5.3 RigiRaum Bewehrungsstreifen gemäß Verarbeitungsrichtlinien

Technische Daten

Brandschutz  
**F 60**

Begehbarkeit  
**nicht begehbar**

Raumlänge  
**bis 10.000 mm**

Raumbreite  
**bis 5.000 mm**

Raumhöhe  
**bis 4.000 mm**



Bekleidungsvarianten Wand

Beplankung je Wandseite	Unterkonstruktion Stütz-profile	Ständer-profile	Achs-abstand a mm	Feuer-wider-stands-klasse
1 x RigiRaum Die Harte 15 + 1 x RigiRaum Die Dicke 20	2 x UA 75	CW 75	625	F 60

Bekleidungsvarianten Decke

Deckenunterseite Brandlast von unten mm	Unter-konstruktion Decke	Deckenoberseite Brandlast von oben	Feuer-wider-stands-klasse
1 x RigiRaum Die Harte 15 + 1 x RigiRaum Die Dicke 20	≥ CW 50	16 mm HWS + Rigidur Estrichelement 25	F 60

Maximal zulässige Spannweite mit CW-Profilen

Deckenlast-klasse kg/m <sup>2</sup>	Achsabstand y mm	Maximal zulässige Spannweite x				
		CW 50 mm	CW 75 mm	CW 100 mm	CW 125 mm	CW 150 mm

System „L“ - Achsabstand der CW-Profile = 420 mm

≤ 15	420	2.450	3.100	3.600	3.750	4.550
≤ 30	420	2.100	2.650	3.100	3.200	3.900
≤ 50	420	1.800	2.300	2.700	2.750	3.400
≤ 70	420	1.600	2.100	2.500	2.850	3.150
≤ 90	420	1.450	2.000	2.350	2.650	2.900

System „XL“ - Achsabstand der CW-Profile = 420 mm

≤ 15	420	2.850	3.550	4.200	4.700	5.000
≤ 30	420	2.450	3.100	3.600	4.100	4.550
≤ 50	420	2.200	2.750	3.250	3.650	4.050
≤ 70	420	2.000	2.550	3.000	3.400	3.750
≤ 90	420	1.850	2.400	2.800	3.200	3.500

System „L“ - Achsabstand der CW-Profile = 500 mm

≤ 15	500	2.350	2.950	3.500	3.950	4.400
≤ 30	500	2.000	2.500	2.950	3.350	3.700
≤ 50	500	1.700	2.200	2.600	2.950	3.250
≤ 70	500	1.500	2.000	2.400	2.700	3.000
≤ 90	500	1.350	1.850	2.250	2.500	2.800

System „XL“ - Achsabstand der CW-Profile = 500 mm

≤ 15	500	2.750	3.450	4.050	4.550	5.000
≤ 30	500	2.350	2.950	3.500	3.950	4.400
≤ 50	500	2.100	2.650	3.100	3.500	3.900
≤ 70	500	1.900	2.400	2.850	3.250	3.600
≤ 90	500	1.750	2.250	2.700	3.050	3.350

Hinweis

Nachweis: GA-2022/072

Hinweis

Nachweis: GA-2022/072

Hinweis

Nachweis: Statische Berechnung

Berechnungsbeispiele

Beispieldecke = F 60 von unten/oben

1 x RigiRaum Die Harte 15	15,4 kg/m <sup>2</sup>
1 x RigiRaum Die Dicke RF 20	18,8 kg/m <sup>2</sup>
16 mm HWS	9,6 kg/m <sup>2</sup>
Rigidur EE 30 HF	26,1 kg/m <sup>2</sup>
Zusatzlast z. B. Beleuchtung	5,0 kg/m <sup>2</sup>
<b>Deckenlast</b>	<b>74,9 kg/m<sup>2</sup></b>
<b>Deckenlastklasse</b>	<b>≤ 90,0 kg/m<sup>2</sup></b>

Erläuterung

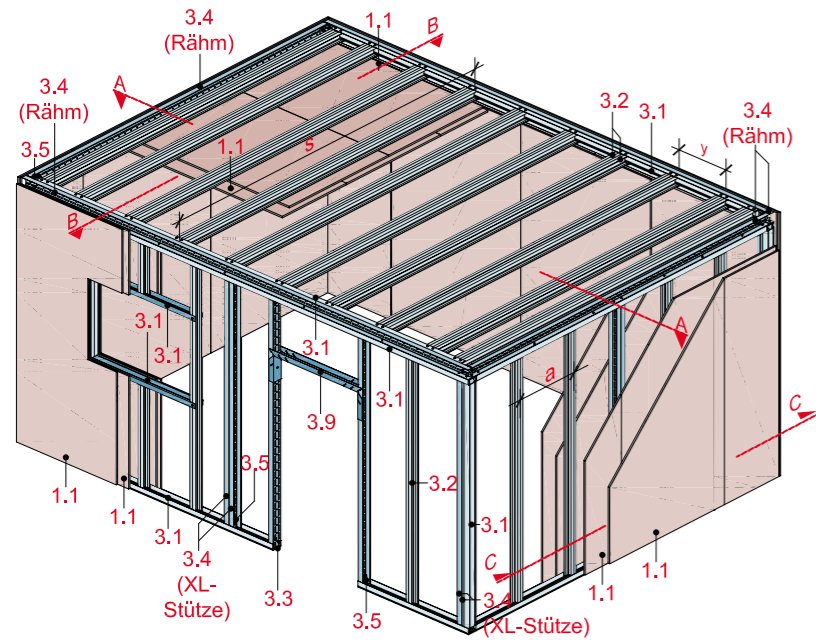
x = Spannweite Weitspannträger  
y = Achsabstand Weitspannträger  
l = Achsabstand Deckenprofile  
a = Achsabstand Ständerprofile

Detailhinweise

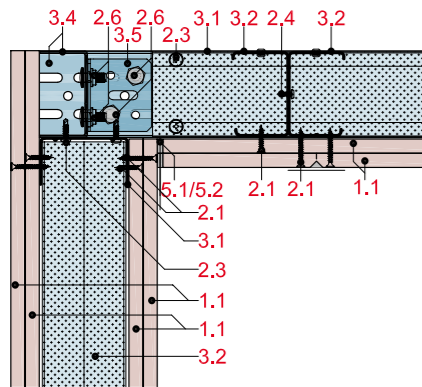
Details	Seite
Bodenanschluss	44
Deckenanschluss	44
Eckausbildung	45
Türeinbau	46
Deckenaufleger	46
Mittelstütze	47
Raumzellenkopplung	48
Wandanschluss	49

Freitragende Rigips Raumzelle

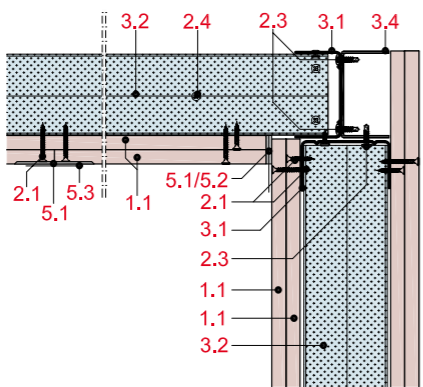
mit Rigips Habito bzw. Rigips Habito imprägniert



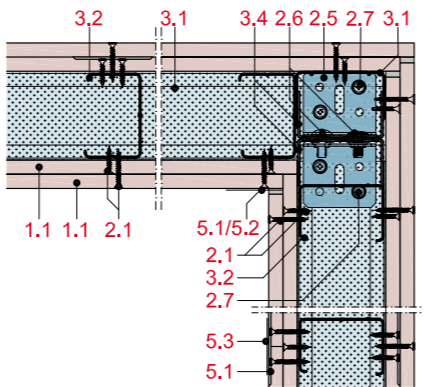
Schnitt A



Schnitt B



Schnitt C



Systemaufbau

1 Beplankung	1.1 Rigips Habito bzw. Rigips Habito imprägniert
2 Befestigung	2.1 Rigips Habito Schnellbauschraube 2.3 Rigips Befestigungsschraube 2.4 Rigips Bauschraube 2.5 Rigips Zargenschraube M 8 x 20 mm, a = 1.000 mm 2.6 Rigips Zargenschraube M 8 x 20 mm 2.7 Rigips Nageldübel bzw. Schwerlastanker M 8 2.8 Rigips Schnellbauschraube TB
3 Unterkonstruktion	3.1 RigiProfil MultiTec ≥ UW 75 3.2 RigiProfil MultiTec ≥ CW 75 3.4 Rigips Aussteifungsprofil ≥ UA 75 3.5 Rigips Montageset ≥ UA 75
5 Verspachtelung	5.1 Rigips VARIO Fugenspachtel 5.2 Rigips TrennFix 5.3 Rigips Bewehrungsstreifen gemäß Verarbeitungsrichtlinien

Technische Daten

Brandschutz

**F 30**

Begehbarkeit

**nicht begehbar**

Raumlänge

**bis 10.000 mm**

Raumbreite

**bis 5.000 mm**

Raumhöhe

**bis 4.000 mm**



Bekleidungsvarianten Wand

Beplankung je Wandseite	Unterkonstruktion Stütz-profile	Ständer-profile	Achs-abstand a mm	Feuer-wider-stands-klasse
2 x Rigips Habito 12,5	2 x UA 75	CW 75	625	F 30

Bekleidungsvarianten Decke

Deckenunterseite Brandlast von unten mm	Unter-konstruktion Decke	Deckenoberseite Brandlast von oben	Feuer-wider-stands-klasse
2 x Rigips Habito 12,5	≥ CW 50	16 mm HWS + Rigidur Estrichelement 20	F 30

Maximal zulässige Spannweite mit CW-Profilen

Deckenlast-klasse kg/m <sup>2</sup>	Achsabstand y mm	Maximal zulässige Spannweite x				
		CW 50 mm	CW 75 mm	CW 100 mm	CW 125 mm	CW 150 mm

System „L“ - Achsabstand der CW-Profile = 420 mm

≤ 15	420	2.450	3.100	3.600	3.750	4.550
≤ 30	420	2.100	2.650	3.100	3.200	3.900
≤ 50	420	1.800	2.300	2.700	2.750	3.400
≤ 70	420	1.600	2.100	2.500	2.850	3.150
≤ 90	420	1.450	2.000	2.350	2.650	2.900

System „XL“ - Achsabstand der CW-Profile = 420 mm

≤ 15	420	2.850	3.550	4.200	4.700	5.000
≤ 30	420	2.450	3.100	3.600	4.100	4.550
≤ 50	420	2.200	2.750	3.250	3.650	4.050
≤ 70	420	2.000	2.550	3.000	3.400	3.750
≤ 90	420	1.850	2.400	2.800	3.200	3.500

System „L“ - Achsabstand der CW-Profile = 500 mm

≤ 15	500	2.350	2.950	3.500	3.950	4.400
≤ 30	500	2.000	2.500	2.950	3.350	3.700
≤ 50	500	1.700	2.200	2.600	2.950	3.250
≤ 70	500	1.500	2.000	2.400	2.700	3.000
≤ 90	500	1.350	1.850	2.250	2.500	2.800

System „XL“ - Achsabstand der CW-Profile = 500 mm

≤ 15	500	2.750	3.450	4.050	4.550	5.000
≤ 30	500	2.350	2.950	3.500	3.950	4.400
≤ 50	500	2.100	2.650	3.100	3.500	3.900
≤ 70	500	1.900	2.400	2.850	3.250	3.600
≤ 90	500	1.750	2.250	2.700	3.050	3.350

Einbruchhemmung

Beplankung je Wandseite mm	Unterkonstruktion Profile	Achsabstand a mm	Widerstandsklasse
2 x Rigips Habito 12,5	≥ CW 75	625	RC2
2 x Rigips Habito 12,5	≥ CW 75	312,5	RC3

Hinweis

**Nachweis:**  
GA-2022/072

Hinweis

**Nachweis:**  
GA-2022/072

Hinweis

**Nachweis:**  
Statische Berechnung

Berechnungsbeispiele

**Beispieldecke 1 = F 30 von unten**

2 x Rigips Habito 12,5	24,4 kg/m <sup>2</sup>
Zusatzlast, z. B. Beleuchtung	5,0 kg/m <sup>2</sup>
<b>Deckenlast</b>	<b>29,4 kg/m<sup>2</sup></b>
<b>Deckenlastklasse</b>	<b>≤ 30,0 kg/m<sup>2</sup></b>

**Beispieldecke 2 = F 30 von unten/oben**

2 x Rigips Habito 12,5	24,4 kg/m <sup>2</sup>
16 mm HWS	9,6 kg/m <sup>2</sup>
Rigidur EE 20	24,1 kg/m <sup>2</sup>
Zusatzlast z. B. Beleuchtung	5,0 kg/m <sup>2</sup>
<b>Deckenlast</b>	<b>63,1 kg/m<sup>2</sup></b>
<b>Deckenlastklasse</b>	<b>≤ 70,0 kg/m<sup>2</sup></b>

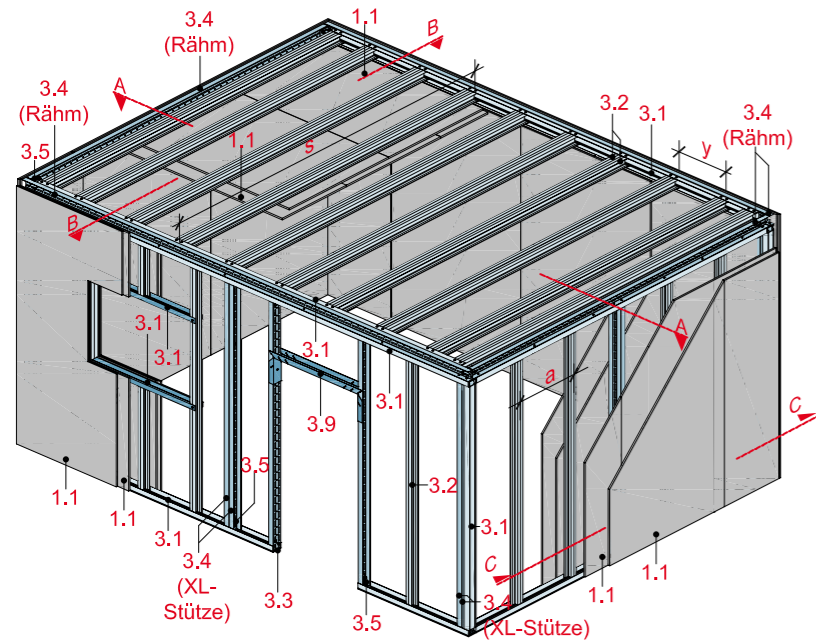
Hinweis

**Nachweis:**  
TT-221/2020  
TT-222/2020

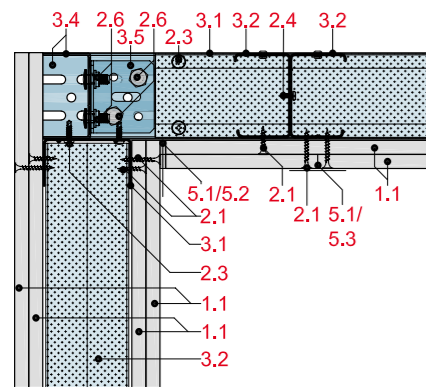
Der Befestigungsmittelabstand beider Beplankungslagen muss auf 200 mm verringert werden.

Freitragende Rigips Raumzelle

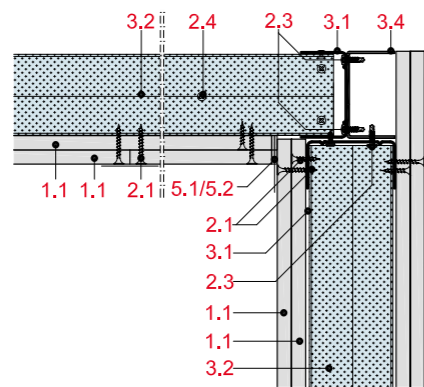
mit Rigips Glasroc F



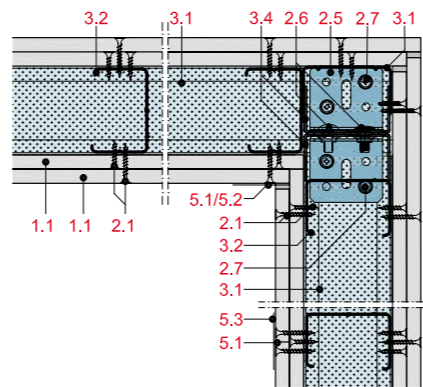
Schnitt A



Schnitt B



Schnitt C



Systemaufbau

1 Beplankung	1.1 Rigips Glasroc F
2 Befestigung	2.1 Rigips Schnellbauschraube TN 2.3 Rigips Befestigungsschraube 2.4 Rigips Bauschraube 2.5 Rigips Zargenschraube M 8 x 20 mm, a = 1.000 mm 2.6 Rigips Zargenschraube M 8 x 20 mm 2.7 Rigips Nageldübel bzw. Schwerlastanker M 8 2.8 Rigips Schnellbauschraube TB
3 Unterkonstruktion	3.1 RigiProfil MultiTec ≥ UW 75 3.2 RigiProfil MultiTec ≥ CW 75 3.4 Rigips Aussteifungsprofil ≥ UA 75 3.5 Rigips Montageset ≥ UA 75
5 Verspachtelung	5.1 Rigips VARIO Fugenspachtel 5.2 Rigips TrennFix 5.3 Rigips Bewehrungsstreifen gemäß Verarbeitungsrichtlinien

Technische Daten

Brandschutz  
**bis F 90**  
Zeichnungen gelten für F 60 und F 90

Begehbarkeit  
**nicht begehbar**

Raumlänge  
**bis 10.000 mm**

Raubbreite  
**bis 5.000 mm**

Raumhöhe  
**bis 4.000 mm**



Erläuterung

x = Spannweite Weitspannträger  
y = Achsabstand Weitspannträger  
l = Achsabstand Deckenprofile  
a = Achsabstand Ständerprofile

Detailhinweise

Details	Seite
Bodenanschluss	44
Deckenanschluss	44
Eckausbildung	45
Türeinbau	46
Deckenaufleger	46
Mittelstütze	47
Raumzellenkopplung	48
Wandanschluss	49

Bekleidungsvarianten Wand

Beplankung je Wandseite	Unterkonstruktion Stütz-profile	Ständer-profile	Achs-abstand a mm	Feuer-wider-stands-klasse
2 x Rigips Glasroc F	2 x UA 75	CW 75	625	F 30

Bekleidungsvarianten Decke

Deckenunterseite Brandlast von unten mm	Unter-konstruktion Decke	Deckenoberseite Brandlast von oben	Feuer-wider-stands-klasse
1 x Rigips Glasroc F 20	≥ CW 50	16 mm HWS + Rigidur Estrichelement 20	F 30
2 x Rigips Glasroc F 15	≥ CW 50	16 mm HWS + Rigidur Estrichelement 25	F 60
2 x Rigips Glasroc F 20	≥ CW 50	16 mm HWS + Rigidur Estrichelement 30 HF bzw. 30 MW	F 90

Maximal zulässige Spannweite mit CW-Profilen

Deckenlast-klasse kg/m²	Achsabstand y mm	Maximal zulässige Spannweite x				
		CW 50 mm	CW 75 mm	CW 100 mm	CW 125 mm	CW 150 mm
<b>System „L“ - Achsabstand der CW-Profile = 420 mm</b>						
≤ 15	420	2.450	3.100	3.600	3.750	4.550
≤ 30	420	2.100	2.650	3.100	3.200	3.900
≤ 50	420	1.800	2.300	2.700	2.750	3.400
≤ 70	420	1.600	2.100	2.500	2.850	3.150
≤ 90	420	1.450	2.000	2.350	2.650	2.900
<b>System „XL“ - Achsabstand der CW-Profile = 420 mm</b>						
≤ 15	420	2.850	3.550	4.200	4.700	5.000
≤ 30	420	2.450	3.100	3.600	4.100	4.550
≤ 50	420	2.200	2.750	3.250	3.650	4.050
≤ 70	420	2.000	2.550	3.000	3.400	3.750
≤ 90	420	1.850	2.400	2.800	3.200	3.500
<b>System „L“ - Achsabstand der CW-Profile = 500 mm</b>						
≤ 15	500	2.350	2.950	3.500	3.950	4.400
≤ 30	500	2.000	2.500	2.950	3.350	3.700
≤ 50	500	1.700	2.200	2.600	2.950	3.250
≤ 70	500	1.500	2.000	2.400	2.700	3.000
≤ 90	500	1.350	1.850	2.250	2.500	2.800
<b>System „XL“ - Achsabstand der CW-Profile = 500 mm</b>						
≤ 15	500	2.750	3.450	4.050	4.550	5.000
≤ 30	500	2.350	2.950	3.500	3.950	4.400
≤ 50	500	2.100	2.650	3.100	3.500	3.900
≤ 70	500	1.900	2.400	2.850	3.250	3.600
≤ 90	500	1.750	2.250	2.700	3.050	3.350

Hinweis

Nachweis:  
GA-2022/072

Hinweis

Nachweis:  
GA-2022/072

Hinweis

Nachweis:  
Statische Berechnung

Berechnungsbeispiele

**Beispieldecke 1 = F 30 von unten**

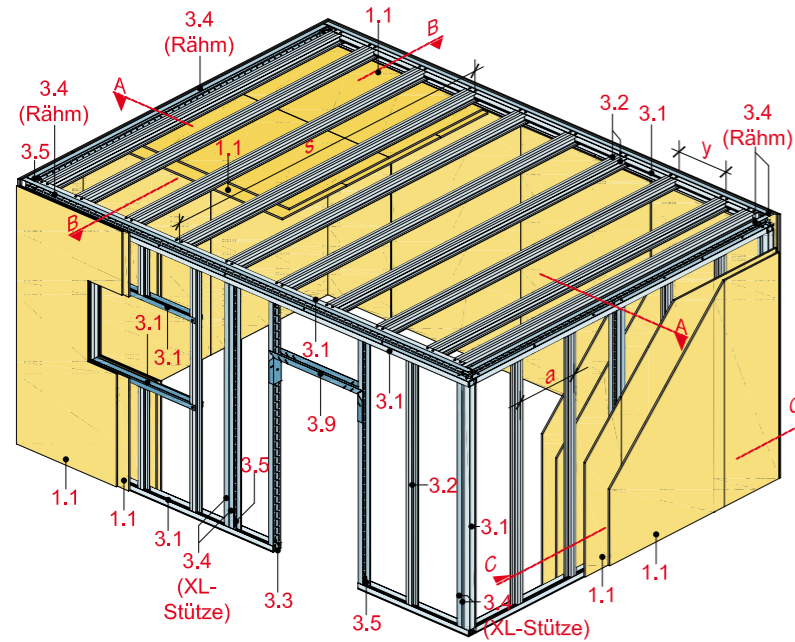
1 x Rigips Glasroc F 20	17,0 kg/m²
Zusatzlast, z. B. Beleuchtung	5,0 kg/m²
<b>Deckenlast</b>	<b>22,0 kg/m²</b>
<b>Deckenlastklasse</b>	<b>≤ 30,0 kg/m²</b>

**Beispieldecke 2 = F 90 von unten/oben**

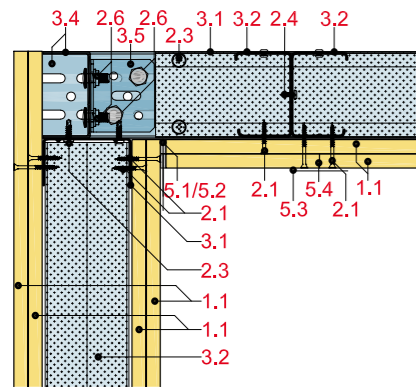
2 x Rigips Glasroc F 20	34,0 kg/m²
16 mm HWS	9,6 kg/m²
Rigidur EE 30 MW	25,7 kg/m²
Zusatzlast z. B. Beleuchtung	5,0 kg/m²
<b>Deckenlast</b>	<b>74,3 kg/m²</b>
<b>Deckenlastklasse</b>	<b>≤ 90,0 kg/m²</b>

Freitragende Rigips Raumzelle

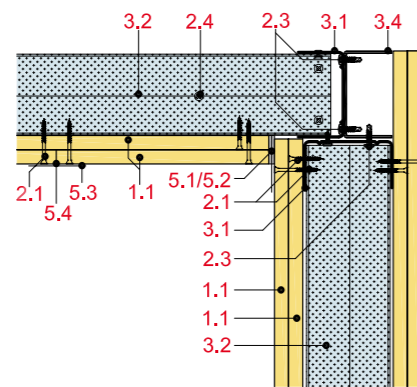
mit Rigidur H bzw. Rigidur H Activ'Air



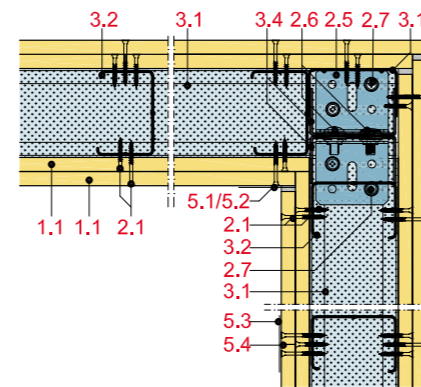
Schnitt A



Schnitt B



Schnitt C



Systemaufbau

1 Beplankung	1.1 Rigidur H bzw. Rigidur H Activ'Air
2 Befestigung	2.1 Rigidur Fix Schnellbauschraube 2.3 Rigips Befestigungsschraube 2.4 Rigips Bauschraube 2.5 Rigips Zargenschraube M 8 x 20 mm, a = 1.000 mm 2.6 Rigips Zargenschraube M 8 x 20 mm 2.7 Rigips Nageldübel bzw. Schwerlastanker M 8 2.8 Rigips Schnellbauschraube TB
3 Unterkonstruktion	3.1 RigiProfil MultiTec ≥ UW 75 3.2 RigiProfil MultiTec ≥ CW 75 3.3 Rigips Anschlussdichtung Filz 3.4 Rigips Aussteifungsprofil ≥ UA 75 3.5 Rigips Montageset ≥ UA 75
5 Verspachtelung	5.1 Rigips VARIO Fugenspachtel 5.2 Rigips TrennFix 5.3 Rigips Bewehrungsstreifen gemäß Verarbeitungsrichtlinien 5.4 Rigidur Fugenkleber

Technische Daten

Brandschutz  
**bis F 90**  
Zeichnungen gelten für F 30 und F 60

Begehbarkeit  
**nicht begehbar**

Raumlänge  
**bis 10.000 mm**

Raumbreite  
**bis 5.000 mm**

Raumhöhe  
**bis 4.000 mm**



Bekleidungsvarianten Wand

Beplankung je Wandseite	Unterkonstruktion Stütz-profile	Ständer-profile	Achsabstand a	Feuerwiderstandsklasse
mm			mm	
2 x Rigidur H 12,5	2 x UA 75	CW 75	625	F 30
2 x Rigidur H 15	2 x UA 75	CW 75	625	F 60
3 x Rigidur H 12,5	2 x UA 75	CW 75	625	F 90

Bekleidungsvarianten Decke

Deckenunterseite Brandlast von unten	Unterkonstruktion System L bzw. XL	Deckenoberseite Brandlast von oben	Feuerwiderstandsklasse
mm			
2 x Rigidur H 12,5	≥ CW 50	16 mm HWS + Rigidur Estrichelement 20	F 30
2 x Rigidur H 15	≥ CW 50	16 mm HWS + Rigidur Estrichelement 25	F 60
3 x Rigidur H 12,5	≥ CW 50	16 mm HWS + Rigidur Estrichelement 30 HF bzw. 30 MW	F 90

Hinweis

Nachweis:  
GA-2022/072

Hinweis

Nachweis:  
GA-2022/072

Maximal zulässige Spannweite mit CW-Profilen

Deckenlastklasse kg/m <sup>2</sup>	Achsabstand y mm	Maximal zulässige Spannweite x				
		CW 50 mm	CW 75 mm	CW 100 mm	CW 125 mm	CW 150 mm
<b>System „L“ - Achsabstand der CW-Profile = 420 mm</b>						
≤ 15	420	2.450	3.100	3.600	3.750	4.550
≤ 30	420	2.100	2.650	3.100	3.200	3.900
≤ 50	420	1.800	2.300	2.700	2.750	3.400
≤ 70	420	1.600	2.100	2.500	2.850	3.150
≤ 90	420	1.450	2.000	2.350	2.650	2.900
<b>System „XL“ - Achsabstand der CW-Profile = 420 mm</b>						
≤ 15	420	2.850	3.550	4.200	4.700	5.000
≤ 30	420	2.450	3.100	3.600	4.100	4.550
≤ 50	420	2.200	2.750	3.250	3.650	4.050
≤ 70	420	2.000	2.550	3.000	3.400	3.750
≤ 90	420	1.850	2.400	2.800	3.200	3.500
<b>System „L“ - Achsabstand der CW-Profile = 500 mm</b>						
≤ 15	500	2.350	2.950	3.500	3.950	4.400
≤ 30	500	2.000	2.500	2.950	3.350	3.700
≤ 50	500	1.700	2.200	2.600	2.950	3.250
≤ 70	500	1.500	2.000	2.400	2.700	3.000
≤ 90	500	1.350	1.850	2.250	2.500	2.800
<b>System „XL“ - Achsabstand der CW-Profile = 500 mm</b>						
≤ 15	500	2.750	3.450	4.050	4.550	5.000
≤ 30	500	2.350	2.950	3.500	3.950	4.400
≤ 50	500	2.100	2.650	3.100	3.500	3.900
≤ 70	500	1.900	2.400	2.850	3.250	3.600
≤ 90	500	1.750	2.250	2.700	3.050	3.350

Hinweis

Nachweis:  
Statische Berechnung

Berechnungsbeispiele

<b>Beispieldecke 1 = F 30 von unten</b>	
2 x Rigidur H 12,5	30,0 kg/m <sup>2</sup>
Zusatzlast, z. B. Beleuchtung	5,0 kg/m <sup>2</sup>
Deckenlast	35,0 kg/m <sup>2</sup>
<b>Deckenlastklasse</b>	<b>≤ 50,0 kg/m<sup>2</sup></b>
<b>Beispieldecke 2 = F 60 von unten/oben</b>	
2 x Rigidur H 15	36,0 kg/m <sup>2</sup>
16 mm HWS	9,6 kg/m <sup>2</sup>
Rigidur EE 25	30,1 kg/m <sup>2</sup>
Zusatzlast z. B. Beleuchtung	5,0 kg/m <sup>2</sup>
Deckenlast	80,6 kg/m <sup>2</sup>
<b>Deckenlastklasse</b>	<b>≤ 90,0 kg/m<sup>2</sup></b>
<b>Beispieldecke 3 = F 90 von unten/oben</b>	
3 x Rigidur H 12,5	45,0 kg/m <sup>2</sup>
16 mm HWS	9,6 kg/m <sup>2</sup>
Rigidur EE 30 HF	26,1 kg/m <sup>2</sup>
Zusatzlast, z. B. Beleuchtung	5,0 kg/m <sup>2</sup>
Deckenlast	85,7 kg/m <sup>2</sup>
<b>Deckenlastklasse</b>	<b>≤ 90,0 kg/m<sup>2</sup></b>

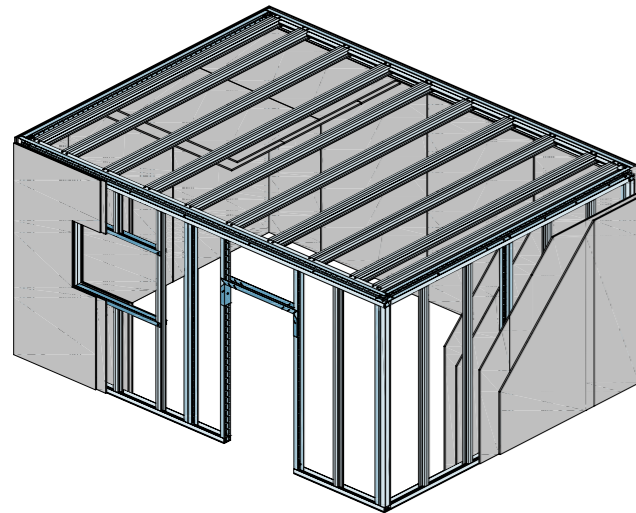
Erläuterung

x = Spannweite Weitspannträger  
y = Achsabstand Weitspannträger  
l = Achsabstand Deckenprofile  
a = Achsabstand Ständerprofile

Detailhinweise

Details	Seite
Bodenanschluss	44
Deckenanschluss	44
Eckausbildung	45
Türeinbau	46
Deckenaufleger	46
Mittelstütze	47
Raumzellenkopplung	48
Wandanschluss	49

Freitragende Rigips Raumzelle



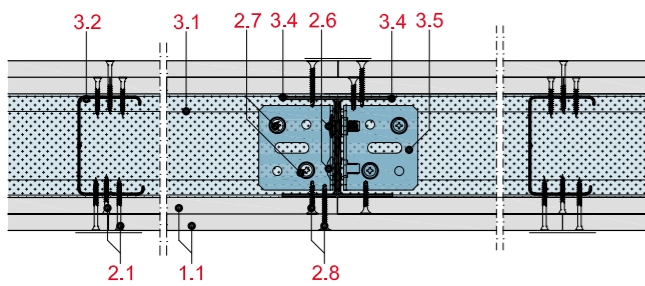
Systemaufbau

- 1.1 Rigips Beplankung gem. System
- 2.1 Rigips Schnellbauschraube gem. System
- 2.3 Rigips Befestigungsschraube
- 2.4 Rigips Bauschraube
- 2.5 Rigips Zargenschraube M 8 x 20 mm, a = 1.000 mm
- 2.6 Rigips Zargenschraube M 8 x 20 mm
- 2.7 Rigips Nageldübel bzw. Schwerlastanker M 8
- 2.8 Rigips Schnellbauschraube TB
- 3.1 RigiProfil MultiTec UW ≥ 75 als Boden- und Deckenanschluss
- 3.2 RigiProfil MultiTec CW ≥ 75
- 3.3 Rigips Anschlussdichtung Filz
- 3.4 Rigips Aussteifungsprofil UA ≥ 75
- 3.5 Rigips Montageset UA ≥ 75
- 3.9 Rigips Türsturzprofil
- 5.1 Rigips VARIO Fugenspachtel
- 5.2 Rigips TrennFix

Bodenanschluss

RR11-D-BM-1

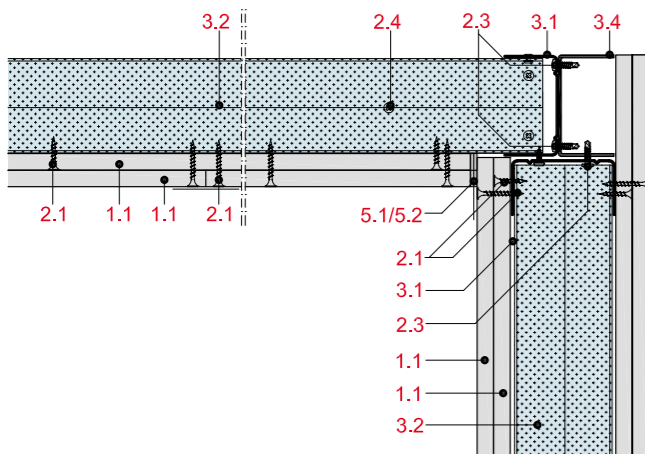
Anschluss an Massivboden



Deckenanschluss

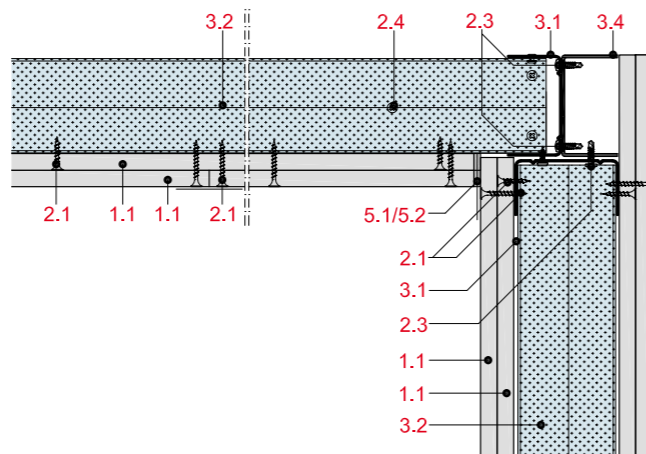
RR11-D-DA-1

Deckenanschluss



RR11-D-DA-2

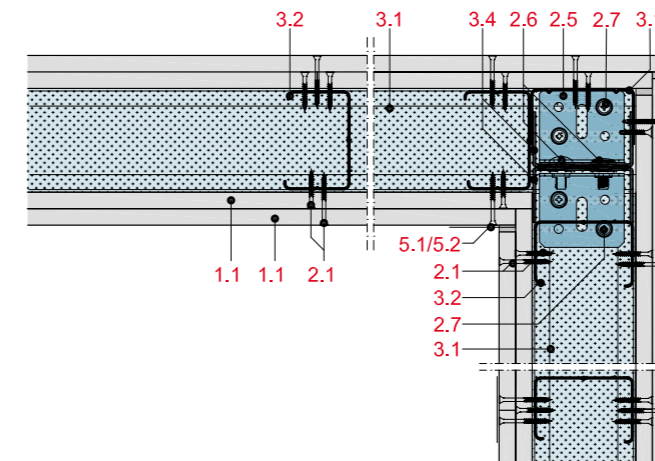
Deckenanschluss



Eckausbildung

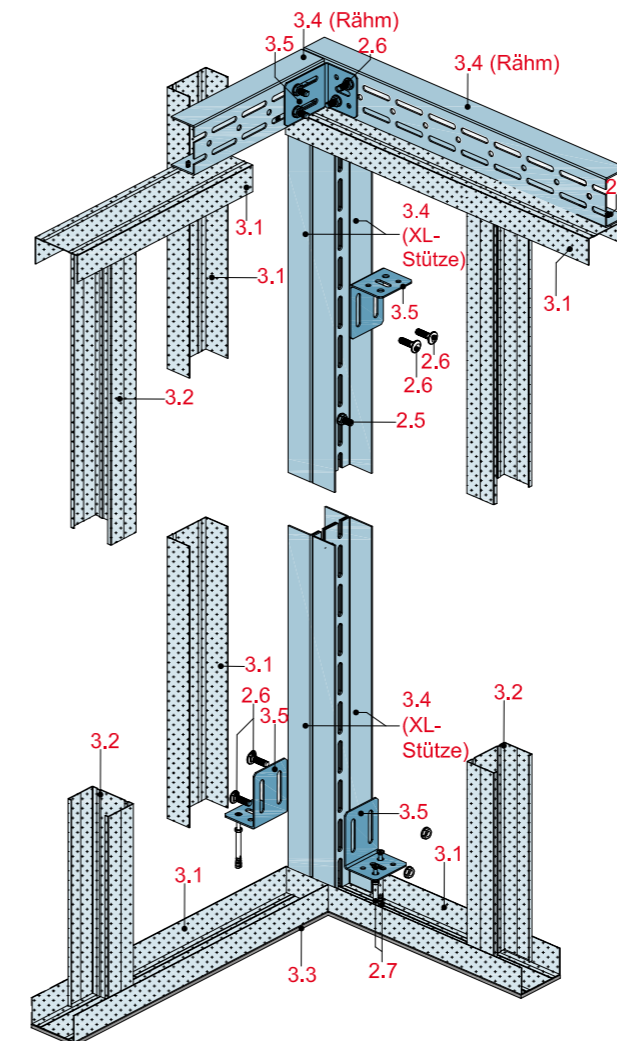
RR11-D-EA-1

Eckausbildung



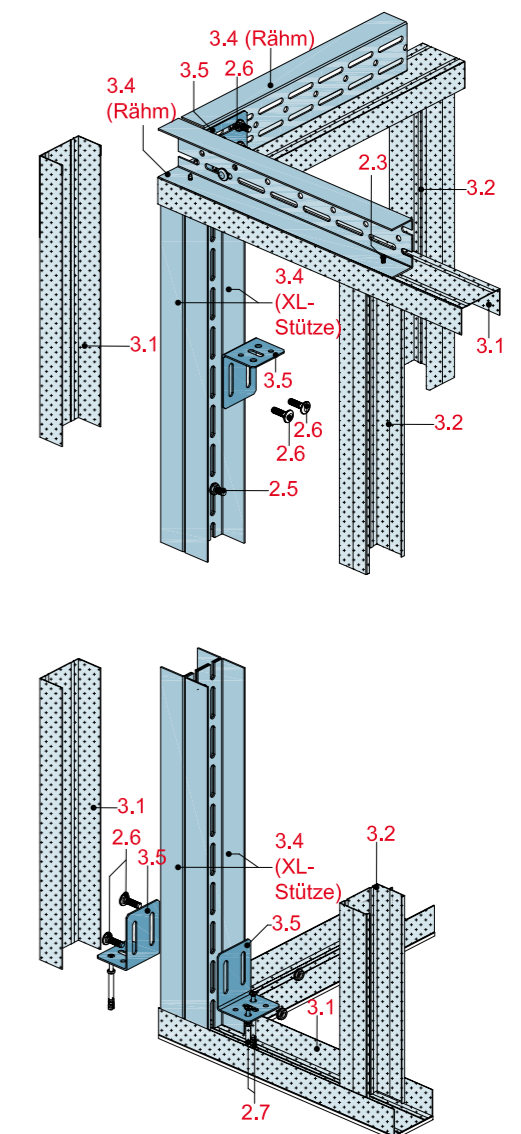
RR11-D-EA-2

Ausbildung der Unterkonstruktion im Eckbereich



RR11-D-EA-3

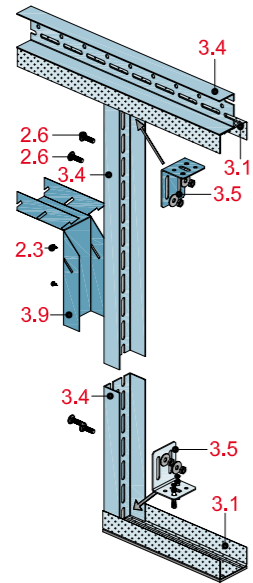
Ausbildung der Unterkonstruktion im Eckbereich



Türeinbau

RR11-D-ET-1

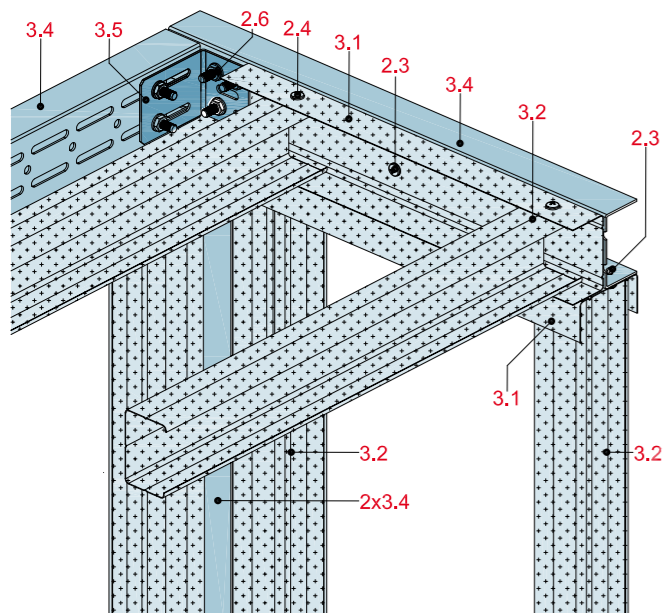
Ausbildung der Unterkonstruktion für den Einbau einer Tür



Deckenaufleger

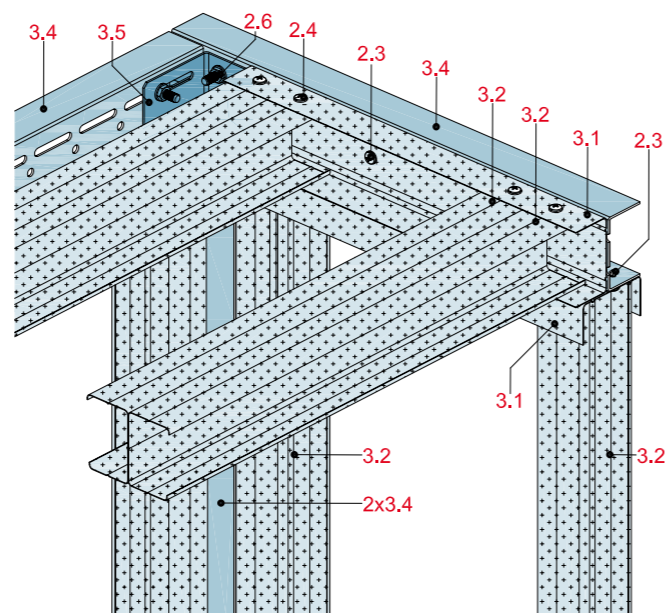
RR11-D-DS-1

Ausbildung der Unterkonstruktion für Deckenaufleger „L“



RR11-D-DS-2

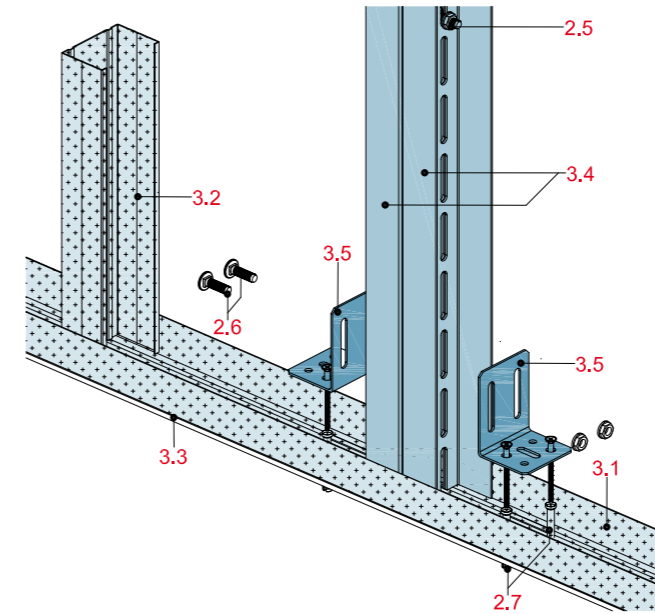
Ausbildung der Unterkonstruktion für Deckenaufleger „XL“



Mittelstütze

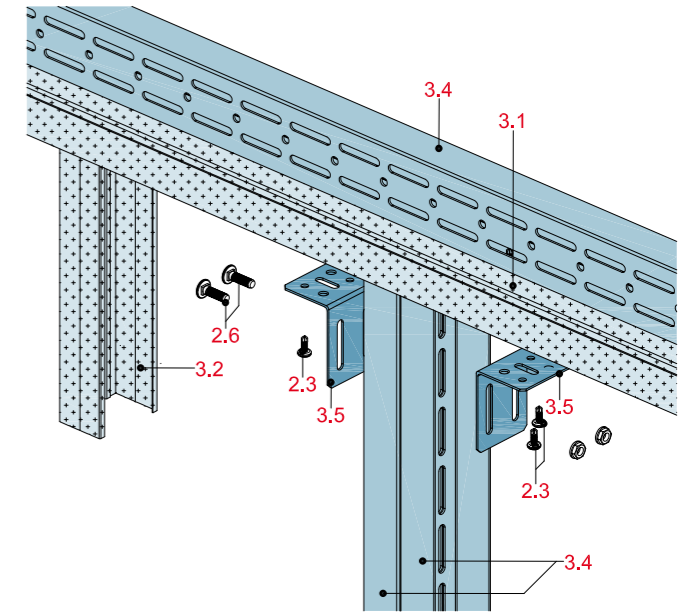
RR11-D-MS-1

Ausbildung der Unterkonstruktion der Mittelstütze, Bodenanschluss



RR11-D-MS-2

Ausbildung der Unterkonstruktion der Mittelstütze, Deckenanschluss

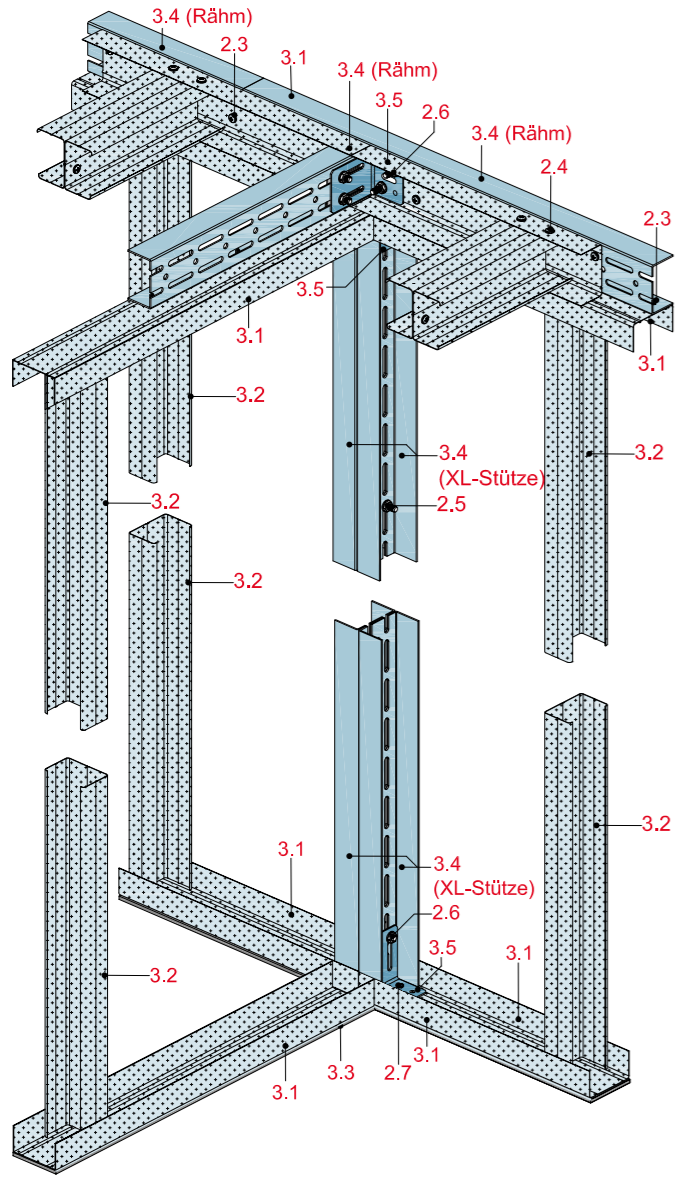




Raumzellenkopplung

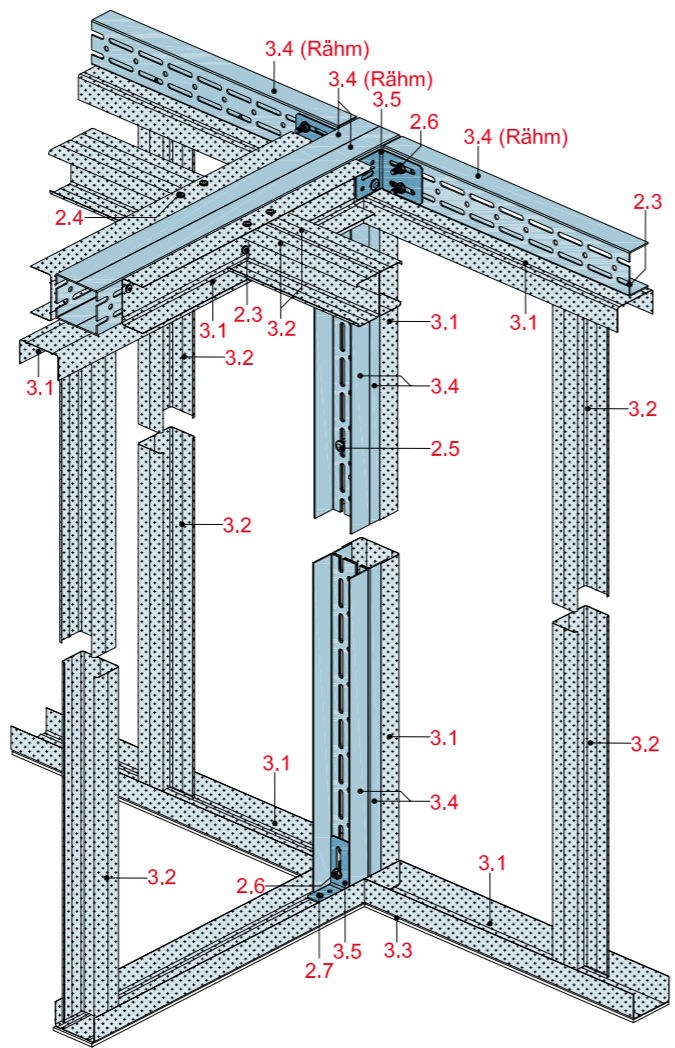
RR11-D-RK-1

Ausbildung der Unterkonstruktion einer Raumzellenverbindung entlang der Querwände



RR11-D-RK-2

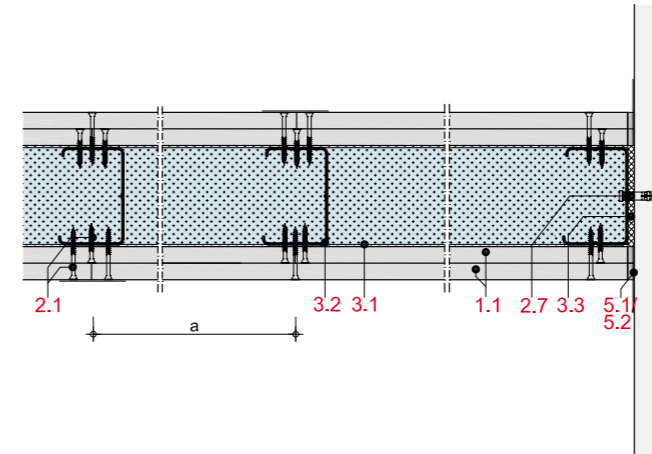
Ausbildung der Unterkonstruktion einer Raumzellenverbindung entlang der Längswände



Wandanschluss

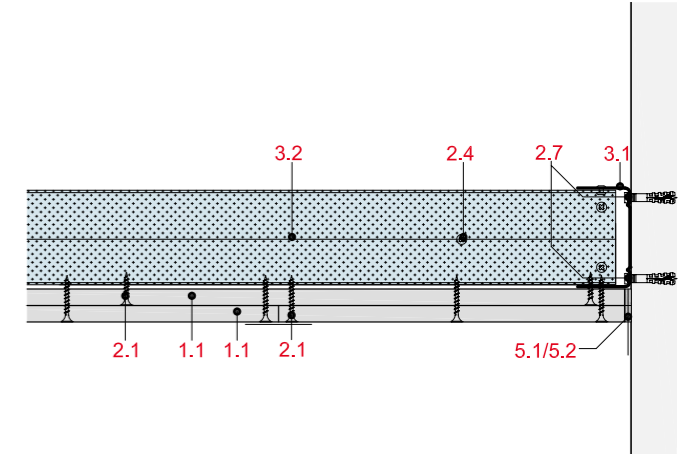
RR11-D-WM-1

Wandanschluss der RigiRaum-Decke an Massivwand



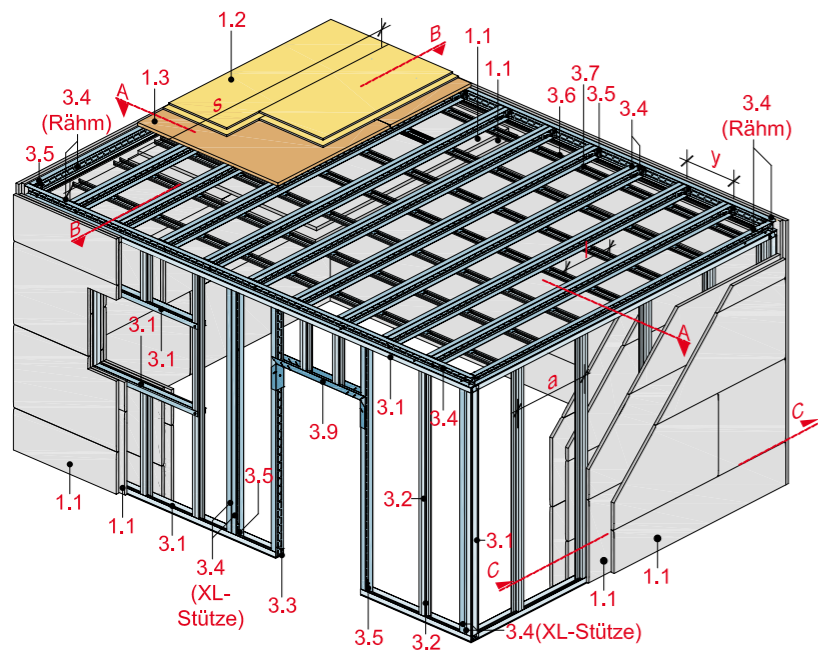
RR11-D-WM-2

Wandanschluss der RigiRaum-Decke an Massivwand

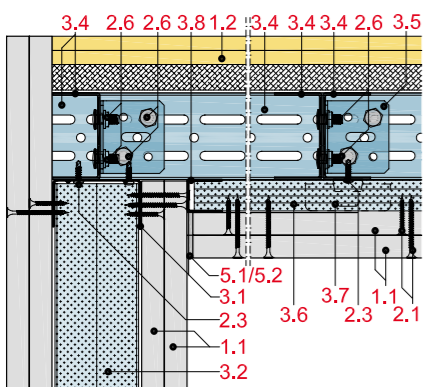


Freitragende Rigips Raumzelle

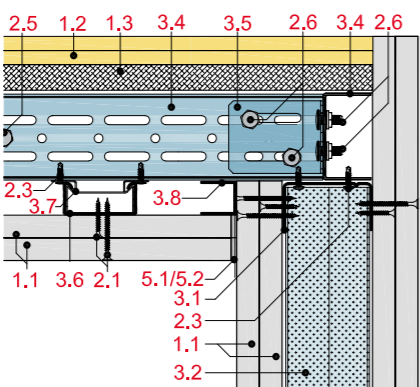
mit Rigips Die Dicke RF bzw. Die Dicke RFI



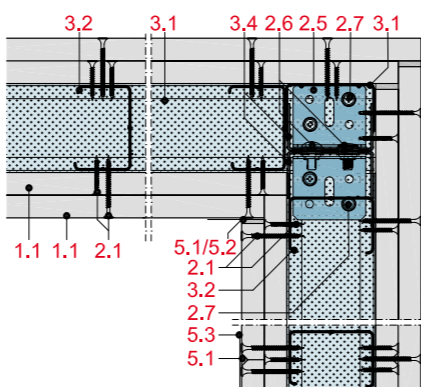
Schnitt A



Schnitt B



Schnitt C



Systemaufbau

1 Beplankung	1.1 Rigips Die Dicke RF bzw. Die Dicke RFI 1.2 Rigidur Estrichelement 1.3 Holzwerkstoffplatte, z. B. Spanplatte oder OSB
2 Befestigung	2.1 Rigips Schnellbauschraube TN 2.3 Rigips Befestigungsschraube 2.4 Rigips Bauschraube 2.5 Rigips Zargenschraube M 8 x 20 mm, a = 1.000 mm 2.6 Rigips Zargenschraube M 8 x 20 mm 2.7 Rigips Nageldübel bzw. Schwerlastanker M 8 2.8 Rigips Schnellbauschraube TB
3 Unterkonstruktion	3.1 RigiProfil MultiTec UW ≥ 75 3.2 RigiProfil MultiTec ≥ CW 75 3.3 Rigips Anschlussdichtung Filz 3.4 Rigips Aussteifungsprofil ≥ UA 75 3.5 Rigips Montageset ≥ UA 75 3.6 RigiProfil MultiTec CD 60/27 3.7 Rigips Direktbefestiger 3.8 RigiProfil MultiTec UD 28
5 Verspachtelung	5.1 Rigips VARIO Fugenspachtel 5.2 Rigips TrennFix 5.3 Rigips Bewehrungsstreifen gemäß Verarbeitungsrichtlinien

Leistungsbeschreibung siehe [www.rigips.de](http://www.rigips.de)

Technische Daten

Brandschutz

**F 90**

Begehbarkeit

**bedingt begehbar**

Raumlänge

**bis 10.000 mm**

Raumbreite

**bis 5.000 mm**

Raumhöhe

**bis 4.000 mm**



Bekleidungsvarianten Wand

Beplankung je Wandseite mm	Unterkonstruktion		Achsenabstand a mm	Feuerwiderstandsklasse
	Stützprofile	Ständerprofile		
2 x Rigips Die Dicke 20	2 x UA 75	CW 75	500	F 90

Bekleidungsvarianten Decke

Deckenunterseite Brandlast von unten mm	Unterkonstruktion Decke	Deckenoberseite Brandlast von oben	Feuerwiderstandsklasse
2 x Rigips Die Dicke 20	≥ UA 50	22 mm HWS + Rigidur Estrichelement 30 HF bzw. 30 MW	F 90

Maximal zulässige Spannweite mit UA-Profilen

Deckenlastklasse kg/m <sup>2</sup>	Achsenabstand y mm	Maximal zulässige Spannweite x				
		UA 50 mm	UA 75 mm	UA 100 mm	UA 125 mm	UA 150 mm

System „L“ - Achsenabstand der UA-Profile = 400 mm						
≤ 50	400	2.350	2.950	3.450	3.950	4.400
≤ 100	400	2.000	2.550	3.000	3.400	3.800
≤ 150	400	1.750	2.300	2.700	3.000	3.400
≤ 200	400	1.600	2.150	2.500	2.850	3.200
≤ 250	400	1.500	2.000	2.400	2.700	3.000

System „XL“ - Achsenabstand der UA-Profile = 400 mm						
≤ 50	400	2.750	3.400	4.000	4.550	5.000
≤ 100	400	2.350	2.950	3.500	4.000	4.400
≤ 150	400	2.150	2.700	3.200	3.600	4.000
≤ 200	400	2.000	2.500	2.950	3.400	3.750
≤ 250	400	1.850	2.400	2.800	3.200	3.550

System „L“ - Achsenabstand der UA-Profile = 500 mm						
≤ 50	500	2.250	2.800	3.350	3.800	4.200
≤ 100	500	1.900	2.400	2.850	3.250	3.600
≤ 150	500	1.650	2.150	2.550	2.950	3.250
≤ 200	500	1.500	2.000	2.400	2.750	3.050
≤ 250	500	1.400	1.900	2.250	2.600	2.900

System „XL“ - Achsenabstand der UA-Profile = 500 mm						
≤ 50	500	2.650	3.300	3.850	4.400	4.850
≤ 100	500	2.250	2.800	3.350	3.800	4.200
≤ 150	500	2.050	2.550	3.050	3.450	3.850
≤ 200	500	1.850	2.400	2.850	3.250	3.600
≤ 250	500	1.750	2.250	2.700	3.050	3.400

Hinweis

**Nachweis:**  
GA-2022/072

Hinweis

**Nachweis:**  
GA-2022/072

Hinweis

**Nachweis:**  
Statische Berechnung

Berechnungsbeispiele

**Beispieldecke = F 90 von unten/oben**

2 x Rigips Die Dicke RF 20	37,6 kg/m <sup>2</sup>
22 mm HWS	13,2 kg/m <sup>2</sup>
Rigidur EE 30 HF	26,1 kg/m <sup>2</sup>
Zusatzlast z. B. Beleuchtung	5,0 kg/m <sup>2</sup>
<b>Deckenlast</b>	<b>81,9 kg/m<sup>2</sup></b>
<b>Deckenlastklasse</b>	<b>≤ 90,0 kg/m<sup>2</sup></b>

Hinweis

Bei bedingter Begehbarkeit ist die Ersatzflächenlast (Tabelle Seite 18) in der Deckenlastklasse mit zu berücksichtigen.

Erläuterung

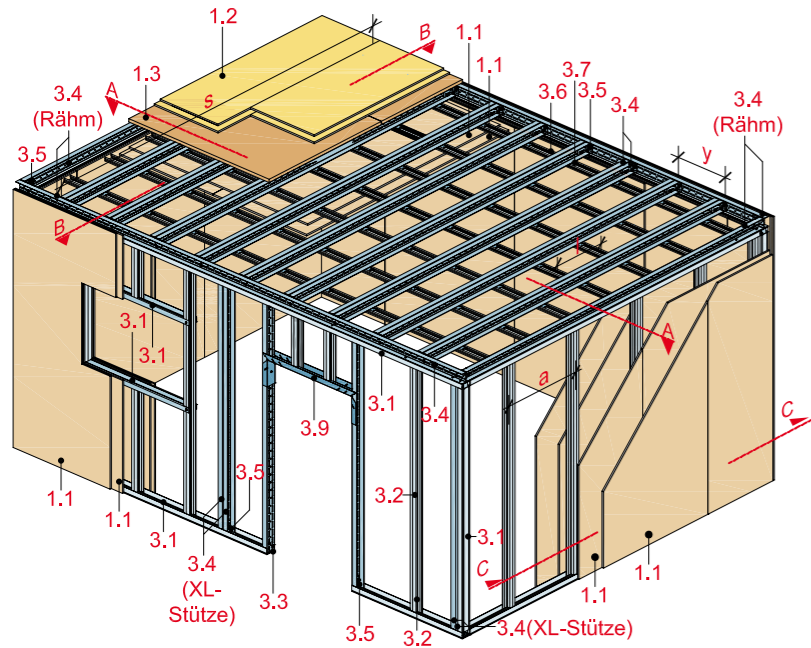
- x = Spannweite Weitspannträger
- y = Achsenabstand Weitspannträger
- l = Achsenabstand Deckenprofile
- a = Achsenabstand Ständerprofile

Detailhinweise

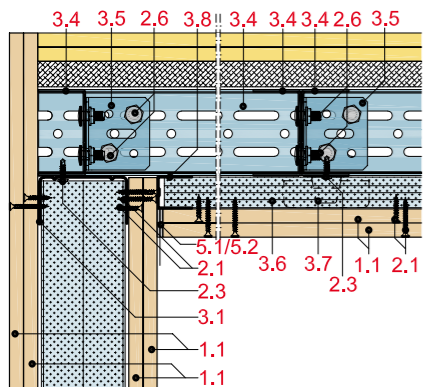
Details	Seite
Bodenanschluss	62
Deckenanschluss	62
Eckausbildung	63
Türeinbau	64
Deckenaufleger	64
Mittelstütze	65
Wandanschluss	66
Raumzellenkopplung	67

Freitragende RigiRaum Raumzelle

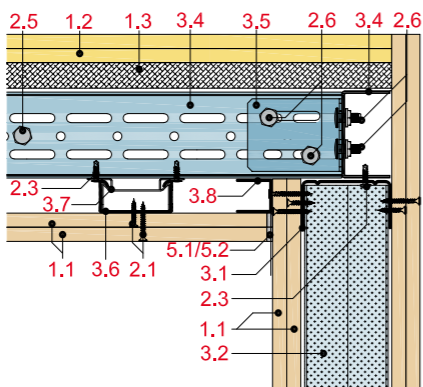
mit RigiRaum Die Harte bzw. RigiRaum Die Harte imprägniert



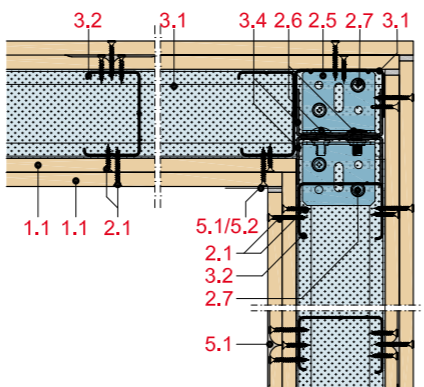
Schnitt A



Schnitt B



Schnitt C



Systemaufbau

1 Beplankung	1.1 RigiRaum Die Harte bzw. RigiRaum Die Harte imprägniert 1.2 Rigidur Estrichelement 1.3 Holzwerkstoffplatte, z. B. Spanplatte oder OSB
2 Befestigung	2.1 RigiRaum HartFix Schnellbauschraube 2.3 RigiRaum Befestigungsschraube 2.4 RigiRaum Bauschraube 2.5 RigiRaum Zargenschraube M 8 x 20 mm, a = 1.000 mm 2.6 RigiRaum Zargenschraube M 8 x 20 mm 2.7 RigiRaum Nageldübel bzw. Schwerlastanker M 8 2.8 RigiRaum Schnellbauschraube TB
3 Unterkonstruktion	3.1 RigiProfil MultiTec UW ≥ 75 3.2 RigiProfil MultiTec ≥ CW 75 3.3 RigiRaum Anschlussdichtung Filz 3.4 RigiRaum Aussteifungsprofil ≥ UA 75 3.5 RigiRaum Montageset ≥ UA 75 3.6 RigiProfil MultiTec CD 60/27 3.7 RigiRaum Direktbefestiger 3.8 RigiProfil MultiTec UD 28
5 Verspachtelung	5.1 RigiRaum VARIO Fugenspachtel 5.2 RigiRaum TrennFix 5.3 RigiRaum Bewehrungsstreifen gemäß Verarbeitungsrichtlinien

Technische Daten

Brandschutz

**F 30**

Begehbarkeit

**bedingt begehbar**

Raumlänge

**bis 10.000 mm**

Raumbreite

**bis 5.000 mm**

Raumhöhe

**bis 4.000 mm**



Bekleidungsvarianten Wand

Beplankung je Wandseite	Unterkonstruktion Stützprofile	Ständerprofile	Achsabstand a mm	Feuerwiderstandsklasse
2 x RigiRaum Die Harte 12,5	2 x UA 75	CW 75	625	F 30

Bekleidungsvarianten Decke

Deckenunterseite Brandlast von unten mm	Unterkonstruktion Decke	Deckenoberseite Brandlast von oben	Feuerwiderstandsklasse
2 x RigiRaum Die Harte 12,5	≥ UA 50	22 mm HWS + Rigidur Estrichelement 20	F 30

Maximal zulässige Spannweite mit UA-Profilen

Deckenlastklasse kg/m²	Achsabstand y mm	Maximal zulässige Spannweite x				
		UA 50 mm	UA 75 mm	UA 100 mm	UA 125 mm	UA 150 mm

System „L“ - Achsabstand der UA-Profile = 400 mm

≤ 50	400	2.350	2.950	3.450	3.950	4.400
≤ 100	400	2.000	2.550	3.000	3.400	3.800
≤ 150	400	1.750	2.300	2.700	3.000	3.400
≤ 200	400	1.600	2.150	2.500	2.850	3.200
≤ 250	400	1.500	2.000	2.400	2.700	3.000

System „XL“ - Achsabstand der UA-Profile = 400 mm

≤ 50	400	2.750	3.400	4.000	4.550	5.000
≤ 100	400	2.350	2.950	3.500	4.000	4.400
≤ 150	400	2.150	2.700	3.200	3.600	4.000
≤ 200	400	2.000	2.500	2.950	3.400	3.750
≤ 250	400	1.850	2.400	2.800	3.200	3.550

System „L“ - Achsabstand der UA-Profile = 500 mm

≤ 50	500	2.250	2.800	3.350	3.800	4.200
≤ 100	500	1.900	2.400	2.850	3.250	3.600
≤ 150	500	1.650	2.150	2.550	2.950	3.250
≤ 200	500	1.500	2.000	2.400	2.750	3.050
≤ 250	500	1.400	1.900	2.250	2.600	2.900

System „XL“ - Achsabstand der UA-Profile = 500 mm

≤ 50	500	2.650	3.300	3.850	4.400	4.850
≤ 100	500	2.250	2.800	3.350	3.800	4.200
≤ 150	500	2.050	2.550	3.050	3.450	3.850
≤ 200	500	1.850	2.400	2.850	3.250	3.600
≤ 250	500	1.750	2.250	2.700	3.050	3.400

Erläuterung

x = Spannweite Weitspannträger  
y = Achsabstand Weitspannträger  
l = Achsabstand Deckenprofile  
a = Achsabstand Ständerprofile

Detailhinweise

Details	Seite
Bodenanschluss	62
Deckenanschluss	62
Eckausbildung	63
Türeinbau	64
Deckenaufleger	64
Mittelstütze	65
Wandanschluss	66
Raumzellenkopplung	67

Hinweis

**Nachweis:**  
GA-2022/072

Hinweis

**Nachweis:**  
GA-2022/072

Hinweis

**Nachweis:**  
Statische Berechnung

Berechnungsbeispiele

**Beispieldecke 1 = F 30 von unten**  
2 x RigiRaum Die Harte RF 12,5 26,4 kg/m²  
Zusatzlast, z. B. Beleuchtung 5,0 kg/m²  
Deckenlast 31,4 kg/m²  
**Deckenlastklasse ≤ 50,0 kg/m²**

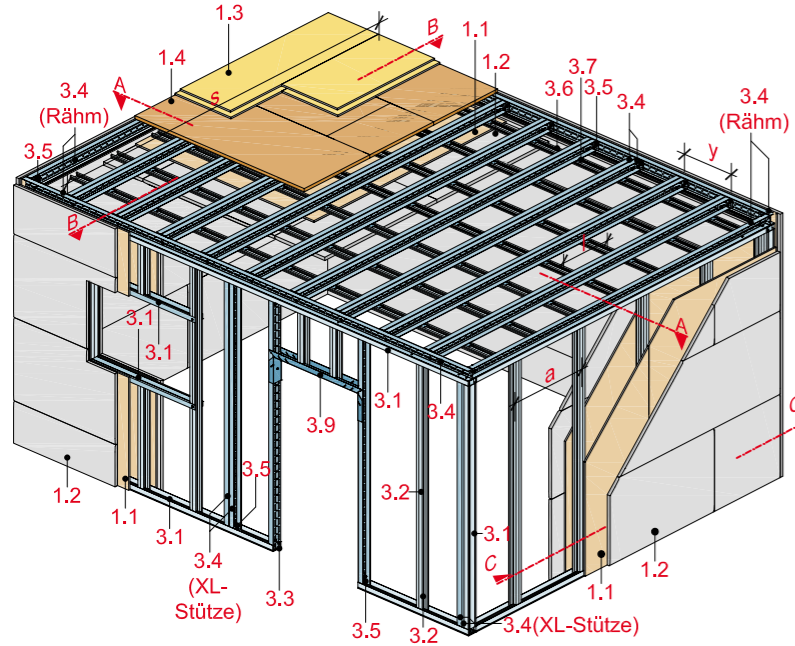
**Beispieldecke 2 = F 30 von unten/oben**  
2 x RigiRaum Die Harte RF 12,5 26,4 kg/m²  
22 mm HWS 13,2 kg/m²  
Rigidur EE 20 24,1 kg/m²  
Zusatzlast z. B. Beleuchtung 5,0 kg/m²  
Deckenlast 68,7 kg/m²  
**Deckenlastklasse ≤ 70,0 kg/m²**

Hinweis

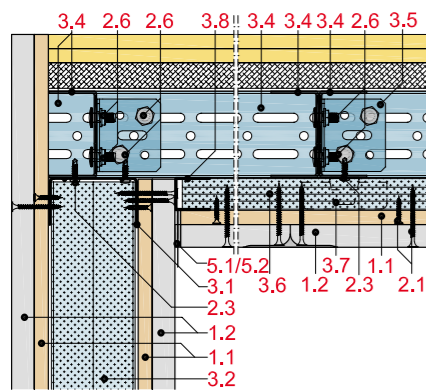
Bei bedingter Begehbarkeit ist die Ersatzflächenlast (Tabelle Seite 18) in der Deckenlastklasse mit zu berücksichtigen.

Freitragende Rigips Raumzelle

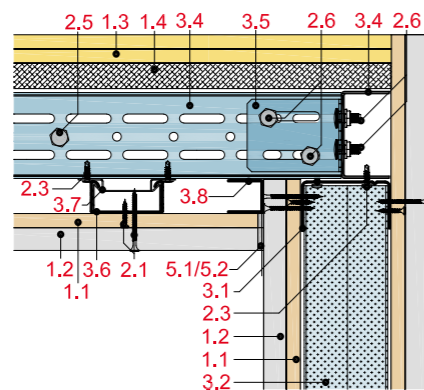
mit Rigips Die Harte bzw. Die Harte imprägniert und Rigips Die Dicke RF bzw. Die Dicke RFI



Schnitt A



Schnitt B



Technische Daten

Brandschutz

**F 60**

Begehbarkeit

**bedingt begehbar**

Raumlänge

**bis 10.000 mm**

Raumbreite

**bis 5.000 mm**

Raumhöhe

**bis 4.000 mm**



Bekleidungsvarianten Wand

Bepflanzung je Wandseite  mm	Unterkonstruktion		Achsen- abstand a mm	Feuer- wider- stands- klasse
	Stütz- profile	Ständer- profile		
1 x Rigips Die Harte 15 + 1 x Rigips Die Dicke 20	2 x UA 75	CW 75	625	F 60

Bekleidungsvarianten Decke

Deckenunterseite Brandlast von unten mm	Unter- konstruktion Decke	Deckenoberseite Brandlast von oben	Feuer- wider- stands- klasse
1 x Rigips Die Harte 15 + 1 x Rigips Die Dicke 20	≥ UA 50	22 mm HWS + Rigidur Estrichelement 25	F 60

Maximal zulässige Spannweite mit UA-Profilen

Deckenlast- klasse kg/m²	Achsenabstand y mm	Maximal zulässige Spannweite x				
		UA 50 mm	UA 75 mm	UA 100 mm	UA 125 mm	UA 150 mm

System „L“ - Achsabstand der UA-Profile = 400 mm

≤ 50	400	2.350	2.950	3.450	3.950	4.400
≤ 100	400	2.000	2.550	3.000	3.400	3.800
≤ 150	400	1.750	2.300	2.700	3.000	3.400
≤ 200	400	1.600	2.150	2.500	2.850	3.200
≤ 250	400	1.500	2.000	2.400	2.700	3.000

System „XL“ - Achsabstand der UA-Profile = 400 mm

≤ 50	400	2.750	3.400	4.000	4.550	5.000
≤ 100	400	2.350	2.950	3.500	4.000	4.400
≤ 150	400	2.150	2.700	3.200	3.600	4.000
≤ 200	400	2.000	2.500	2.950	3.400	3.750
≤ 250	400	1.850	2.400	2.800	3.200	3.550

System „L“ - Achsabstand der UA-Profile = 500 mm

≤ 50	500	2.250	2.800	3.350	3.800	4.200
≤ 100	500	1.900	2.400	2.850	3.250	3.600
≤ 150	500	1.650	2.150	2.550	2.950	3.250
≤ 200	500	1.500	2.000	2.400	2.750	3.050
≤ 250	500	1.400	1.900	2.250	2.600	2.900

System „XL“ - Achsabstand der UA-Profile = 500 mm

≤ 50	500	2.650	3.300	3.850	4.400	4.850
≤ 100	500	2.250	2.800	3.350	3.800	4.200
≤ 150	500	2.050	2.550	3.050	3.450	3.850
≤ 200	500	1.850	2.400	2.850	3.250	3.600
≤ 250	500	1.750	2.250	2.700	3.050	3.400

Hinweis

**Nachweis:**  
GA-2022/072

Hinweis

**Nachweis:**  
GA-2022/072

Hinweis

**Nachweis:**  
Statische Berechnung

Berechnungsbeispiele

**Beispieldecke = F 60 von unten/oben**

1 x Rigips Die Harte 15	15,5 kg/m²
1 x Rigips Die Dicke RF 20	18,8 kg/m²
22 mm HWS	13,2 kg/m²
Rigidur EE 30 HF	26,1 kg/m²
Zusatzlast z. B. Beleuchtung	5,0 kg/m²
<b>Deckenlast</b>	<b>78,6 kg/m²</b>
<b>Deckenlastklasse</b>	<b>≤ 90,0 kg/m²</b>

Hinweis

Bei bedingter Begehbarkeit ist die Ersatzflächenlast (Tabelle Seite 18) in der Deckenlastklasse mit zu berücksichtigen.

Systemaufbau

1 Bepflanzung	1.1 Rigips Die Harte bzw. Die Harte imprägniert und Rigips Die Dicke RF bzw. Die Dicke RFI 1.2 Rigidur Estrichelement 1.3 Holzwerkstoffplatte, z. B. Spanplatte oder OSB
2 Befestigung	2.1 Rigips HartFix Schnellbauschraube 2.3 Rigips Befestigungsschraube 2.4 Rigips Bauschraube 2.5 Rigips Zargenschraube M 8 x 20 mm, a = 1.000 mm 2.6 Rigips Zargenschraube M 8 x 20 mm 2.7 Rigips Nageldübel bzw. Schwerlastanker M 8 2.8 Rigips Schnellbauschraube TB
3 Unterkonstruktion	3.1 RigiProfil MultiTec UW ≥ 75 3.2 RigiProfil MultiTec ≥ CW 75 3.3 Rigips Anschlussdichtung Filz 3.4 Rigips Aussteifungsprofil ≥ UA 75 3.5 Rigips Montageset ≥ UA 75 3.6 RigiProfil MultiTec CD 60/27 3.7 Rigips Direktbefestiger 3.8 RigiProfil MultiTec UD 28
5 Verspachtelung	5.1 Rigips VARIO Fugenspachtel 5.2 Rigips TrennFix 5.3 Rigips Bewehrungsstreifen gemäß Verarbeitungsrichtlinien

Erläuterung

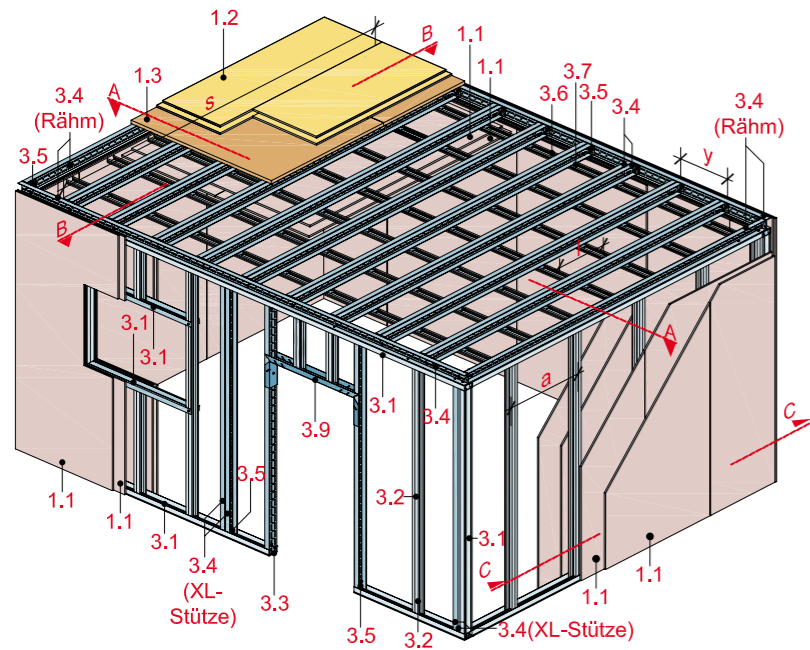
x = Spannweite Weitspannträger  
y = Achsabstand Weitspannträger  
l = Achsabstand Deckenprofile  
a = Achsabstand Ständerprofile

Detailhinweise

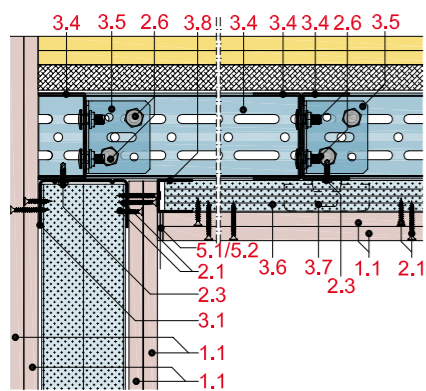
Details	Seite
Bodenanschluss	62
Deckenanschluss	62
Eckausbildung	63
Türeinbau	64
Deckenaufleger	64
Mittelstütze	65
Wandanschluss	66
Raumzellenkopplung	67

Freitragende Rigips Raumzelle

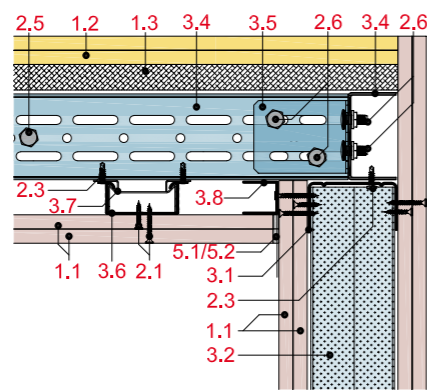
mit Rigips Habito bzw. Rigips Habito imprägniert



Schnitt A



Schnitt B



Systemaufbau

1 Beplankung	1.1 Rigips Habito bzw. Rigips Habito imprägniert 1.2 Rigidur Estrichelement 1.3 Holzwerkstoffplatte, z. B. Spanplatte oder OSB
2 Befestigung	2.1 Rigips Habito Schnellbauschraube 2.3 Rigips Befestigungsschraube 2.4 Rigips Bauschraube 2.5 Rigips Zargenschraube M 8 x 20 mm, a = 1.000 mm 2.6 Rigips Zargenschraube M 8 x 20 mm 2.7 Rigips Nageldübel bzw. Schwerlastanker M 8 2.8 Rigips Schnellbauschraube TB
3 Unterkonstruktion	3.1 RigiProfil MultiTec UW ≥ 75 als Boden- und Deckenanschluss 3.2 RigiProfil MultiTec ≥ CW 75 3.3 Rigips Anschlussdichtung Filz 3.4 Rigips Aussteifungsprofil ≥ UA 75 3.5 Rigips Montageset ≥ UA 75 3.6 RigiProfil MultiTec CD 60/27 3.7 Rigips Direktbefestiger 3.8 RigiProfil MultiTec UD 28
5 Verspachtelung	5.1 Rigips VARIO Fugenspachtel 5.2 Rigips TrennFix 5.3 Rigips Bewehrungsstreifen gemäß Verarbeitungsrichtlinien

Technische Daten

Brandschutz

**F 30**

Begehbarkeit

**bedingt begehbar**

Raumlänge

**bis 10.000 mm**

Raumbreite

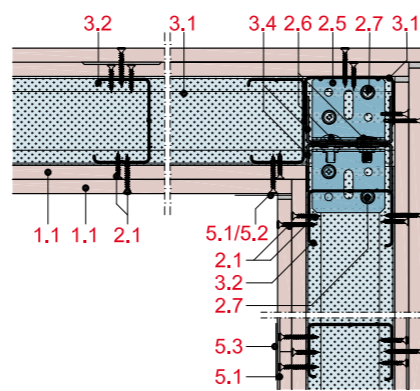
**bis 5.000 mm**

Raumhöhe

**bis 4.000 mm**



Schnitt C



Erläuterung

- x = Spannweite Weitspannträger
- y = Achsabstand Weitspannträger
- l = Achsabstand Deckenprofile
- a = Achsabstand Ständerprofile

Detailhinweise

Details	Seite
Bodenanschluss	62
Deckenanschluss	62
Eckausbildung	63
Türeinbau	64
Deckenaufleger	64
Mittelstütze	65
Wandanschluss	66
Raumzellenkopplung	67

Bekleidungsvarianten Wand

Beplankung je Wandseite mm	Unterkonstruktion		Achsabstand a mm	Feuerwiderstandsklasse
	Stützprofile	Ständerprofile		
2 x Rigips Habito 12,5	2 x UA 75	CW 75	625	F 30

Bekleidungsvarianten Decke

Deckenunterseite Brandlast von unten mm	Unterkonstruktion Decke	Deckenoberseite Brandlast von oben	Feuerwiderstandsklasse

Maximal zulässige Spannweite mit UA-Profilen

Deckenlastklasse kg/m²	Achsabstand y mm	Maximal zulässige Spannweite x				
		UA 50 mm	UA 75 mm	UA 100 mm	UA 125 mm	UA 150 mm

System „L“ - Achsabstand der UA-Profile = 400 mm

≤ 50	400	2.350	2.950	3.450	3.950	4.400
≤ 100	400	2.000	2.550	3.000	3.400	3.800
≤ 150	400	1.750	2.300	2.700	3.000	3.400
≤ 200	400	1.600	2.150	2.500	2.850	3.200
≤ 250	400	1.500	2.000	2.400	2.700	3.000

System „XL“ - Achsabstand der UA-Profile = 400 mm

≤ 50	400	2.750	3.400	4.000	4.550	5.000
≤ 100	400	2.350	2.950	3.500	4.000	4.400
≤ 150	400	2.150	2.700	3.200	3.600	4.000
≤ 200	400	2.000	2.500	2.950	3.400	3.750
≤ 250	400	1.850	2.400	2.800	3.200	3.550

System „L“ - Achsabstand der UA-Profile = 500 mm

≤ 50	500	2.250	2.800	3.350	3.800	4.200
≤ 100	500	1.900	2.400	2.850	3.250	3.600
≤ 150	500	1.650	2.150	2.550	2.950	3.250
≤ 200	500	1.500	2.000	2.400	2.750	3.050
≤ 250	500	1.400	1.900	2.250	2.600	2.900

System „XL“ - Achsabstand der UA-Profile = 500 mm

≤ 50	500	2.650	3.300	3.850	4.400	4.850
≤ 100	500	2.250	2.800	3.350	3.800	4.200
≤ 150	500	2.050	2.550	3.050	3.450	3.850
≤ 200	500	1.850	2.400	2.850	3.250	3.600
≤ 250	500	1.750	2.250	2.700	3.050	3.400

Einbruchhemmung

Beplankung je Wandseite mm	Unterkonstruktion Profile		Widerstandsklasse
	Profile	Achsabstand a mm	
2 x Rigips Habito 12,5	≥ CW 75	625	RC2
2 x Rigips Habito 12,5	≥ CW 75	312,5	RC3

Hinweis

**Nachweis:**  
GA-2022/072

Hinweis

**Nachweis:**  
GA-2022/072

Hinweis

**Nachweis:**  
Statische Berechnung

Berechnungsbeispiele

**Beispieldecke 1 = F 30 von unten**

2 x Rigips Habito 12,5	24,4 kg/m²
Zusatzlast, z. B. Beleuchtung	5,0 kg/m²
<b>Deckenlast</b>	<b>29,4 kg/m²</b>
<b>Deckenlastklasse</b>	<b>≤ 30,0 kg/m²</b>

**Beispieldecke 2 = F 30 von unten/oben**

2 x Rigips Habito 12,5	24,4 kg/m²
22 mm HWS	13,2 kg/m²
Rigidur EE 20	24,1 kg/m²
Zusatzlast z. B. Beleuchtung	5,0 kg/m²
<b>Deckenlast</b>	<b>66,7 kg/m²</b>
<b>Deckenlastklasse</b>	<b>≤ 70,0 kg/m²</b>

Hinweis

Bei bedingter Begehbarkeit ist die Ersatzflächenlast (Tabelle Seite 18) in der Deckenlastklasse mit zu berücksichtigen.

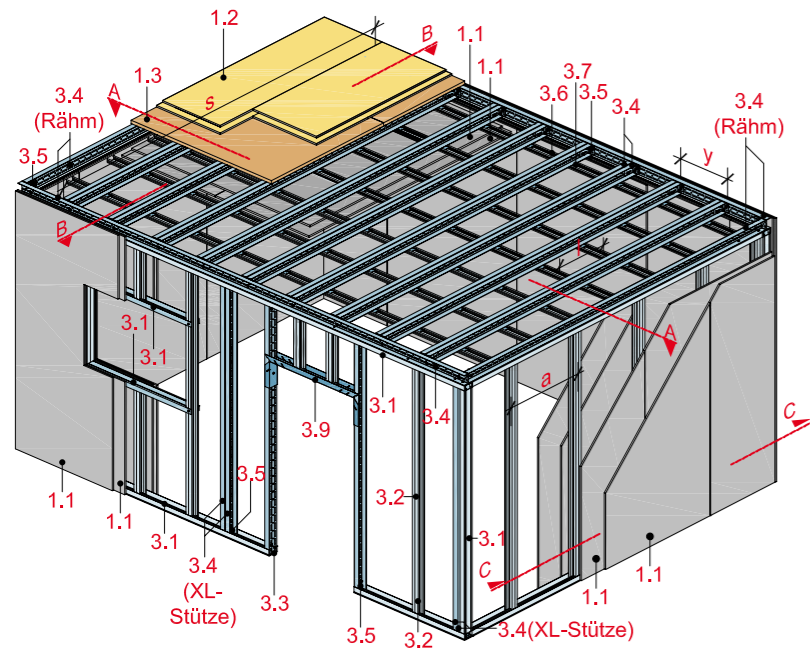
Hinweis

**Nachweis:**  
TT-221/2020  
TT-222/2020

Der Befestigungsmittelabstand beider Beplankungslagen muss auf 200 mm verringert werden.

Freitragende Rigips Raumzelle

mit Rigips Glasroc F



Technische Daten

Brandschutz  
**bis F 90**

Zeichnungen gelten für F 60 und F 90

Begehbarkeit  
**bedingt begehbar**

Raumlänge  
**bis 10.000 mm**

Raubbreite  
**bis 5.000 mm**

Raumhöhe  
**bis 4.000 mm**



Bekleidungsvarianten Wand

Beplankung je Wandseite	Unterkonstruktion Stütz-profile	Ständer-profile	Achsabstand a mm	Feuerwiderstandsklasse
1 x Rigips Glasroc F 20	2 x UA 75	CW 75	625	F 30
2 x Rigips Glasroc F 15	2 x UA 75	CW 75	625	F 60
2 x Rigips Glasroc F 20	2 x UA 75	CW 75	625	F 90

Bekleidungsvarianten Decke

Deckenunterseite Brandlast von unten mm	Unter-konstruktion System L bzw. XL	Deckenoberseite Brandlast von oben	Feuerwiderstandsklasse
1 x Rigips Glasroc F 20	≥ UA 50	22 mm HWS + Rigidur Estrichelement 20	F 30
2 x Rigips Glasroc F 15	≥ UA 50	22 mm HWS + Rigidur Estrichelement 25	F 60
2 x Rigips Glasroc F 20	≥ UA 50	22 mm HWS + Rigidur Estrichelement 30 HF bzw. 30 MW	F 90

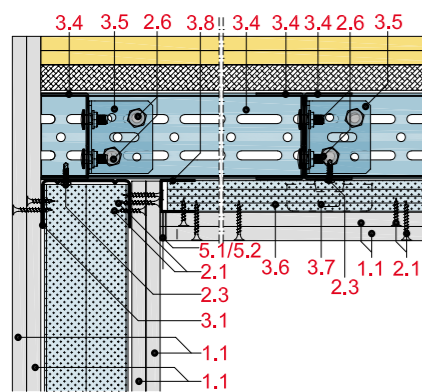
Hinweis

Nachweis:  
GA-2022/072

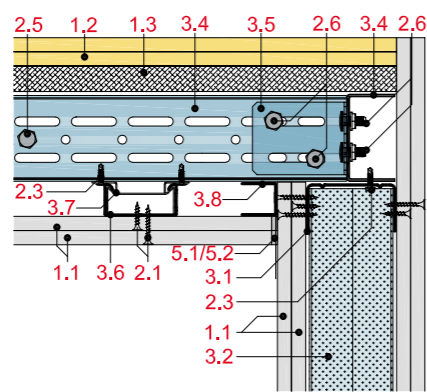
Hinweis

Nachweis:  
GA-2022/072

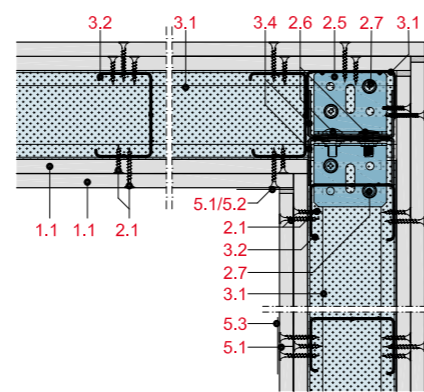
Schnitt A



Schnitt B



Schnitt C



Systemaufbau

1 Beplankung	1.1 Rigips Glasroc F
	1.2 Rigidur Estrichelement
	1.3 Holzwerkstoffplatte, z. B. Spanplatte oder OSB
2 Befestigung	2.1 Rigips Schnellbauschraube TN
	2.3 Rigips Befestigungsschraube
	2.5 Rigips Zargenschraube M 8 x 20 mm, a = 1.000 mm
	2.6 Rigips Zargenschraube M 8 x 20 mm
	2.7 Rigips Nageldübel bzw. Schwerlastanker M 8
	2.8 Rigips Schnellbauschraube TB
3 Unterkonstruktion	3.1 RigiProfil MultiTec UW ≥ 75 als Boden- und Deckenanschluss
	3.2 RigiProfil MultiTec ≥ CW 75
	3.4 Rigips Aussteifungsprofil ≥ UA 75
	3.5 Rigips Montageset ≥ UA 75
	3.6 RigiProfil MultiTec CD 60/27
	3.7 Rigips Direktbefestiger
	3.8 RigiProfil MultiTec UD 28
5 Verspachtelung	5.1 Rigips VARIO Fugenspachtel
	5.2 Rigips TrennFix
	5.3 Rigips Bewehrungsstreifen gemäß Verarbeitungsrichtlinien

Erläuterung

x = Spannweite Weitspannträger  
y = Achsabstand Weitspannträger  
l = Achsabstand Deckenprofile  
a = Achsabstand Ständerprofile

Detailhinweise

Details	Seite
Bodenanschluss	62
Deckenanschluss	62
Eckausbildung	63
Türeinbau	64
Deckenaufleger	64
Mittelstütze	65
Wandanschluss	66
Raumzellenkopplung	67

Maximal zulässige Spannweite mit UA-Profilen

Deckenlast-kategorie kg/m <sup>2</sup>	Achsabstand y mm	Maximal zulässige Spannweite x				
		UA 50 mm	UA 75 mm	UA 100 mm	UA 125 mm	UA 150 mm

System „L“ - Achsabstand der UA-Profile = 400 mm

≤ 50	400	2.350	2.950	3.450	3.950	4.400
≤ 100	400	2.000	2.550	3.000	3.400	3.800
≤ 150	400	1.750	2.300	2.700	3.000	3.400
≤ 200	400	1.600	2.150	2.500	2.850	3.200
≤ 250	400	1.500	2.000	2.400	2.700	3.000

System „XL“ - Achsabstand der UA-Profile = 400 mm

≤ 50	400	2.750	3.400	4.000	4.550	5.000
≤ 100	400	2.350	2.950	3.500	4.000	4.400
≤ 150	400	2.150	2.700	3.200	3.600	4.000
≤ 200	400	2.000	2.500	2.950	3.400	3.750
≤ 250	400	1.850	2.400	2.800	3.200	3.550

System „L“ - Achsabstand der UA-Profile = 500 mm

≤ 50	500	2.250	2.800	3.350	3.800	4.200
≤ 100	500	1.900	2.400	2.850	3.250	3.600
≤ 150	500	1.650	2.150	2.550	2.950	3.250
≤ 200	500	1.500	2.000	2.400	2.750	3.050
≤ 250	500	1.400	1.900	2.250	2.600	2.900

System „XL“ - Achsabstand der UA-Profile = 500 mm

≤ 50	500	2.650	3.300	3.850	4.400	4.850
≤ 100	500	2.250	2.800	3.350	3.800	4.200
≤ 150	500	2.050	2.550	3.050	3.450	3.850
≤ 200	500	1.850	2.400	2.850	3.250	3.600
≤ 250	500	1.750	2.250	2.700	3.050	3.400

Hinweis

Nachweis:  
Statische Berechnung

Berechnungsbeispiele

**Beispieldecke 1 = F 30 von unten**

1 x Rigips Glasroc F 20	17,0 kg/m <sup>2</sup>
Zusatzlast, z. B. Beleuchtung	5,0 kg/m <sup>2</sup>
<b>Deckenlast</b>	<b>22,0 kg/m<sup>2</sup></b>
<b>Deckenlastklasse</b>	<b>≤ 30,0 kg/m<sup>2</sup></b>

**Beispieldecke 2 = F 90 von unten/oben**

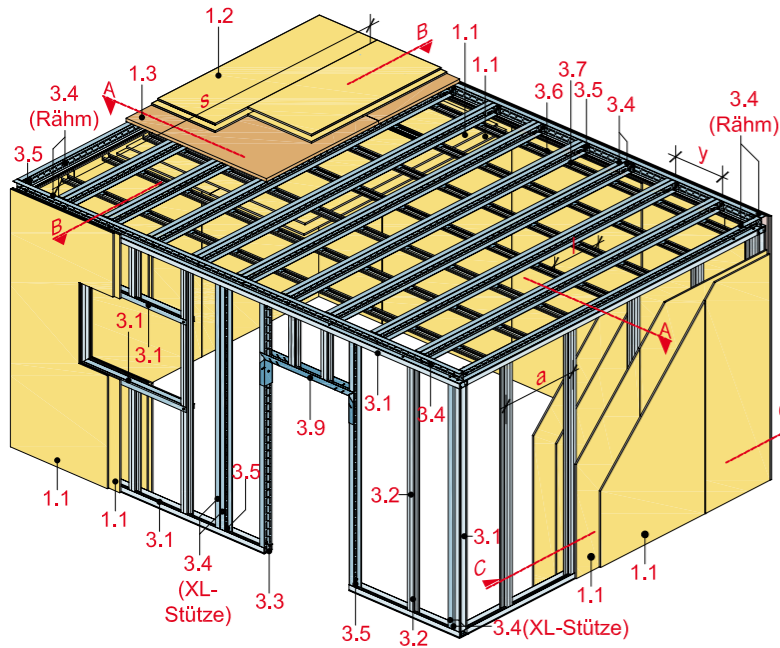
2 x Rigips Glasroc F 20	34,0 kg/m <sup>2</sup>
22 mm HWS	13,2 kg/m <sup>2</sup>
Rigidur EE 20	24,1 kg/m <sup>2</sup>
Zusatzlast, z. B. Beleuchtung	5,0 kg/m <sup>2</sup>
<b>Deckenlast</b>	<b>76,3 kg/m<sup>2</sup></b>
<b>Deckenlastklasse</b>	<b>≤ 80,0 kg/m<sup>2</sup></b>

Hinweis

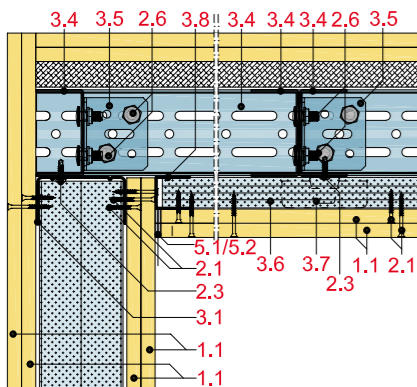
Bei bedingter Begehbarkeit ist die Ersatzflächenlast (Tabelle Seite 18) in der Deckenlastklasse mit zu berücksichtigen.

Freitragende Rigips Raumzelle

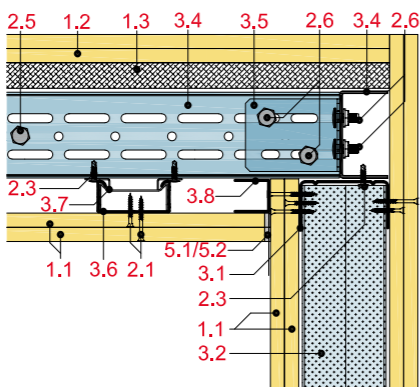
mit Rigidur H bzw. Rigidur H Activ'Air



Schnitt A



Schnitt B



Technische Daten

Brandschutz

bis F 90

Zeichnungen gelten für F 30 und F 60

Begehbarkeit

bedingt begehbar

Raumlänge

bis 10.000 mm

Raumbreite

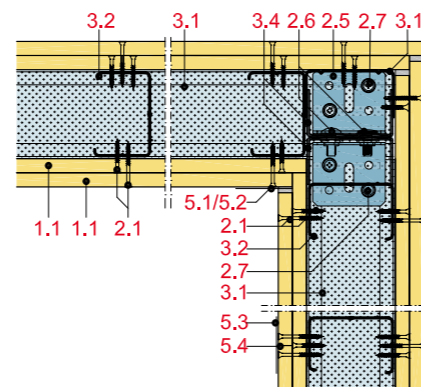
bis 3.590 mm

Raumhöhe

bis 4.000 mm



Schnitt C



Erläuterung

- x = Spannweite Weitspannträger
- y = Achsabstand Weitspannträger
- l = Achsabstand Deckenprofile
- a = Achsabstand Ständerprofile

Detailhinweise

Details	Seite
Bodenanschluss	62
Deckenanschluss	62
Eckausbildung	63
Türeinbau	64
Deckenaufleger	64
Mittelstütze	65
Wandanschluss	66
Raumzellenkopplung	67

Systemaufbau

1 Beplankung	1.1 Rigidur H bzw. Rigidur H Activ'Air 1.2 Rigidur Estrichelement 1.3 Holzwerkstoffplatte d = 22 mm
2 Befestigung	2.1 Rigidur Fix Schnellbauschraube 2.3 Rigips Befestigungsschraube 2.4 Rigips Bauschraube 2.5 Rigips Zargenschraube M 8 x 20 mm, a = 1.000 mm 2.6 Rigips Zargenschraube M 8 x 20 mm 2.7 Rigips Nageldübel bzw. Schwerlastanker M 8 2.8 Rigips Schnellbauschraube TB
3 Unterkonstruktion	3.1 RigiProfil MultiTec UW ≥ 75 als Boden- und Deckenanschluss 3.2 RigiProfil MultiTec ≥ CW 75 3.3 Rigips Anschlussdichtung Filz 3.4 Rigips Aussteifungsprofil ≥ UA 75 3.5 Rigips Montageset ≥ UA 75 3.6 RigiProfil MultiTec CD 60/27 3.7 Rigips Direktbefestiger 3.8 RigiProfil MultiTec UD 28
5 Verspachtelung	5.1 Rigips VARIO Fugenspachtel 5.2 Rigips TrennFix 5.3 Rigips Bewehrungstreifen gemäß Verarbeitungsrichtlinien 5.4 Rigidur Fugenkleber

Leistungsbeschreibung siehe www.rigips.de

Bekleidungsvarianten Wand

Beplankung je Wandseite	Unterkonstruktion		Achsabstand a	Feuerwiderstandsklasse
	Stützprofile	Ständerprofile		
2 x Rigidur H 12,5	2 x UA 75	CW 75	625	F 30
2 x Rigidur H 15	2 x UA 75	CW 75	625	F 60
3 x Rigidur H 12,5	2 x UA 75	CW 75	625	F 90

Bekleidungsvarianten Decke

Deckenunterseite	Unterkonstruktion	Deckenoberseite	Feuerwiderstandsklasse
Brandlast von unten	System L bzw. XL	Brandlast von oben	
2 x Rigidur H 12,5	≥ UA 50	22 mm HWS + Rigidur Estrichelement 20	F 30
2 x Rigidur H 15	≥ UA 50	22 mm HWS + Rigidur Estrichelement 25	F 60
3 x Rigidur H 12,5	≥ UA 50	22 mm HWS + Rigidur Estrichelement 30 HF bzw. 30 MW	F 90

Maximal zulässige Spannweite mit UA-Profilen

Deckenlastklasse kg/m²	Achsabstand y mm	Maximal zulässige Spannweite x				
		UA 50 mm	UA 75 mm	UA 100 mm	UA 125 mm	UA 150 mm
<b>System „L“ - Achsabstand der UA-Profile = 400 mm</b>						
≤ 50	400	2.350	2.950	3.450	3.950	4.400
≤ 100	400	2.000	2.550	3.000	3.400	3.800
≤ 150	400	1.750	2.300	2.700	3.000	3.400
≤ 200	400	1.600	2.150	2.500	2.850	3.200
≤ 250	400	1.500	2.000	2.400	2.700	3.000
<b>System „XL“ - Achsabstand der UA-Profile = 400 mm</b>						
≤ 50	400	2.750	3.400	4.000	4.550	5.000
≤ 100	400	2.350	2.950	3.500	4.000	4.400
≤ 150	400	2.150	2.700	3.200	3.600	4.000
≤ 200	400	2.000	2.500	2.950	3.400	3.750
≤ 250	400	1.850	2.400	2.800	3.200	3.550
<b>System „L“ - Achsabstand der UA-Profile = 500 mm</b>						
≤ 50	500	2.250	2.800	3.350	3.800	4.200
≤ 100	500	1.900	2.400	2.850	3.250	3.600
≤ 150	500	1.650	2.150	2.550	2.950	3.250
≤ 200	500	1.500	2.000	2.400	2.750	3.050
≤ 250	500	1.400	1.900	2.250	2.600	2.900
<b>System „XL“ - Achsabstand der UA-Profile = 500 mm</b>						
≤ 50	500	2.650	3.300	3.850	4.400	4.850
≤ 100	500	2.250	2.800	3.350	3.800	4.200
≤ 150	500	2.050	2.550	3.050	3.450	3.850
≤ 200	500	1.850	2.400	2.850	3.250	3.600
≤ 250	500	1.750	2.250	2.700	3.050	3.400

Hinweis

Nachweis: GA-2022/072

Hinweis

Nachweis: GA-2022/072

Hinweis

Nachweis: Statische Berechnung

Berechnungsbeispiele

**Beispieldecke 1 = F 30 von unten**

2 x Rigidur H 12,5	30,0 kg/m²
Zusatzlast, z. B. Beleuchtung	5,0 kg/m²
<b>Deckenlast</b>	<b>35,0 kg/m²</b>
<b>Deckenlastklasse</b>	<b>≤ 50,0 kg/m²</b>

**Beispieldecke 2 = F 60 von unten/oben**

2 x Rigidur H 15	36,0 kg/m²
22 mm HWS	13,2 kg/m²
Rigidur EE 25	30,1 kg/m²
Zusatzlast z. B. Beleuchtung	5,0 kg/m²
<b>Deckenlast</b>	<b>84,3 kg/m²</b>
<b>Deckenlastklasse</b>	<b>≤ 90,0 kg/m²</b>

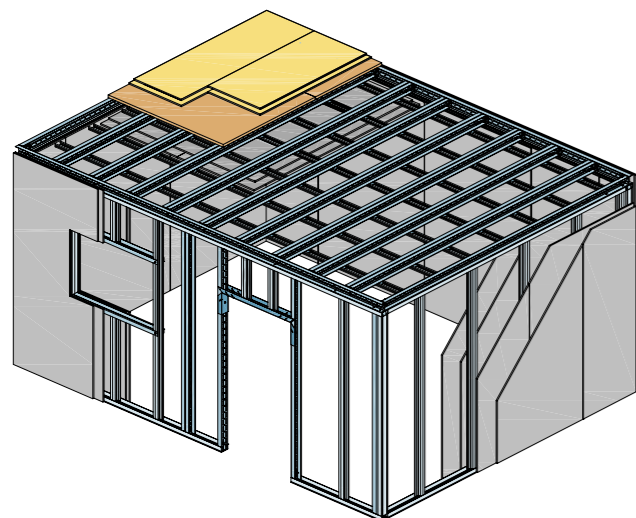
**Beispieldecke 3 = F 90 von unten/oben**

3 x Rigidur H 12,5	45,0 kg/m²
22 mm HWS	13,2 kg/m²
Rigidur EE 30 HF	26,1 kg/m²
Zusatzlast, z. B. Beleuchtung	5,0 kg/m²
<b>Deckenlast</b>	<b>89,3 kg/m²</b>
<b>Deckenlastklasse</b>	<b>≤ 90,0 kg/m²</b>

Hinweis

Bei bedingter Begehbarkeit ist die Ersatzflächenlast (Tabelle Seite 18) in der Deckenlastklasse mit zu berücksichtigen.

Freitragende Rigips Raumzelle



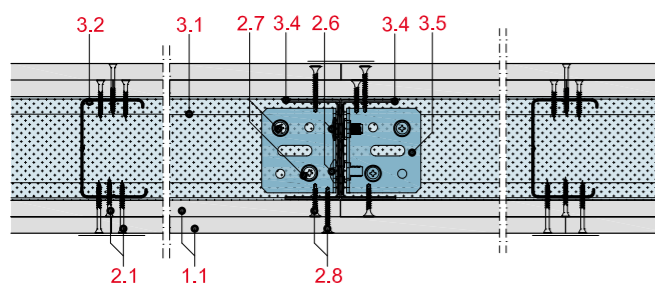
Systemaufbau

- 1.1 Rigips Beplankung gem. System
- 1.2 Rigidur Estrichelement
- 1.3 Holzwerkstoffplatte, d = 22 mm
- 2.1 Rigips Schnellbauschraube gem. System
- 2.3 Rigips Befestigungsschraube
- 2.5 Rigips Zargenschraube M 8 x 20 mm, a = 1.000 mm
- 2.6 Rigips Zargenschraube M 8 x 20 mm
- 2.7 Rigips Nageldübel bzw. Schwerlastanker M 8
- 2.8 Rigips Schnellbauschraube TB
- 3.1 RigiProfil MultiTec UW ≥ 75 als Boden- und Deckenanschluss
- 3.2 RigiProfil MultiTec CW ≥ 75
- 3.3 Rigips Anschlussdichtung Filz
- 3.4 Rigips Aussteifungsprofil UA ≥ 75
- 3.5 Rigips Montageset UA ≥ 75
- 3.6 RigiProfil MultiTec CD 60/27
- 3.7 Rigips Direktbefestiger
- 3.8 RigiProfil MultiTec UD 28
- 3.9 Rigips Türsturzprofil
- 3.10 Anschluss: Rigips WST-Anschlusswinkel
- 3.11 Kippsicherung: Rigips WST-Fixier- und Abhängerwinkel 160/40/2
- 5.1 Rigips VARIO Fugenspachtel
- 5.2 Rigips TrennFix

Bodenanschluss

RR21-D-BM-1

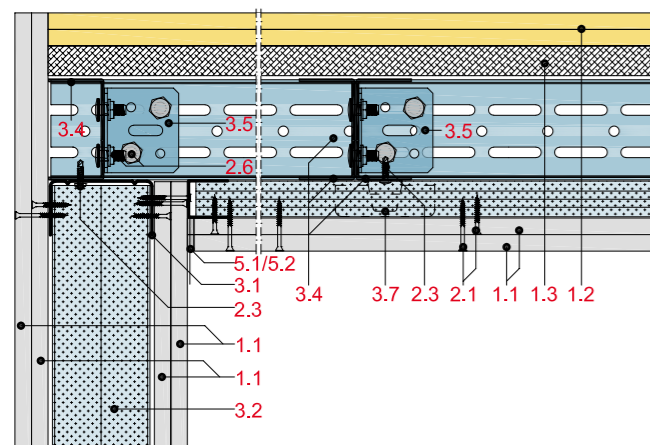
Anschluss an Massivboden



Deckenanschluss

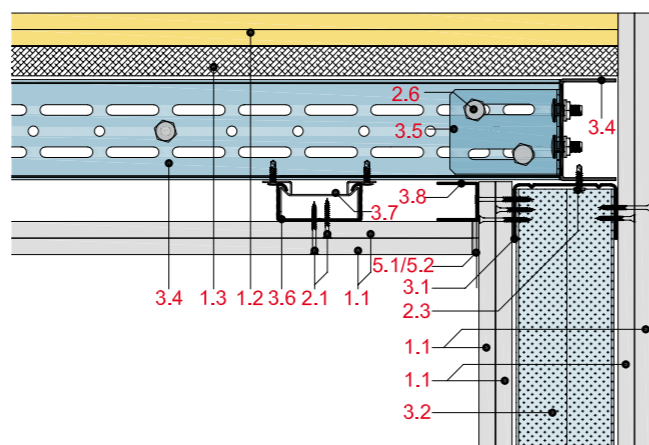
RR21-D-DA-1

Deckenanschluss



RR21-D-DA-2

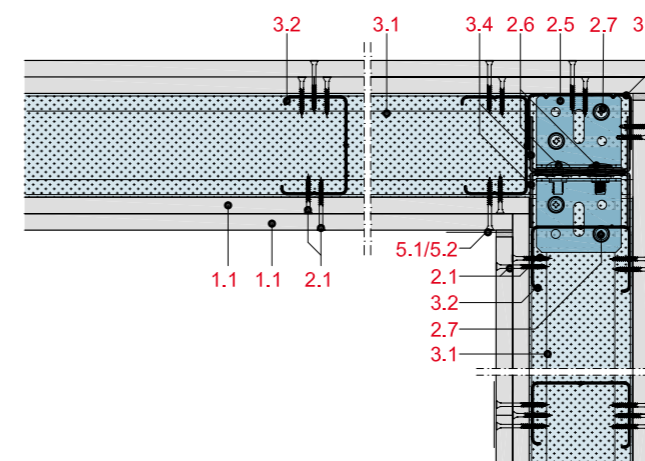
Deckenanschluss



Eckausbildung

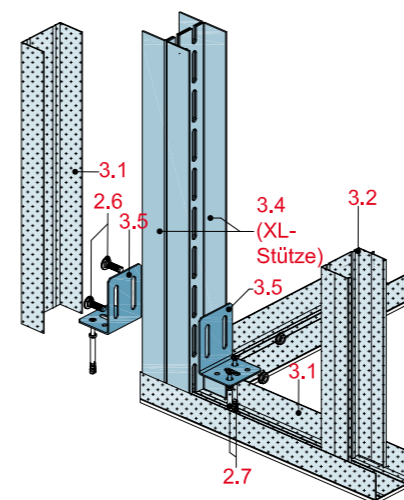
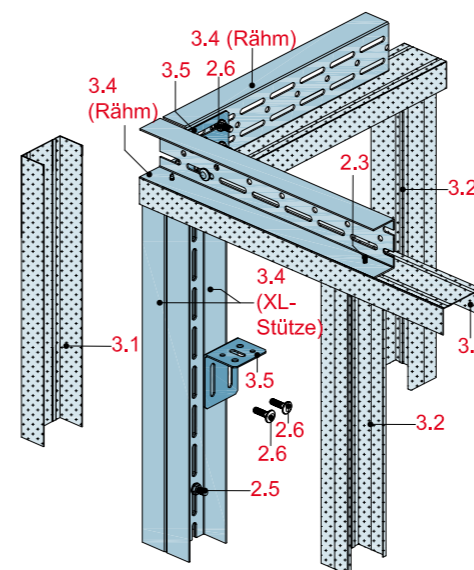
RR21-D-EA-1

Eckausbildung



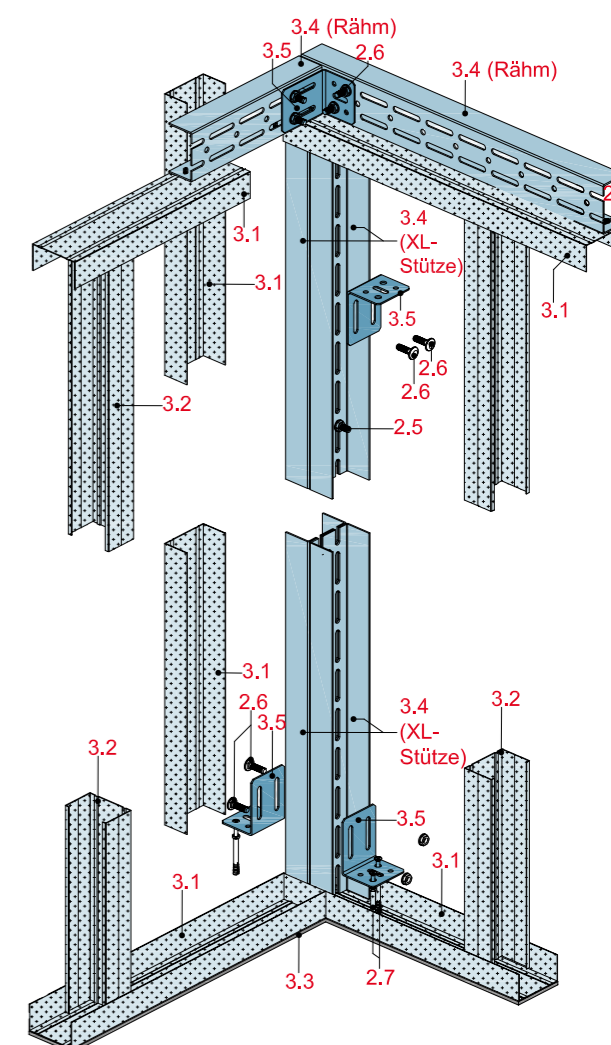
RR21-D-EA-3

Ausbildung der Unterkonstruktion im Eckbereich



RR21-D-EA-2

Ausbildung der Unterkonstruktion im Eckbereich

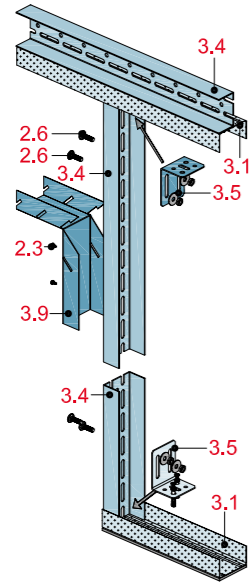




Türeinbau

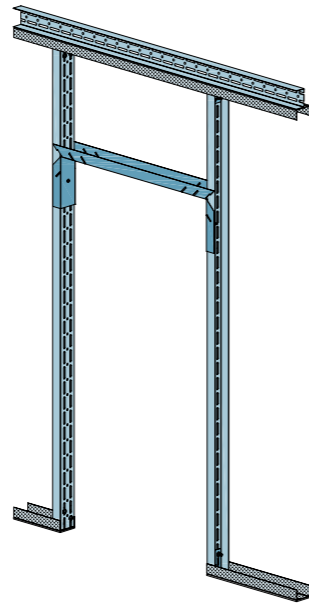
RR21-D-ET-1

Ausbildung der Unterkonstruktion für den Einbau einer Tür



RR21-D-ET-2

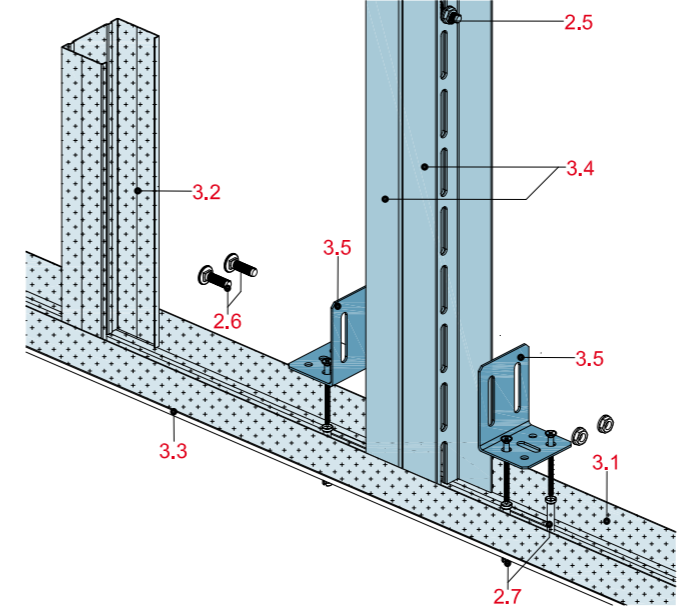
Ausbildung der Unterkonstruktion für den Einbau einer Tür



Mittelstütze

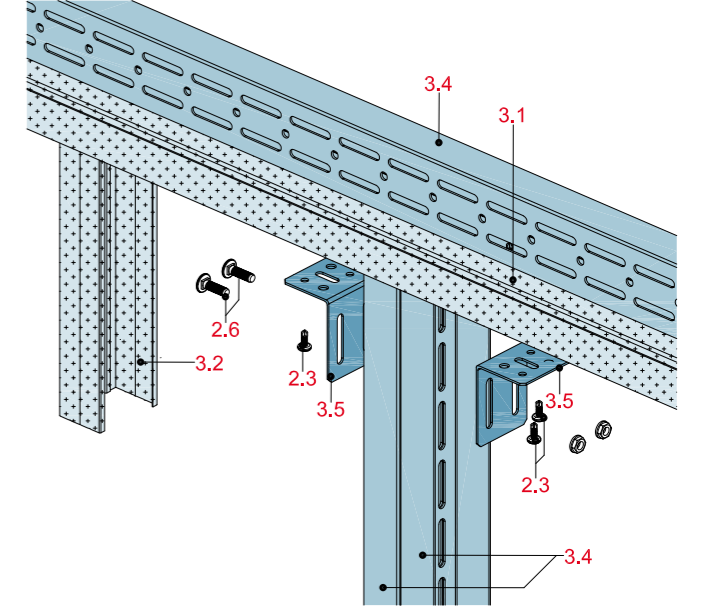
RR21-D-MS-1

Ausbildung der Unterkonstruktion der Mittelstütze, Bodenanschluss



RR21-D-MS-2

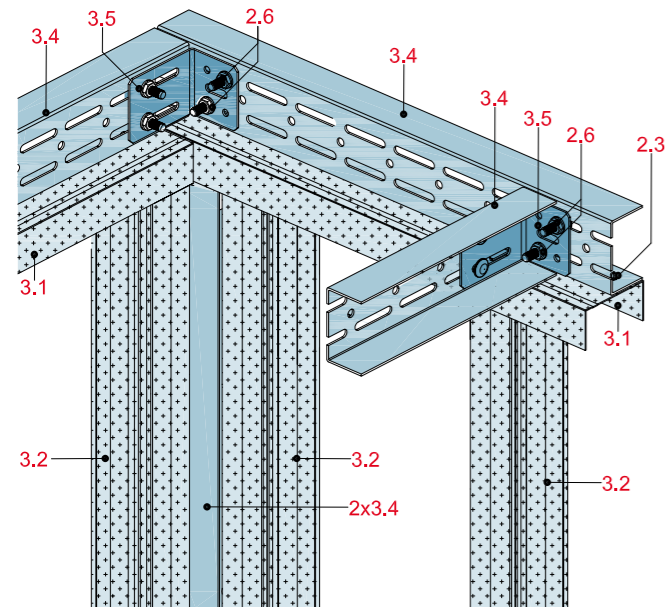
Ausbildung der Unterkonstruktion der Mittelstütze, Deckenanschluss



Deckenaufleger

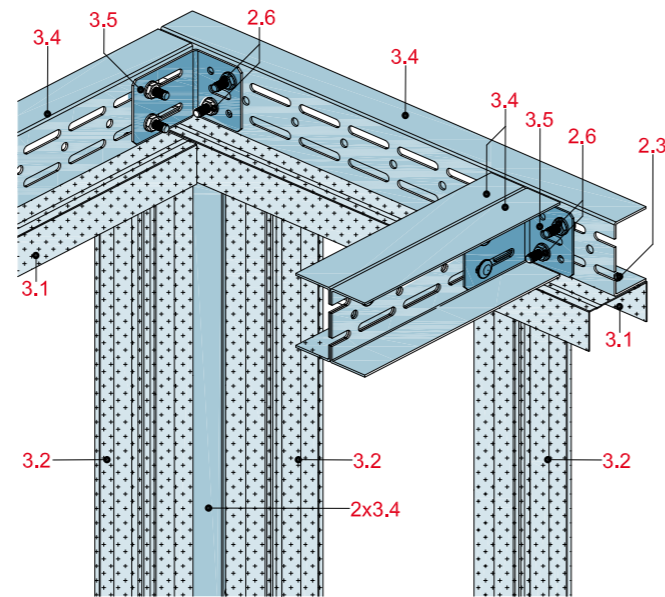
RR21-D-DS-1

Ausbildung der Unterkonstruktion für Deckenaufleger „L“



RR21-D-DS-2

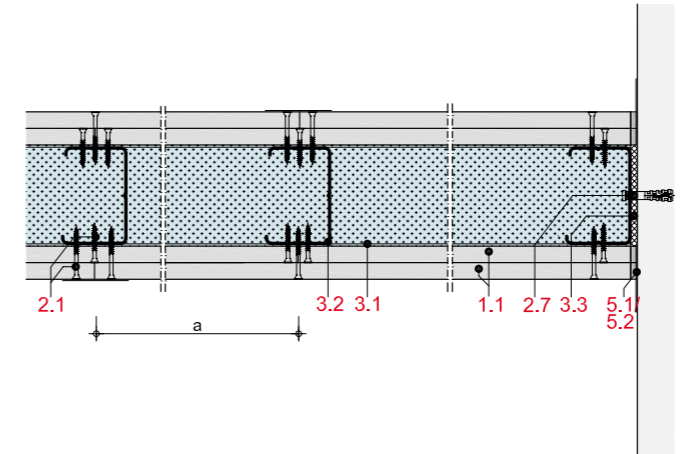
Ausbildung der Unterkonstruktion für Deckenaufleger „XL“



Wandanschluss

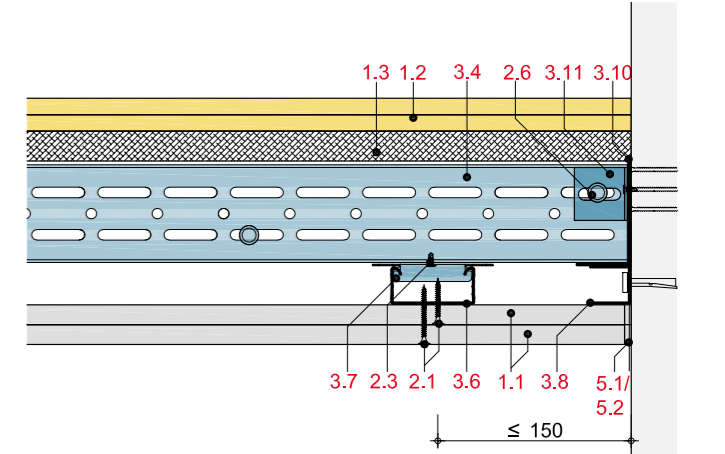
RR21-D-WM-1

Wandanschluss der RigiRaum-Wand an Massivwand



RR21-D-WM-2

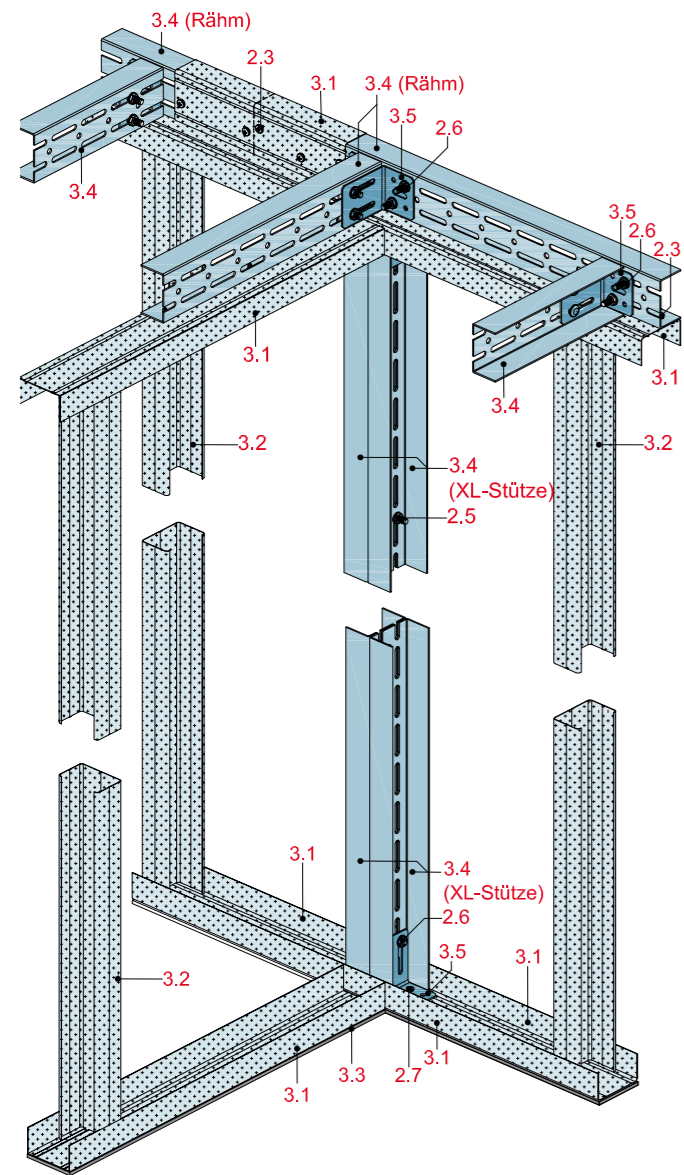
Wandanschluss der RigiRaum-Decke an Massivwand



Raumzellenkopplung

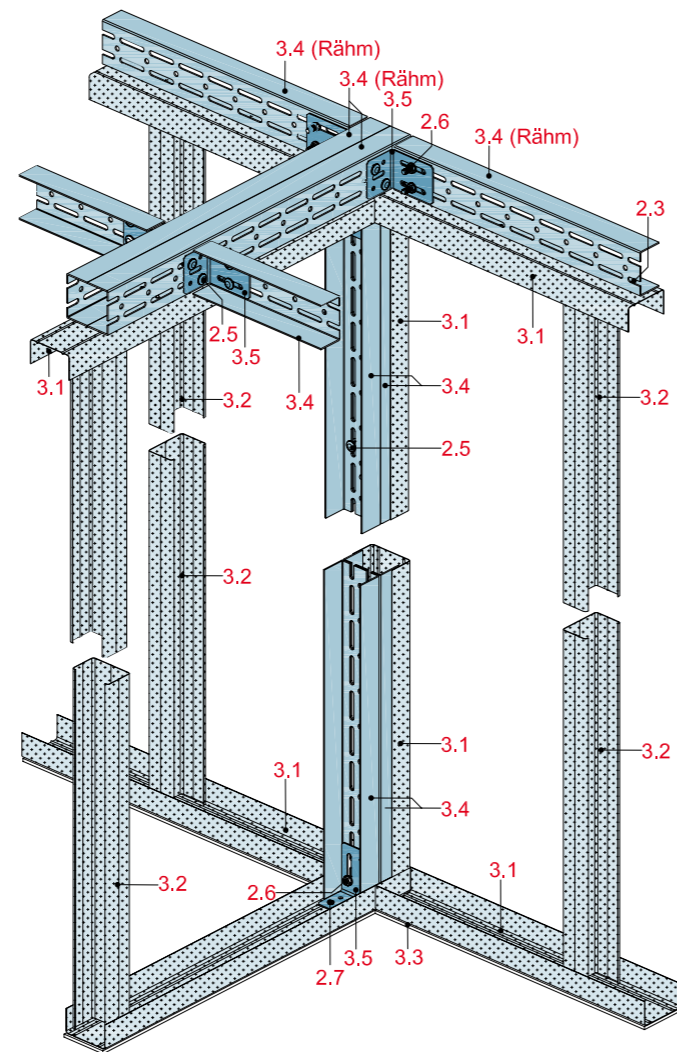
RR21-D-RK-1

Ausbildung der Unterkonstruktion einer Raumzellenverbindung entlang der Querwände



RR21-D-RK-2

Ausbildung der Unterkonstruktion einer Raumzellenverbindung entlang der Längswände



Kurz + kompakt:  
Verarbeitungsvideo  
RigiRaum®

RR21DH | RigiRaum-Systeme

**Freitragende Rigips Raumzelle**  
mit Rigips Die Harte bzw. Rigips Die Harte imprägniert

**Technische Daten**

Brandschutz  
**F 30**

Begehbarkeit  
**bedingt begehbar**

Raumlänge  
**bis 10.000 mm**

Raumbreite  
**bis 5.000 mm**

Raumhöhe  
**bis 4.000 mm**

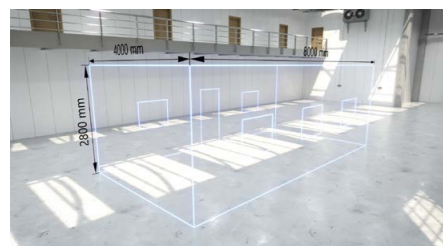
Schnitt A | Schnitt B

Neues Video online!  
Klicken Sie rein!

## Montage einer freitragenden Raumzelle am Beispiel System RR21DH

In Ergänzung zur vorliegenden Broschüre und um die notwendigen Verarbeitungsschritte eines RigiRaum-Systems noch besser für Sie zu veranschaulichen, haben wir auch ein neues Verarbeitungsvideo RigiRaum für Sie erstellt. Dies zeigt auf rund 3 Minuten kurz und kompakt die wichtigsten Montageschritte einer freitragenden Raumzelle am Beispiel des Systems RR21DH.

Die nachfolgende Bilderstrecke zeigt einige der wichtigsten Montageschritte aus dem Video.



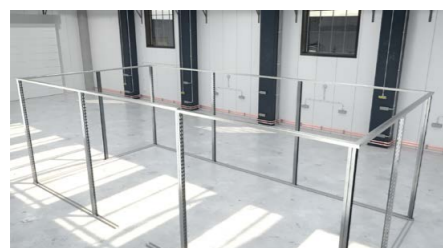
Aufmaß und vorbereitende Maßnahmen



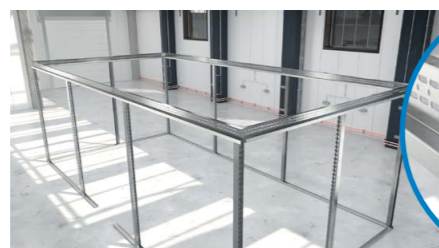
Einbau der UW-Profile für den Bodenanschluss



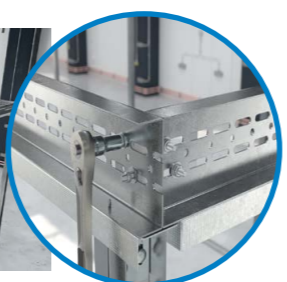
Stellung der UA-Profile mit Verankerung am Boden



Einbau der UW-Profile am oberen Anschluss



Einbau des umlaufenden Rähms mit Anbindung der Stützen zum Rähm



Einbau der Wandprofile (RigiProfil MultiTec CW unter Beachtung von Öffnungen)



Einbau der UA-Tragprofile in der Decke (Decke ist begehbar) mit Anschluss an Rähm



Anschluss der Deckenprofile an umlaufenden Rähm



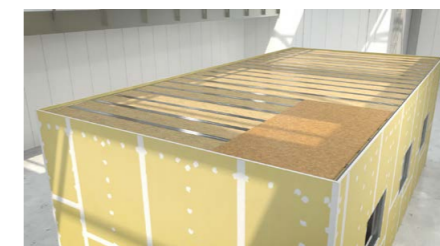
Montage der innerseitigen Bekleidung



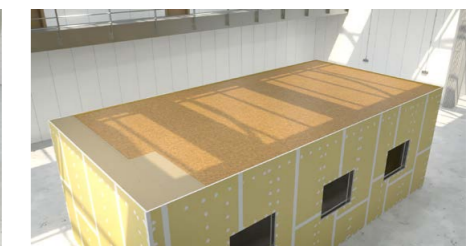
Einbau des Dämmstoffs bei Bedarf in Wand und Decke



Montage der Tragprofile und der unterseitigen Deckenbekleidung



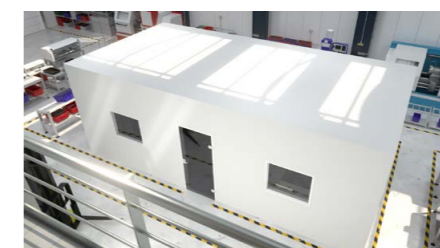
Einbau der oberseitigen Abdeckung aus Holzwerkstoffplatten als lastverteilende Schicht



Verlegung der Rigidur Estrichelemente



Abschließende Spachtelarbeiten, Kantenschutz und ergänzende Arbeiten (z. B. Boden im RigiRaum)



## Fachberatung Trockenbau

### Sie planen ein Bauprojekt mit einer RigiRaum-Lösung oder sind schon mittendrin?

Falls Sie Hilfe benötigen, nutzen Sie die umfangreichen Rigips Services, um Ihrer Lösung schnell, unkompliziert und zuverlässig ein Stück näher zu kommen. Unser Serviceangebot umfasst neben technischen Infos und Anleitungen, Ausschreibungstexten, Kalkulationsservices sowie Planungskompendien noch viele weitere nützliche Services.

### Informieren Sie sich gern auf [rigips.de](http://rigips.de)!

Sollten Sie weitere Informationen oder eine detaillierte Beratung benötigen, nutzen Sie gern unseren telefonischen Beratungsservice.

Die Kollegen der Fachberatung, unser kompetentes Beratungsteam mit langjähriger Erfahrung, steht Ihnen mit Rat und Tat zur Seite.

### Telefonischer Beratungsservice

#### Premium-Fachberatung exklusiv für Partner

Telefon<sup>2)</sup>: 0621 5012090

Eine Nummer für alle Fachberatungen zu Hochbau- und Trockenbauthemen

#### Fachberatung Trockenbau

Telefon<sup>3)</sup>: 0900 3776347

Montag – Donnerstag: 7:30 – 15:30 Uhr

Freitag: 7:30 – 14:30 Uhr

<sup>2)</sup> Normale Telefongebühren für registrierte Rigips Partner

<sup>3)</sup> 1,49 € / Minute aus dem deutschen Festnetz, bei Mobilfunk-Anrufern abhängig vom Netzbetreiber und Tarif

## Ihr Rigips-Ansprechpartner vor Ort

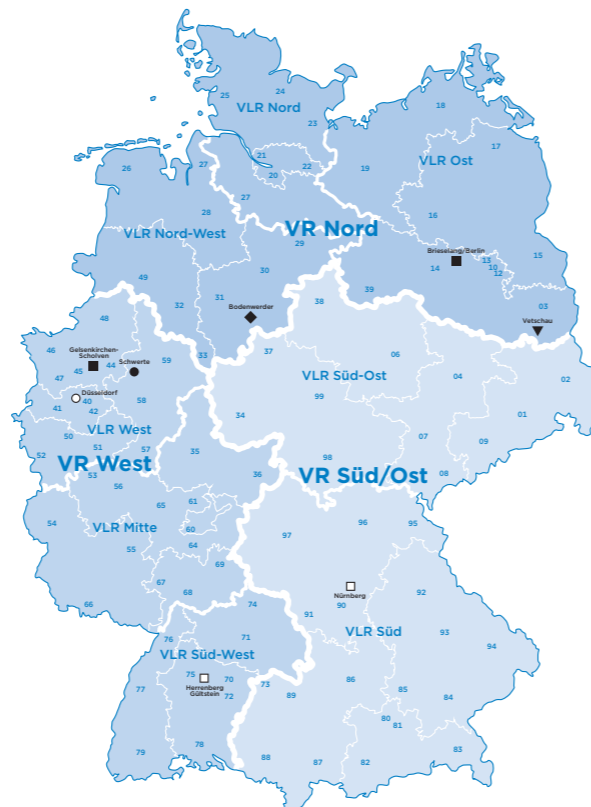
Sie benötigen Kontakt zu einem Rigips-Ansprechpartner vor Ort? Kein Problem!

Über unsere Online-PLZ-Suche gelangen Sie einfach und direkt zu dem für Sie zuständigen Vertriebskollegen: Gebietsleiter, Techniker oder Architektenberater.

Klicken Sie auf bitte:

[rigips.de/kontakte](http://rigips.de/kontakte) oder

[rigips.de/kontakte/ansprechpartner-vor-ort](http://rigips.de/kontakte/ansprechpartner-vor-ort)



© SAINT-GOBAIN RIGIPS GmbH

### 1. Auflage, Februar 2023

Die Angaben in dieser Druckschrift entsprechen dem Stand unseres Wissens und unserer Erfahrungen bei Drucklegung (vgl. Druckvermerk). Sofern nicht ausdrücklich anders vereinbart, stellen sie jedoch keine Garantie im Rechtssinne dar. Der Wissens- und Erfahrungsstand entwickelt sich stets weiter. Achten Sie deshalb bitte darauf, die neueste Auflage dieser Druckschrift zu verwenden ([www.rigips.de](http://www.rigips.de)).

Die beschriebenen Produktanwendungen können besondere Verhältnisse des Einzelfalls nicht berücksichtigen. Prüfen Sie deshalb unsere Produkte auf ihre Eignung für den konkreten Anwendungszweck. Für Fragen stehen Ihnen unsere Rigips-Vertriebsbüros zur Verfügung.

SAINT-GOBAIN RIGIPS GmbH

#### Kundenservicezentrum

Feldhauser Straße 261

D-45896 Gelsenkirchen

Telefon +49 (0) 209 36 03-777

(Keine technische Beratung unter dieser Nummer.)

Fachberatung Trockenbau siehe Rückseite.)

Climafit®, Die Dicke von Rigips®, Riduro®, Rifino®, Rifix®, Rigidur®, RigiProfil®, Rigips®, RigipsProfi®, RigiRaum®, RigiSystem®, RigiTherm®, Rigitone®, Rikombi®, Rimat®, RiStuck® und VARIO® sind eingetragene Warenzeichen der Saint-Gobain Rigips GmbH. Activ'Air®, AquaBead®, Glasroc®, Gyptone®, Habito® und Levelline® sind eingetragene Warenzeichen der Compagnie de Saint-Gobain.

**DU** hast  
für alles die  
**Lösung**  
#RigipsFuerAlles



SAINT-GOBAIN RIGIPS GmbH  
Schanzenstraße 84  
D-40549 Düsseldorf  
rigips.de/kontakt  
Telefon: 0900-3776347\*

\*1,49 €/Minute aus dem dt. Festnetz, Mobilfunk  
abhg. von Netzbetreiber und Tarif

**rigips.de**