

Nach langer Entwicklungszeit ist seit Juli 2016 die neue DIN 4109 veröffentlicht. Im Vorfeld wurden die Neuerungen heftig diskutiert und kritisiert. Den Bauplanenden und Bauausführenden stellt sich nun nach Einführung der Norm die Frage, welche Änderungen im Nachweisverfahren in der Praxis relevant sind. Mit diesem Dokument wollen wir Ihnen zeigen, was sich durch die neue DIN 4109 ändert und welche Auswirkungen dies auf die Nachweisführung hat.

### Inhaltsverzeichnis

<b>1. Einleitung</b> .....	<b>3</b>
<b>2. Definition des Schallschutzes</b> .....	<b>3</b>
<b>2.1 Luftschall</b> .....	<b>3</b>
<b>2.2 Trittschall</b> .....	<b>5</b>
<b>3. Erläuterungen der Nachweisverfahren für den Luftschall</b> .....	<b>6</b>
<b>3.1 Definition des Beispiels eines massiven Bauteils</b> .....	<b>6</b>
<b>3.2 Nachweis nach DIN 4109:1989</b> .....	<b>7</b>
<b>3.3 Nachweis nach DIN 4109:2018</b> .....	<b>8</b>
<b>3.3.1 Bestimmung der Luftschalldämmung des Trennbauteils</b> .....	<b>9</b>
<b>3.3.2 Bestimmung der Flankenübertragung</b> .....	<b>9</b>
<b>3.3.3 Ermittlung des resultierenden Luftschalldämm-Maßes</b> .....	<b>12</b>
<b>3.4 Verbesserungsmaßnahmen und deren Berechnung</b> .....	<b>12</b>
<b>3.4.1 Verbesserung durch Vorsatzschale an der Außenwand</b> .....	<b>12</b>
<b>3.4.2 Verbesserung durch abgehängte Decke</b> .....	<b>14</b>
<b>3.4.3 Verbesserung durch Vorsatzschale am Trennbauteil</b> .....	<b>16</b>
<b>3.4.4 Vergleich der Berechnungsergebnisse</b> .....	<b>17</b>
<b>3.5 Einflussgrößen beim neuen Verfahren nach DIN 4109:2018</b> .....	<b>17</b>
<b>4. Besonderheiten beim Leichtbau</b> .....	<b>19</b>
<b>4.1 Definition des Beispiels aus dem Leichtbau</b> .....	<b>19</b>
<b>4.2 Nachweismöglichkeiten nach DIN 4109:1989</b> .....	<b>20</b>
<b>4.3 Nachweis nach DIN 4109:2018</b> .....	<b>21</b>
<b>4.4 Einfluss der Übertragungsfläche</b> .....	<b>22</b>
<b>5. Weitere Änderungen</b> .....	<b>24</b>
<b>5.1 Begrenzung der Übertragungsfläche</b> .....	<b>24</b>
<b>5.2 Versetzte Grundrisse</b> .....	<b>25</b>



# Rigips Schallschutz-Rechner 3.0

Was ändert sich durch die neue DIN 4109?

<b>6. Erläuterungen der Nachweisverfahren für den Trittschall .....</b>	<b>26</b>
<b>6.1 Definition des Beispiels eines massiven Bauteils .....</b>	<b>26</b>
<b>6.2 Nachweis nach DIN 4109:1989.....</b>	<b>26</b>
<b>6.3 Nachweis nach DIN 4109:2018.....</b>	<b>27</b>
<b>6.4 Vergleich der Nachweisverfahren .....</b>	<b>29</b>
<b>6.5 Einschränkungen beim normativen Nachweis.....</b>	<b>30</b>
<b>6.5.1 Versetzte Grundrisse.....</b>	<b>30</b>
<b>6.5.2 Unterschiede zwischen Massiv- und Leichtbau.....</b>	<b>30</b>
<b>6.5.3 Konstruktionen in Mischbauweise .....</b>	<b>30</b>
<b>7. Quintessenz .....</b>	<b>31</b>

Ihren Ansprechpartner finden Sie unter [www.rigips.de/kontakt](http://www.rigips.de/kontakt)

Mit freundlichen Grüßen  
Saint-Gobain Rigips GmbH

Dr. Anatol Worch  
Saint-Gobain Coordinator Building Physics

Ramona Jaron  
Leiterin Anwendungstechnik



### 1. Einleitung

Mit der Überarbeitung der DIN 4109 aus dem Jahr 1989 sind zum Teil erhebliche Veränderungen verbunden. Hinsichtlich der Anforderungen werden nur mehr Anforderungen an den Mindestschallschutz festgelegt, der erhöhte Schallschutz wird im Rahmen der DIN 4109-1:2018 nicht mehr definiert. Ein entsprechender Normenteil DIN 4109-5: „Erhöhte Anforderungen“ ist aktuell in Bearbeitung. Das Anforderungsniveau hat sich jedoch nicht grundlegend geändert. Bezüglich der Nachweisverfahren wird im Zuge der Überarbeitung die europäische Norm DIN EN ISO 12354 umgesetzt. Die deutsche Norm verweist hier auf das sogenannte vereinfachte Verfahren auf Basis von Einzahlgaben (DIN 4109-2:2016). Ergänzt wird dieser Normenteil durch einen Bauteilkatalog (Normteile 4109-31:2016 bis 4109-36:2016 mit den Ergänzungen E DIN 4109-34/A1:2018 sowie E DIN 4109-35/A1:2018), in dem Zahlenwerte und Berechnungsvorschriften für verschiedene Baukonstruktionen enthalten sind. In DIN 4109-4:2016 werden die Eignungsprüfungen am Bau definiert.

Im neuentwickelten Schallschutzrechner werden die neuen Verfahren vollständig und transparent abgebildet. Dem Anwender ist es so möglich, ohne langwierig im Normenkatalog zu blättern auch komplexere Situation innerhalb des Luftschallschutzes nach neuer Norm zu beurteilen. Die Differenzen zwischen altem und neuen sollen im vorliegenden Text näher erläutert werden.


### 2. Definition des Schallschutzes

#### 2.1 Luftschall

Bevor auf die Nachweisverfahren des Schallschutzes mit Schwerpunkt auf den Luftschallschutz eingegangen wird, sollen im Folgenden die physikalischen Effekte erläutert werden, die beim Schalldurchgang durch ein Trennbauteil im eingebauten Zustand auftreten.

Die Luftschalldämmung eines Bauteils hängt nicht nur von den akustischen Bauteileigenschaften  $R'_w$  des trennenden Bauteils ab, sondern auch von den geometrischen Abmessungen der jeweiligen Situation. Je größer die gemeinsame Trennfläche ist, desto mehr Schallenergie kann von einem in den anderen Raum übertragen werden. Je größer das Volumen und die Schallabsorptionsfläche im Empfangsraum sind, desto mehr Schallenergie muss aufgewendet werden, damit der gleiche Schalldruckpegel im Empfangsraum erzeugt wird. Das bedeutet, dass die Luftschalldämmung in einem Bauwerk immer von der jeweiligen Situation abhängig ist. Dies wird auch in der klassischen Definitionsgleichung für das Luftschalldämm-Maß deutlich:

$$R'_w = L_1 - L_2 + 10 * \log\left(\frac{S}{A}\right)$$



Pegeldifferenz                      Korrekturglied

Das bewertete Luftschalldämm-Maß einer Konstruktion ist definiert über die Differenz der Pegel beidseitig der Konstruktion und einem Korrekturglied, welches die Größe der Übertragungsfläche und die Absorption im Empfangsraum berücksichtigt. Bei der Bestimmung des bewerteten Luftschalldämm-Maßes im Prüfstand mit unterdrückter Flankenübertragung werden alle oben genannten Größen bestimmt, so dass im Prüfbericht die Bauteileigenschaft  $R_w$  des trennenden Bauteils ermittelt wird.



## Rigips Schallschutz-Rechner 3.0

Was ändert sich durch die neue DIN 4109?

Im realen Fall wird nicht nur über das trennende Bauteil Schallenergie übertragen, flankierende Bauteile können ebenso dazu beitragen.

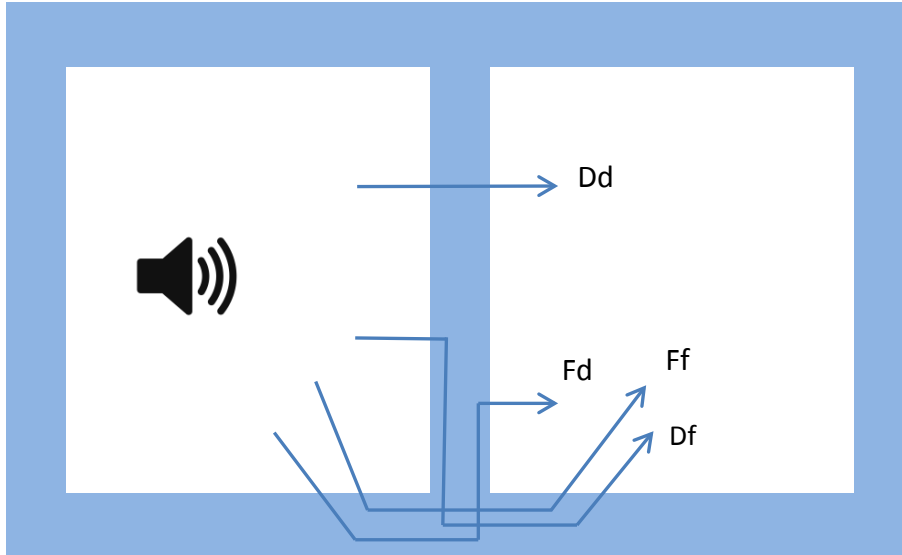


Abbildung 1: mögliche Übertragungswege bei der Schallübertragung im realen Fall

Der bisherige Ansatz nach alter DIN 4109:1989, Beiblatt 1 berücksichtigte den Einfluss der Flankenschallübertragung für Massivbaukonstruktionen pauschal für eine mittlere flächenbezogene Masse von etwa  $300 \text{ kg/m}^2$ . Abweichungen von diesem Standard oder auch die Berücksichtigung von Vorsatzschalen erfolgte mit Korrekturfaktoren.

Vor der europäischen Harmonisierung der Prüfnormen wurde im Prüfstand das bewertete Luftschalldämm-Maß mit entsprechenden Flanken bestimmt. Erst später erfolgte der Umbau der Prüfstände zur Unterdrückung der Flankenübertragung.

Der neue Ansatz nach DIN 4109-2:2018 entspricht dem vereinfachten Nachweisverfahren nach DIN EN ISO 12354. Hierbei werden alle möglichen Übertragungswege auf der Basis ihrer bewerteten Einzulangaben berücksichtigt. Das bewertete Luftschalldämm-Maß  $R'_w$  ergibt sich dann aus der energetischen Addition der Schalldämmmaße aller Übertragungswege.

Zusammenfassend lässt sich festhalten, dass die Schallübertragung in der realen Situation von folgenden Effekten bestimmt wird:

- Schalldämmung des trennenden Bauteils  $R'_w$
- Gemeinsamen Trennfläche zwischen den Räumen
- Größe und Absorptionsverhalten im Empfangsraum
- Vom Verbund des Trennbauteils zu den flankierenden Bauteilen
- Von den Flanken des Trennbauteils



### 2.2 Trittschall

Ähnlich wie bei der Luftschalldämmung ist der Trittschallpegel auch von den geometrischen Randbedingungen abhängig. Das bedeutet beispielsweise, dass bei größerer Deckenfläche auch eine größere Energiemenge in den darunterliegenden Raum abgegeben werden kann.

$$L'_{n,w} = L + 10 * \log\left(\frac{A}{A_0}\right)$$

Der bewertete Norm-Trittschallpegel zur Charakterisierung einer Konstruktion ist definiert als der Pegel, der durch direkte Körperschallanregung des trennenden Bauteils, im Empfangsraum korrigiert durch die Absorption im Raum erzeugt wird. Im Gegensatz zum Luftschallschutz werden hier absolute Schalldruckpegel verwendet. Im Labor werden die möglichen Flankenübertragungen bestmöglich unterdrückt, im realen Fall tragen flankierende Bauteile zur Schallübertragung bei.

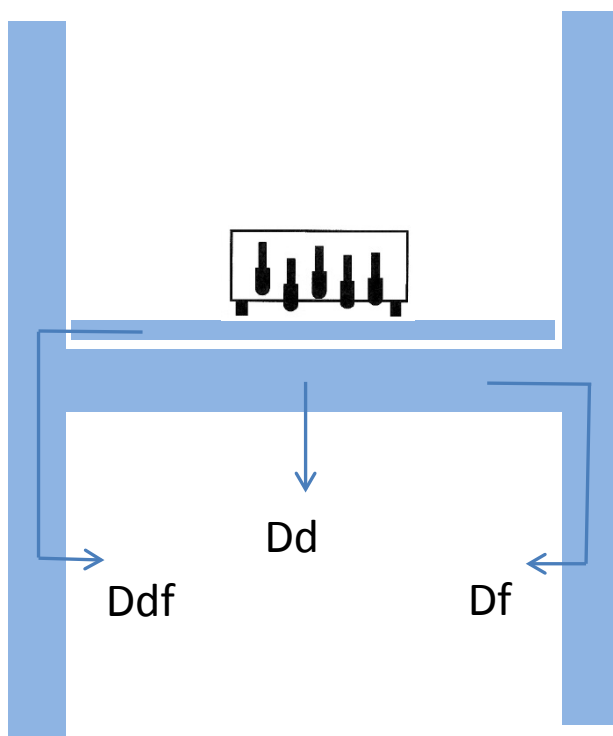


Abbildung 2: mögliche Übertragungswege bei der Körperschallübertragung im realen Fall

Der bisherige Ansatz nach alter DIN 4109:1989 galt für flankierende Bauteile mit 300 kg/m<sup>2</sup> mittlerer flächenbezogener Masse. Die klassische Herangehensweise ist geprägt von einem zweigeteilten Verfahren: Neben der Abschätzung des Trittschallpegels der Rohdecke wird in einem weiteren Schritt die Verbesserung, die durch eine Vorsatzschale (beispielsweise ein schwimmender Estrich) erzielt wird, berechnet. Die Summe beider Werte einschließlich eines Vorhaltemaßes führt zum bewerteten Norm-Trittschallpegel.



Vom prinzipiellen Ansatz unterscheiden sich die Ansätze nach alter DIN 4109:1989 und neuer DIN 4109-2:2018 bezüglich des Trittschallschutzes nicht. Im neuen Berechnungsverfahren werden statt Tabellen Näherungsgleichungen verwendet und insbesondere die Flankenübertragung, Übertragungsweg Df in Abbildung 2, genauer berücksichtigt. Vollkommen neu ist die Berücksichtigung des Übertragungsweges Ddf, Übertragung von Schallenergie des schwimmenden Estrichs auf die Tragkonstruktion, welcher besonders beim Leichtbau zu berücksichtigen ist.

### 3. Erläuterungen der Nachweisverfahren für den Luftschall

Anhand eines einfachen Beispiels sollen die Differenzen zwischen altem und neuem Nachweisverfahren erläutert werden. Dabei liegt der Schwerpunkt auf der Darstellung der Nachweisverfahren. Auf eine exakte Diskussion der Anforderungswerte wird hier verzichtet.

#### 3.1 Definition des Beispiels eines massiven Bauteils

In einem älteren Appartementgebäude aus den 1970-iger Jahren ist folgende Situation gegeben:

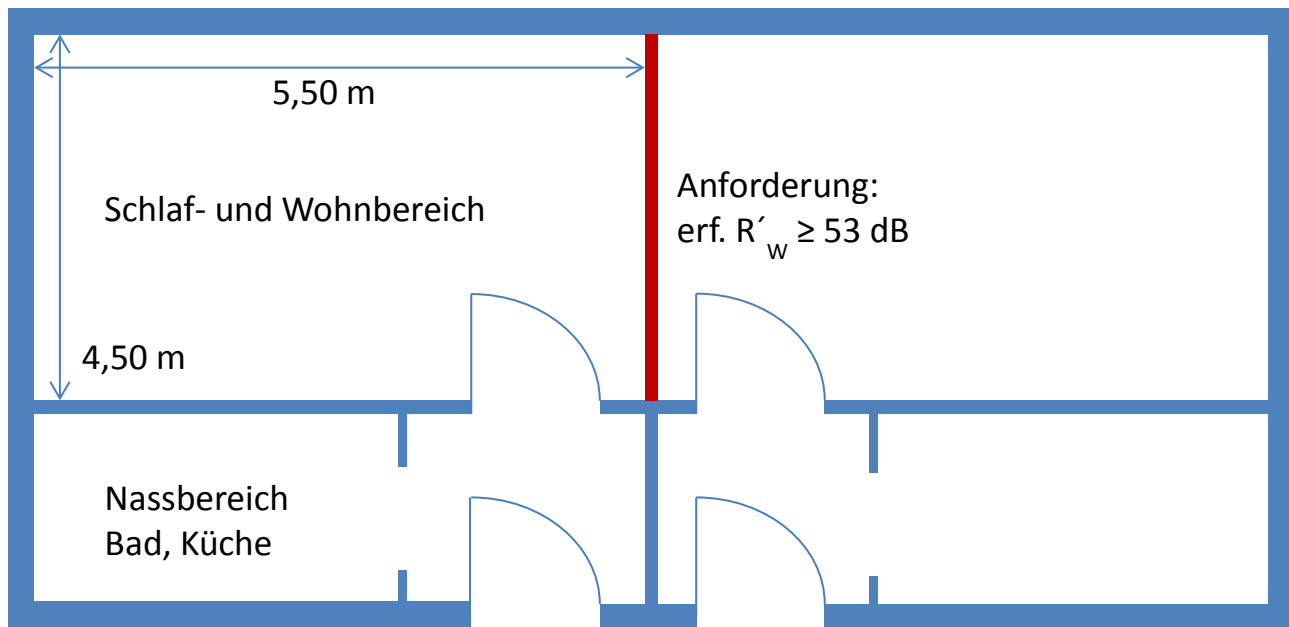


Abbildung 3: bauliche Situation für das Beispiel Massivbau



# Rigips Schallschutz-Rechner 3.0

Was ändert sich durch die neue DIN 4109?

Die Konstruktion selber ist, wie folgt aufgelistet, ausgeführt:

- **Trennendes Bauteil**  
Mauerwerk 0,175 m, Rohdichte 2000 kg/m<sup>3</sup>, Normalmörtel, beidseitig verputzt, flächenbezogene Masse  $m' = 352,5 \approx 350 \text{ kg/m}^2$
- **Flanke 1: Innenwand**  
Mauerwerk 0,115 m, Rohdichte 1800 kg/m<sup>3</sup>, Normalmörtel, beidseitig verputzt, flächenbezogene Masse  $m' = 223,55 \approx 225 \text{ kg/m}^2$
- **Flanke 2: Decke**  
Beton 0,20 m, Rohdichte 2400 kg/m<sup>3</sup>, unterseitig verputzt, flächenbezogene Masse  $m' = 490 \text{ kg/m}^2$
- **Flanke 3: Außenwand**  
Mauerwerk 0,24 m, Rohdichte 1200 kg/m<sup>3</sup>, Normalmörtel, beidseitig verputzt, flächenbezogene Masse  $m' = 303,2 \approx 305 \text{ kg/m}^2$
- **Flanke 4: Fußboden**  
wie Decke mit Estrich 80 kg/m<sup>2</sup> auf Trittschalldämmung ( $s' < 20 \text{ MN/m}^3$ ), flächenbezogene Masse  $m' = 80 \text{ kg/m}^2$

Die Anforderungen an Wohnungstrennwände zwischen fremden Wohn- und Arbeitsbereichen hat sich nicht geändert. Unabhängig vom Erscheinungsdatum gilt:

- Anforderungen nach DIN 4109:1989:  $R'_w \geq 53 \text{ dB}$
- Anforderungen nach DIN 4109:2018:  $R'_w \geq 53 \text{ dB}$

## 3.2 Nachweis nach DIN 4109:1989

Die Vorgehensweise beim Nachweis nach alter Norm basierte auf der Ermittlung des bewerteten Dämm-Maßes des Bauteils mit entsprechenden Korrekturen:

$$\text{vorh. } R'_w = R'_{w,R,300} + K_{L,1} + K_{L,2} \geq \text{erf. } R'_w$$

Erster Schritt des Nachweises ist die Bestimmung von  $R'_{w,R,300}$  nach DIN 4109:1989, Beiblatt 1, Tabelle 1. Ergebnis ist das bewertete Schalldämm-Maß des trennenden Bauteils für flankierende Bauteile mit einer flächenbezogenen Masse von etwa 300 kg/m<sup>2</sup>:

$$R'_{w,R,300} = 51 \text{ dB}$$

Die Bestimmung des Korrekturfaktors  $K_{L,1}$  für flankierende Bauteile erfolgt nach Beiblatt 1, Tabelle 13 zur Berücksichtigung der Abweichungen von der mittleren flächenbezogenen Masse von 300 kg/m<sup>2</sup> (Fußboden bleibt wegen des schwimmenden Estrichs – schalltechnisch entkoppelt – unberücksichtigt):

$$m'_{L,mittel} = \frac{(225 + 490 + 305)}{3} = 340 \text{ kg/m}^2$$

$$K_{L,1} = 0 \text{ dB}$$



Die Bestimmung des Korrekturfaktors  $K_{L,2}$  für die Anzahl biegeweicher Vorsatzschalen erfolgt nach Beiblatt 1, Tabelle 15:

$$K_{L,2} = +1 \text{ dB}$$

Die abschließende Beurteilung nach altem Verfahren DIN 4109:1989 (einfache Addition der ermittelten Zahlenwerte) führt zu dem Ergebnis, dass hier die Anforderung von dem Trennbauteil nicht erfüllt wird:

$$\text{vorh. } R'_w = 51 + 0 + 1 = 52 \geq 53 \text{ dB}$$



### 3.3 Nachweis nach DIN 4109:2018

Die Berechnung des vorhandenen Luftschalldämm-Maßes erfolgt nach DIN 4109:2018 (vereinfachtes Verfahren nach DIN EN ISO 12354) durch die energetische Addition aller möglichen Transmissionswege. Mögliche Übertragungswege sind (siehe auch Abbildung 4):

- Direkte Schallübertragung über das trennende Bauteil, Weg: Direkt – Direkt (Dd), beschrieben durch das bewertete Luftschalldämm-Maß, ermittelt ohne Flankenübertragung
- Übertragung über Flanke 1, Wege Flanke – Flanke (Ff), Flanke – Direkt (Fd) sowie Direkt – Flanke (Df)
- Übertragung über Flanke 2, Wege Ff, Fd, Df
- Übertragung über Flanke 3, Wege Ff, Fd, Df
- Übertragung über Flanke 4, Wege Ff, Fd, Df

Insgesamt sind also die luftschalldämmenden Eigenschaften von 13 Übertragungswegen, ein direkter sowie jeweils drei über die vier vorhandenen Flanken, zu ermitteln. Das resultierende Luftschalldämm-Maß  $R'_w$  des zu prüfenden Bauteils errechnet sich dann durch die energetische Addition der einzelnen Beiträge.

$$R'_w = -10 \log \left[ 10^{-R_{Dd,w}/10} + \sum_{F=f=1}^4 10^{-R_{Ff,w}/10} + \sum_{f=1}^4 10^{-R_{Df,w}/10} + \sum_{F=1}^4 10^{-R_{Fd,w}/10} \right]$$

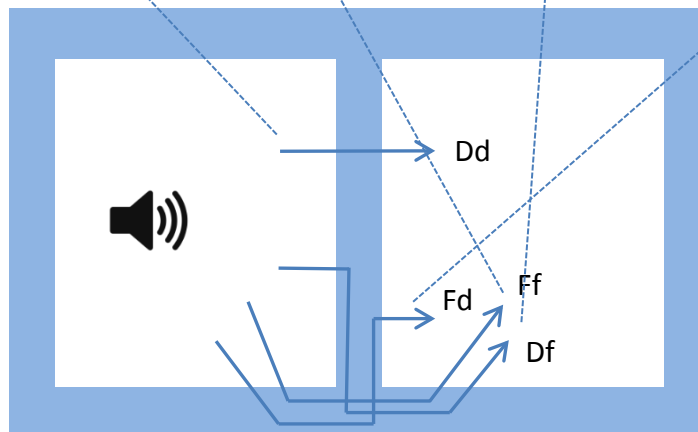


Abbildung 4: Zusammenstellung der möglichen Schallübertragungswege nach DIN 4109-2:2018





### 3.3.1 Bestimmung der Luftschalldämmung des Trennbauteils

Die Bestimmung der direkten Schallübertragung des trennenden Bauteils basiert im Massivbau auf den klassischen bekannten Massegesetzen: Je schwerer das Bauteil ist, desto bessere Schalldämmung wird erzielt. Im vorliegenden Beispiel entspricht die in DIN 4109-3-2:2018, Abschnitt 4.1.4.2.2. angegebene Formel exakt der Basis der Tabelle 1, Beiblatt 1 der DIN 4109:1989. Damit wird für das vorliegende trennende Bauteil folgendes bewertetes Luftschalldämm-Maß  $R_w$  berechnet:

$$R_w = 30,9 * \log \frac{m'}{m_0} - 22,2 = 30,9 * \log \frac{350}{1} - 22,2 = 56,4 \text{ dB}$$

Bei der Bestimmung des bewerteten Luftschalldämm-Maßes des trennenden Bauteils ergeben sich nun (scheinbar) große Differenzen zwischen alter und neuer Berechnungsvorschrift:

- DIN 4109:1989:  $R'_w = 51 \text{ dB}$
- DIN 4109:2018:  $R_w = 56,4 \text{ dB}$

Die sichtbaren Unterschiede zwischen diesen beiden Werten beruhen im Wesentlichen auf drei Effekten:

- In der Tabelle 1, Beiblatt 1, DIN 4109:1989 werden von den damals erzielten Messwerten jeweils 2 dB Vorhaltemaß zur Berücksichtigung möglicher Ausführungsfehler und ähnlichem pauschal abgezogen. Dieses Vorhaltemaß ist in die alten Zahlenwerte der Tabelle 1 schon mit eingerechnet.
- In den Werten nach Tabelle 1, Beiblatt 1, DIN 4109:1989 sind die Schallübertragungen der flankierenden Bauteile mit etwa 300 kg/m<sup>2</sup> Masse mit enthalten, diese werden im neuen Verfahren einzeln betrachtet und addiert.
- Nach altem Nachweisverfahren wurde für sämtliche Werte eine Abrundung auf ganze Zahlenwerte vorgeschrieben. Dies galt auch für die Ermittlung des Luftschalldämm-Maßes im Prüfstand (alte DIN EN ISO 717-1). Übertragen auf das dargestellte Beispiel wäre ein bewertetes Luftschalldämm-Maß  $R_w$  des trennenden Bauteils von 56 dB statt 56,4 dB anzugeben. Dies entspricht in diesem Beispiel einem Rundungsfehler von 0,4 dB.

### 3.3.2 Bestimmung der Flankenübertragung

Die Flankenübertragung kann bei bekanntem Längsschalldämm-Maß  $R_{L,w,R}$  über diese Größe berücksichtigt werden. Da in aller Regel gerade beim Massivbau die Schallängsleitung und auch die Zwängung, die mechanische Verbindung zwischen trennendem und flankierendem Bauteil nicht genau bekannt sind, kann die Berechnung der Flankendämmmaße näherungsweise nach DIN 4109-2:2018, Abschnitt 4.2.2.2. mit folgendem Ansatz erfolgen:

$$R_{ij,w} = \frac{R_{i,w}}{2} + \frac{R_{j,w}}{2} + \Delta R_{ij} + K_{ij} + 10 * \log \frac{S_s}{l_0 l_f} \text{ dB}$$



Das Flankendämm-Maß setzt sich also zusammen aus

- den Direktschalldämm-Maßen  $R_{i,w}$  und  $R_{j,w}$ , also den Luftschalldämm-Maßen der an der Stoßstelle beteiligten Bauteilen (einschließlich ggf. vorhandener Verbesserungen), die jeweils zur Hälfte berücksichtigt werden,
- dem Stoßstellendämm-Maß  $K_{ij}$ , welches ein Maß ist, wie gut die Bauteile miteinander verbunden sind und welche Form die Stoßstelle aufweist,
- einem Korrekturterm, der das Verhältnis der gemeinsamen Trennfläche zur gemeinsamen Kante berücksichtigt (ermittelte Messwerte beziehen sich eigentlich immer auf die klassischen Prüfstandabmessungen).

Das Stoßstellendämm-Maß beschreibt die nicht perfekte mechanische Verbindung zwischen flankierendem und Trennbauteil. Würde eine ideale Verbindung vorliegen, so wäre das Stoßstellendämm-Maß gleich null, bei idealer akustischer Entkopplung wäre es unendlich groß. Das Übertragungsverhalten wird weiterhin von der Art des Stoßes beeinflusst, daher erfolgt in der Norm die Unterscheidung zwischen einem X-förmigen und einem T-förmigen Stoß der Bauteile. Weitere Näherungsmethoden und Zahlenwerte sind in den Normenteilen 31 - 36 in Verbindung mit Teil 4109-2 zusammengestellt und sollen hier nicht weiter thematisiert werden. Schlussendlich ergibt sich für die 12 Übertragungswege für das gewählte Beispiel folgende Matrix:

Weg		$m'_i$	$m'_j$	$R_i/2$	$R_j/2$	Stoßstelle	$K_{ij}$	$10\log(s/l)$	$\Delta R_{ij}$	$R_{ii,w}$
Flanke 1	flanke 1	225	225	25,2	25,2	X-Stoß	11,7	6,5	-	68,7
Flanke 1	direkt	225	350	25,2	28,2	X-Stoß	6,3	6,5	-	66,2
Direkt	flanke 1	350	225	28,2	25,2	X-Stoß	6,3	6,5	-	66,2
Flanke 2	flanke 2	490	490	30,5	30,5	X-Stoß	6,3	4,5	-	71,7
Flanke 2	direkt	490	350	30,5	28,2	X-Stoß	6,0	4,5	-	69,2
Direkt	flanke 2	350	490	28,2	30,5	X-Stoß	6,0	4,5	-	69,2
Flanke 3	flanke 3	305	305	27,3	27,3	T-Stoß	6,6	6,5	-	67,7
Flanke 3	direkt	305	350	27,3	28,2	T-Stoß	4,7	6,5	-	66,7
Direkt	flanke 3	350	305	28,2	27,3	T-Stoß	4,7	6,5	-	66,7
Flanke 4	flanke 4	490	490	30,5	30,5	X-Stoß	6,3	4,5	7,8	79,5
Flanke 4	direkt	490	350	30,5	28,2	X-Stoß	6,0	4,5	5,2	74,4
Direkt	flanke 4	350	490	28,2	30,5	X-Stoß	6,0	4,5	5,2	74,4

**Tabelle 1: Matrix zur Berechnung der Flankendämm-Maße nach neuer DIN 4109:2018 für das oben vorgestellte Beispiel aus dem Massivbau**

Dieser Tabelle kann für jeden der 12 möglichen Übertragungswege das Schalldämm-Maß entnommen werden. Gerade der zuletzt gezeigte Schritt erfordert einen wesentlich größeren Mehraufwand bei der Berechnung insbesondere beim Massivbau. Aber auf der anderen Seite ermöglicht die genaue Kenntnis der verschiedenen Übertragungswege eine schnelle Übersicht darüber, an welchen Punkten der Konstruktion eine Verbesserung erfolgsversprechend ist (siehe Abbildung 5).



Durch jeweilige energetische Additionen ist ersichtlich, wieviel Schallenergie durch die unterschiedlichen Flanken in den Empfangsraum gelangt. Es lässt sich berechnen, wieviel Schallenergie über eine Flanke im Empfangsraum abgestrahlt wird und so weiter. Auf dieser Basis kann beispielsweise das flankierende Bauteil bestimmt werden, bei dem durch eine zusätzliche Vorsatzschale der größte Effekt für das resultierende Gesamtluftschalldämm-Maß erzielt wird:

$R_{Dd}$	= 56,4 dB
$R_{Ff}$	= 64,2 dB
$R_{Df}$	= 62,2 dB
$R_{df}$	= 62,2 dB
$R_{F1}$	= 62,2 dB; $R_{F1,f}$ = 64,3 dB
$R_{F2}$	= 65,1 dB; $R_{F2,f}$ = 67,3 dB
$R_{F3}$	= 62,3 dB; $R_{F3,f}$ = 64,2 dB
$R_{F4}$	= 70,7 dB; $R_{F4,f}$ = 73,2 dB

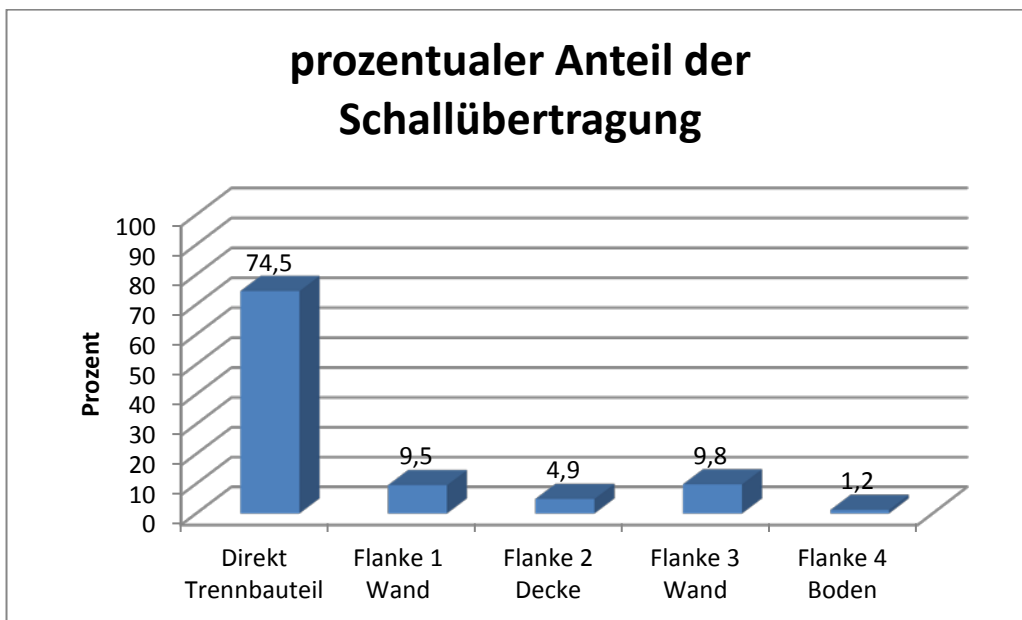


Abbildung 5: Verteilung der Schallübertragung Beispiel Massivbau ohne Verbesserung

Der Darstellung ist deutlich zu entnehmen, dass im Falle des klassischen Massivbaus die wesentliche Übertragung der Schallenergie durch das trennende Bauteil erfolgt. Über die leichten, flankierenden Bauteile (Innenschale der Außenwand und Innenwand) werden jeweils noch etwa 10% der Gesamtenergie übertragen. Die schwere, massive Decke und der Boden – akustisch durch den schwimmenden Estrich praktisch entkoppelt – tragen nicht nennenswert zur Schallübertragung in den Nachbarraum bei.



### 3.3.3 Ermittlung des resultierenden Luftschalldämm-Maßes

Die energetische Aufsummierung der verschiedenen Übertragungswege liefert als Endergebnis:

$$R'_w = -10 \log \left[ 10^{-R_{Dd,w}/10} + \sum_{F=f=1}^4 10^{-R_{Ff,w}/10} + \sum_{f=1}^4 10^{-R_{Df,w}/10} + \sum_{F=1}^4 10^{-R_{Fd,w}/10} \right]$$

$$R'_w = 54,1 \text{ dB}$$

Zur abschließenden Beurteilung nach DIN 4109:2018 muss zum errechneten Wert der sogenannte Sicherheitsbeiwert  $u_{\text{Prog}}$  in Abzug gebracht werden. Damit sollen wie beim Vorhaltemaß Ausführungsmängel, Montagefehler etc. berücksichtigt werden. Im Falle des Luftschalls liegt der Sicherheitsbeiwert bei 2 dB.

$$54,1 - 2 \text{ dB} = 52,1 \text{ dB}$$



Der direkte Vergleich zwischen alter und neuer Berechnungsmethodik zeigt, dass nur geringe Unterschiede auftreten.

- DIN 4109:1989:  $R'_w = 52 \text{ dB}$
- DIN 4109:2018:  $R'_w = 52,1 \text{ dB}$

Aber Achtung: Hier ist zu bedenken, dass unterschiedliche Ansätze den Berechnungen zu Grunde liegen. Allein die Rundungsvorschrift nach alter Norm kann Abweichungen von  $\pm 0,9 \text{ dB}$  ermöglichen. So wäre im vorliegenden Fall bei einer flächenbezogenen Masse von etwa  $330 \text{ kg/m}^2$  das Ergebnis nach alter Norm unverändert, nach neuer Berechnungsvorschrift hätte sich ein Wert von  $R'_w = 51,5 \text{ dB}$  ergeben. Das würde bedeuten, dass die Forderung nach  $52 \text{ dB}$  nicht erfüllt wäre.

## 3.4 Verbesserungsmaßnahmen und deren Berechnung

### 3.4.1 Verbesserung durch Vorsatzschale an der Außenwand

Insbesondere durch Abbildung 5 ist ersichtlich, dass neben der direkten Schallübertragung die Flanke 3 (Innenschale der Außenwand) den größten Anteil an der Schallübertragung hat. Im Folgenden wird untersucht, ob eine Vorsatzschale CW 50, doppelt beplankt mit „Rigips Die Blaue“ ausreichend wäre, die normativen Mindestanforderungen zu erfüllen.

Die exakte Berechnung der verschiedenen Übertragungswege zeigt, dass die Übertragung über die Außenwand mit einer zusätzlichen Vorsatzschale um über 10 dB verringert werden kann.

- $R_{Dd}$  = 56,4 dB, unverändert
- $R_{F1,f}$  = 64,3 dB, unverändert
- $R_{F2,f}$  = 67,3 dB, unverändert
- $R_{F3,f}$  = 77,9 dB (statt vorher 64,3 dB)
- $R_{F4,f}$  = 73,2 dB, unverändert





# Rigips Schallschutz-Rechner 3.0

Was ändert sich durch die neue DIN 4109?

Die energetische Aufsummierung der verschiedenen Übertragungswege inklusive der Verbesserungsmaßnahme liefert als Endergebnis:

$$R_w = 54,5 - 2 \text{ dB} = 52,5 \text{ dB} \geq 53 \text{ dB}$$



Nach neuen Berechnungen wäre die akustische Verbesserung durch eine Vorsatzschale an der Außenwand im Empfangsraum nicht ausreichend.

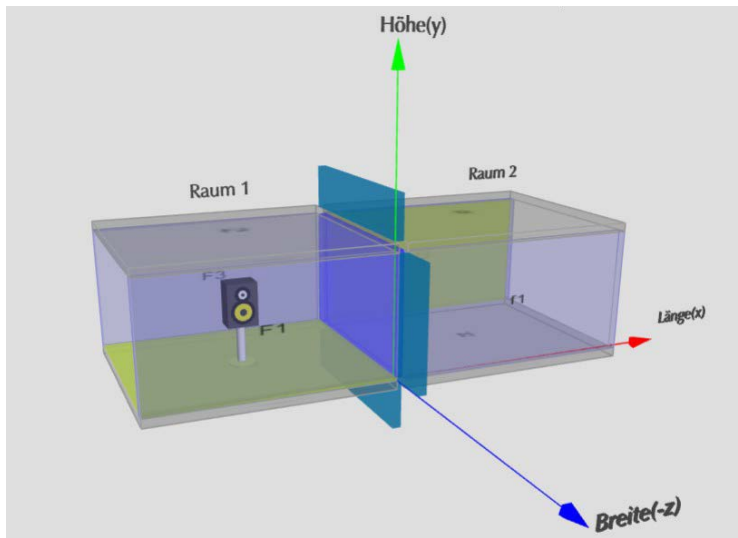


Abbildung 6: schematische Darstellung der Verbesserung durch eine Vorsatzschale des flankierenden Bauteils Außenwand

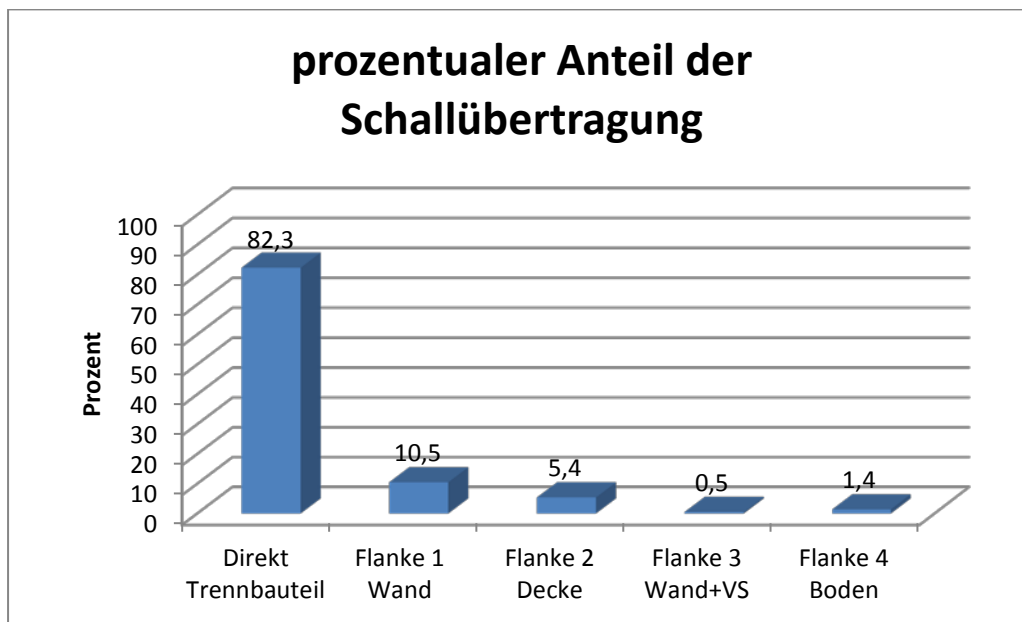


Abbildung 7: Verteilung der Schallübertragung Beispiel Massivbau mit Verbesserung durch eine Vorsatzschale an der Außenwand (Flanke 3)



Nach alter Norm würde sich der Nachweis wie folgt gestalten:

- Das bewertete Luftschalldämm-Maß  $R'_{w,R,300}$  bleibt unverändert.
- $K_{L,1} = -1$  dB, da die mittlere flächenbezogene Masse der Flanken kleiner ist.
- $K_{L,2} = +3$  dB, da nun 2 flankierende Bauteile mit Vorsatzschalen versehen sind.

Nach Summenbildung ist klar erkennbar: Nach alter Berechnungsvorschrift wäre diese Sanierungsvariante zulässig.

$$R'_w = 51 - 1 \text{ dB} + 3 \text{ dB} = 53 \text{ dB} = \text{erf. } R'_w$$

### 3.4.2 Verbesserung durch abgehängte Decke

Gleichwohl eine abgehängte Decke in aller Regel nicht zu den bevorzugten Maßnahmen bei der Reduzierung der horizontalen Schallausbreitung gehört, soll in diesem Beispiel das allgemeine Vorgehen aufgezeigt werden. Durch die Anbringung einer abgehängten Decke, wird der Nebenweg über die Flanke Decke zusätzlich reduziert. Hierfür ist die bewertete Verbesserung der Luftschalldämmung  $\Delta R_w$  nach DIN 4109-34 zu berechnen. Im Beispiel soll eine abgehängte Decke, doppelt beplankt mit der Rigips Bauplatte im Abstand von 15 cm zum Einsatz kommen.

Die Berechnung der Resonanzfrequenz nach Gleichung (2) der DIN 4109:34 ergibt mit den gewählten Bauteilschichten ( $m'_1 = 17 \text{ kg/m}^2$ ;  $m'_2 = 490 \text{ kg/m}^2$ ) eine Resonanzfrequenz  $f_0 = 29 \text{ Hz}$ . Mit dieser Resonanzfrequenz liegt die gewählte Konstruktion jedoch außerhalb des in Tabelle 1 der DIN 4109-34 angegebenen Gültigkeitsbereichs zur Abschätzung der bewerteten Verbesserung der Luftschalldämmung  $\Delta R_w$ . Hier weist die aktuelle Fassung der Norm eine Ungenauigkeit hinsichtlich der Berechnung von abgehängten Decken mit größeren Abstand auf.

Da ein solch abrupter Abbruch ab einer Resonanzfrequenz kleiner 30 Hz nicht den tatsächlichen Begebenheiten entspricht (rote Kurve in Abbildung 8, strenge Interpretation der Norm), jedoch auch der weitere Verlauf der Verbesserung insbesondere bei größeren Abständen zwischen abgehängter Decke und Deckenkonstruktion nicht vollständig bekannt ist (blaue Kurve in Abbildung 8), wird für die Berechnung im Schallschutzrechner unterhalb einer Resonanzfrequenz von 30 Hz diese auch bei größeren Abständen konstant gehalten und auf dieser Weise nach Zeile 1, Tabelle 1, DIN 4109-34 die Verbesserung  $\Delta R_w$  berechnet (grüne Kurve in Abbildung 8).

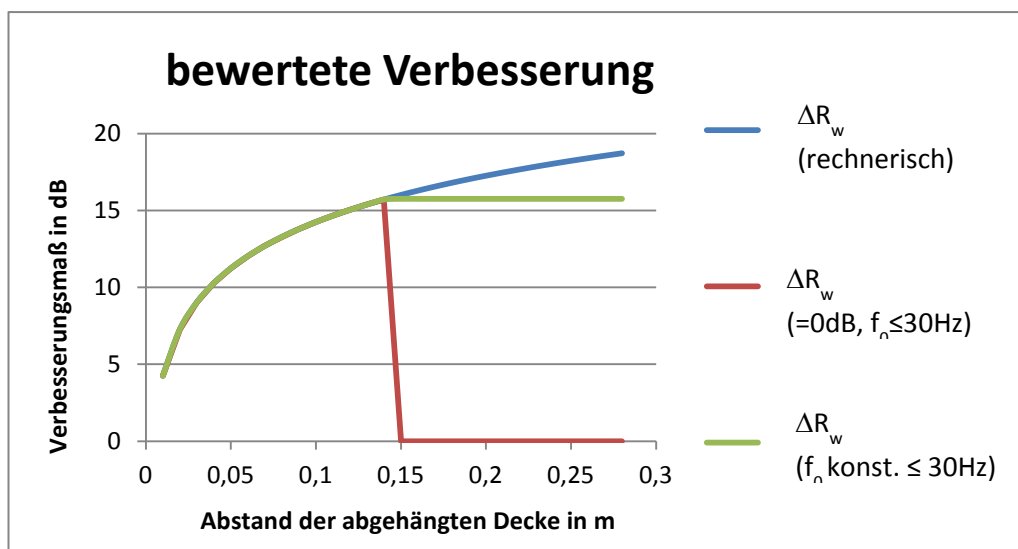


Abbildung 8: Verlauf der bewerteten Verbesserung der Luftschalldämmung  $\Delta R_w$  in Abhängigkeit vom Abstand der abgehängten Decke (berechnet für  $m_1 = 17 \text{ kg/m}^2$  und  $m_2 = 300 \text{ kg/m}^2$ )



## Rigips Schallschutz-Rechner 3.0

Was ändert sich durch die neue DIN 4109?

Die Berechnung der verschiedenen Übertragungswege mit diesen Vorbemerkungen zeigt, dass die Übertragung über die Decke mit einer abgehängten Decke um  $\Delta R_w = 14,4$  dB verringert werden kann.

$R_{Dd}$	= 56,4 dB, unverändert
$R_{F1,f}$	= 64,3 dB, unverändert
$R_{F2,f}$	= 67,2 dB (statt vorher 67,3 dB)
$R_{F3,f}$	= 64,3 dB, unverändert
$R_{F4,f}$	= 73,2 dB, unverändert

Die energetische Aufsummierung der verschiedenen Übertragungswege inklusive der Verbesserungsmaßnahme liefert als Endergebnis:

$$R'_w = 54,5 - 2 \text{ dB} = 52,1 \text{ dB} \geq 53 \text{ dB}$$



Nach Berechnungen nach DIN 4109-2:2018 wäre die akustische Verbesserung durch eine abgehängte Decke im Empfangsraum erwartungsgemäß nicht ausreichend.

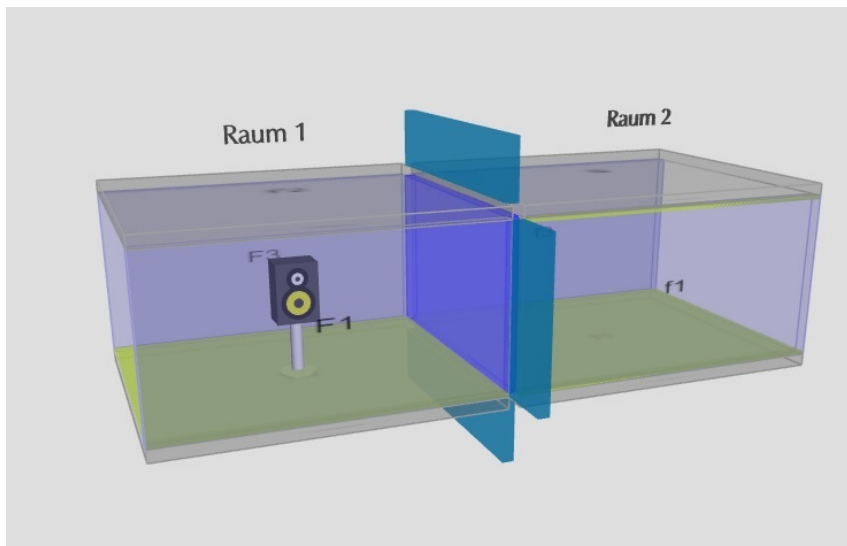


Abbildung 9: schematische Darstellung der Verbesserung durch eine abgehängte Decke am flankierenden Bauteil Decke

Nach alter Norm würde sich der Nachweis wie folgt gestalten:

- Das bewertete Luftschalldämm-Maß  $R'_{w,R,300}$  bleibt unverändert.
- $K_{L,1} = -1$  dB, da die mittlere flächenbezogene Masse der Flanken kleiner ist.
- $K_{L,2} = +3$  dB, da nun 2 flankierende Bauteile mit Vorsatzschalen versehen sind.

Nach Summenbildung ist klar erkennbar: Nach alter Berechnungsvorschrift wäre diese Sanierungsvariante zulässig.

$$R'_w = 51 - 1 \text{ dB} + 3 \text{ dB} = 53 \text{ dB} = \text{erf. } R'_w$$

Im direkten Vergleich ist zu der Berechnung nach alter Norm für eine Vorsatzschale nach Kapitel 3.4.1 kein Unterschied zu erkennen ist. Eine Differenzierung hinsichtlich der Lage einer biegeweichen Vorsatzschale ist nach DIN 4109:1989 nicht möglich.



### 3.4.3 Verbesserung durch Vorsatzschale am Trennbauteil

Naheliegende Lösung wäre im vorliegenden Beispiel selbstverständlich die empfangsraumseitige Anbringung einer Vorsatzschale (CW 50, doppelt beplankt mit „Rigips Die Blaue“) am Trennbauteil, da hier mit etwa ¾ der überwiegende Teil der Schallenergie übertragen wird (siehe auch Abbildung 5).

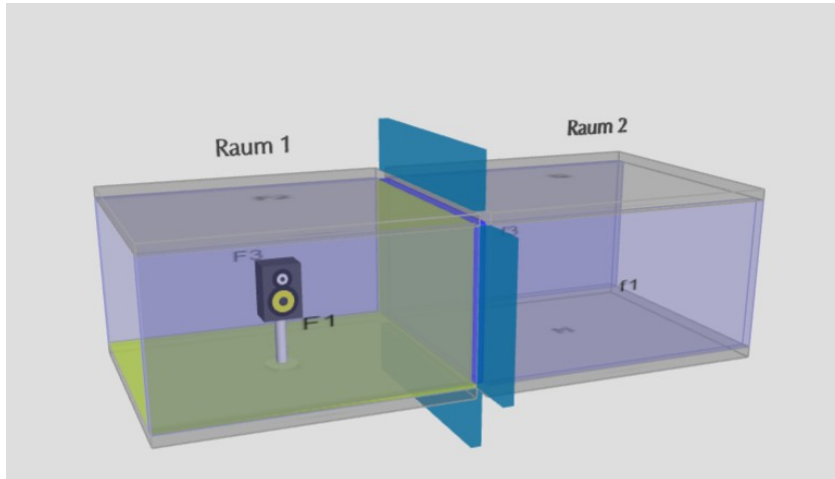


Abbildung 10: schematische Darstellung der Verbesserung durch eine Vorsatzschale am Trennbauteil

Die exakte Berechnung der verschiedenen Übertragungswege zeigt, dass die Übertragung über das trennende Bauteil mit einer schallschutztechnischen Verbesserung von  $\Delta R > 10$  dB maßgeblich verringert werden kann. Die Schallübertragung über die direkte Trennwand trägt nur noch zu 13 % bei, eine weitere Verbesserung ist dann hauptsächlich nur noch über die Flanken 1 und 3 möglich.

$$\begin{aligned}
 R_{Dd} &= 69,2 \text{ dB (statt vorher 56,4)} \\
 R_{F1,f} &= 64,3 \text{ dB, unverändert} \\
 R_{F2,f} &= 67,3 \text{ dB, unverändert} \\
 R_{F3,f} &= 64,3 \text{ dB, unverändert} \\
 R_{F4,f} &= 73,2 \text{ dB, unverändert}
 \end{aligned}$$

Die energetische Aufsummierung der verschiedenen Übertragungswege liefert als Endergebnis:

$$R'_{w} = 59,4 - 2 \text{ dB} = 57,4 \text{ dB} \geq 53 \text{ dB}$$



Nach alter Norm würde sich der Nachweis wie folgt gestalten:

- Das bewertete Luftschalldämm-Maß  $R'_{w,R,300}$  ist nun nach Tabelle 8 des Beiblatt 1 zu ermitteln. Dies ergibt sich zu 55 dB.
- $K_{L,1} = 0$  dB, da die mittlere flächenbezogene Masse der Flanken unverändert bleibt.
- $K_{L,2} = +1$  dB, bleibt wiederum unverändert.

Nach Summenbildung ist erkennbar, dass auch nach alter Berechnungsvorschrift diese Sanierungsvariante zulässig wäre.





### 3.4.4 Vergleich der Berechnungsergebnisse

Ein direkter Vergleich der beiden Berechnungsverfahren zeigt hier, dass die quantitative Abschätzung mit dem neuen Verfahren nach DIN 4109:2018 wesentlich präziser ist.

Bauliche Situation	Berechnungsergebnis nach DIN 4109:1989	Berechnungsergebnis nach DIN 4109:2018
Ursprungszustand	$R'_w = 52 \text{ dB}$	$R'_w = 52,1 \text{ dB}$
Anbringung einer abgehängten Decke	$R'_w = 53 \text{ dB}$	$R'_w = 52,1 \text{ dB}$
Anbringung einer Vorsatzschale an der Außenwand	$R'_w = 53 \text{ dB}$	$R'_w = 52,5 \text{ dB}$
Anbringung einer Vorsatzschale am trennenden Bauteil	$R'_w = 56 \text{ dB}$	$R'_w = 57,4 \text{ dB}$

Tabelle 2: Zusammenstellung der berechneten resultierenden Bauschalldämm-Maße  $R'_w$  für die verschiedenen Sanierungsvarianten nach alter und neuer DIN 4109

Die Rechenverfahren nach DIN EN ISO 12354 lassen eine wesentlich genauere Abschätzung der akustischen Eigenschaften eines Gebäudes zu. Nicht nur im Sanierungsfall auch in der Neubauplanung können so schon im Vorfeld optimierte Lösungen entwickelt und nachgewiesen werden, welches in dem Umfang mit dem alten Rechenverfahren bislang nicht möglich war. Abschließend bleibt festzuhalten, dass naturgemäß ähnliche Ergebnisse zu erwarten sind: In beiden Fällen handelt es sich um Näherungslösungen der sich ergebenden physikalischen Wechselwirkungen zwischen Schall, Bauteilen und geometrischen Eigenschaften des Raumes.

### 3.5 Einflussgrößen beim neuen Verfahren nach DIN 4109:2018

Ein oft genannter Kritikpunkt am neuen Verfahren nach DIN 4109:2018 ist, das neue Verfahren führe dazu, dass bei kleinen Räumen die Anforderungen nicht mehr eingehalten werden können.

Dadurch, dass im neuen Verfahren die Länge der Kanten der Stoßstellen zwischen trennenden und flankierenden Bauteilen und insbesondere das Verhältnis zwischen Übertragungsfläche und der gemeinsamen Kantenlänge in das Ergebnis einfließen, ist eine Abhängigkeit des berechneten Luftschalldämm-Maßes von der Übertragungsfläche vorhanden: Je größer die Fläche, desto geringer wird im Verhältnis der Einfluss der Kanten und damit der Einfluss der indirekten Übertragungswege. In Abbildung 11 ist das berechnete Luftschalldämm-Maß  $R'_w$  für das hier genannte Beispiel mit verschiedenen Größen der Trennflächen berechnet. Die Raumhöhe blieb dabei unverändert, so dass sich in erster Linie die Kanten Decke/Trennwand und Trennwand/Boden im Verhältnis zur Trennfläche ändern. Der Abbildung ist deutlich zu entnehmen, das mit wachsender Trennfläche das berechnete Luftschalldämm-Maß zunimmt und sich mehr und mehr den Eigenschaften des trennenden Bauteils annähert, da im Verhältnis der Einfluss der flankierenden Bauteile kleiner wird. Andererseits fällt das scheinbare bauteilbezogene Luftschalldämm-Maß unterhalb 20 m² Fläche stark ab. Der Einfluss der flankierenden Bauteile Außen- und Innenwand nimmt überproportional zu.



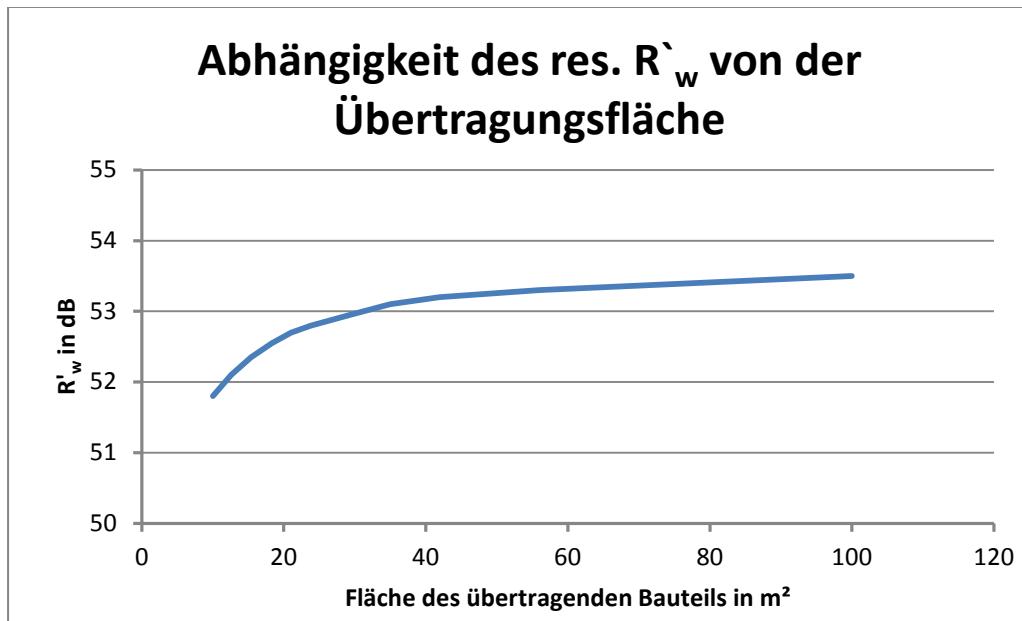


Abbildung 11: Darstellung der Abhängigkeit des normativ berechneten Luftschalldämm-Maßes von der Übertragungsfläche im diskutierten Beispiel

Bei dem in der DIN 4109:2018 definierten, bauteilbezogenen Verfahren zur Bestimmung des Luftschalldämm-Maßes  $R'_w$  spielt das Volumen insbesondere des Empfangsraums keine Rolle. Der real existierende Einfluss des Raumvolumens und der Absorption im Empfangsraum kann mit dem normativen Verfahren nicht erfasst werden. Wird jedoch zur Beurteilung des Schallschutzes die nachhallzeitbezogene Schallpegeldifferenz  $D_{nT,w}$  herangezogen, so spielt das Volumen (siehe Definition des Luftschallschutzes, Kapitel 1) eine wichtige Rolle, wie der Zusammenhang zwischen  $R'_w$  und  $D_{nT,w}$  zeigt (siehe auch Abbildung 12):

$$R'_w = D_{nT,w} + 10 \log \frac{S}{0,32 V_e}$$

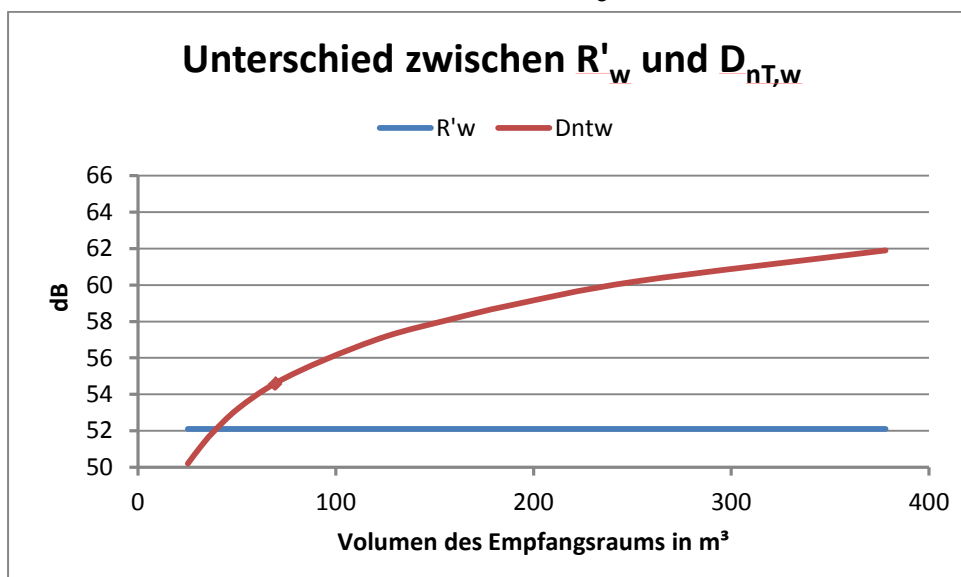


Abbildung 12: Darstellung der Differenzen zwischen  $R'_w$  und  $D_{nT,w}$  und der Volumenabhängigkeit im oben diskutierten Beispiel



### 4. Besonderheiten beim Leichtbau

Der Leichtbau (Holz-, Skelett-, Trockenbauweise) weist gegenüber dem klassischen Massivbau einige Besonderheiten auf:

- Übertragung über flankierende, leichte Bauteile kann stärker ausgeprägt sein als die Schallübertragung über das Trennbauteil. Da die Bauteile sehr leicht sind, ist es leichter diese zu Schwingungen anzuregen und damit Schallenergie einzubringen.
- Bei den Übertragungen über die Flanken überwiegt häufig der Übertragungsweg Flanke – Flanke, da in aller Regel das trennende Bauteil entkoppelt ist. Die Übertragungswege Direkt – Flanke und Flanke – Direkt sind vernachlässigbar (siehe auch Abbildung 13)
- Im Leichtbau können meist die Decke (schwer und massiv), als auch der Fußboden (schalltechnisch entkoppelt durch den schwimmender Estrich) vernachlässigt werden.

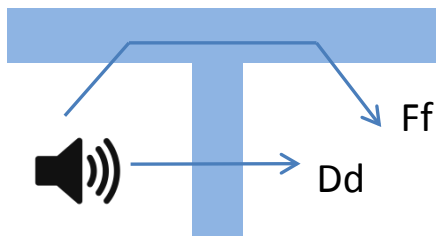


Abbildung 13: Darstellung der Übertragungswege im Leichtbau

#### 4.1 Definition des Beispiels aus dem Leichtbau

In einem klassischen Bürogebäude in Skelettbauweise ist folgende Flursituation gegeben. Von Interesse ist die Trennwand in Trockenbauweise zwischen zwei Büroräumen.

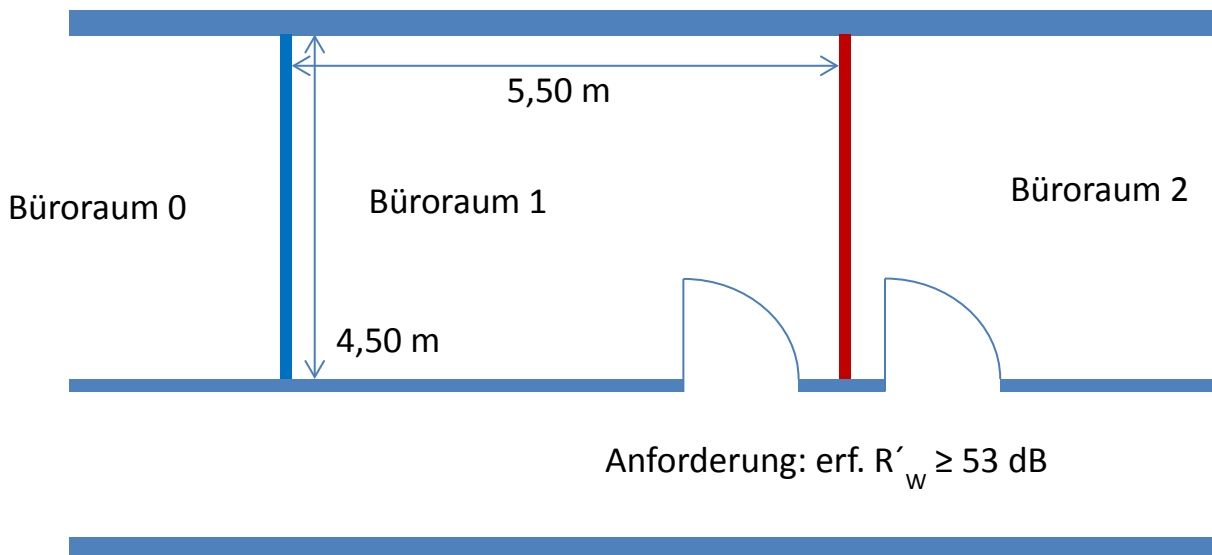


Abbildung 14: bauliche Situation für das Beispiel Leichtbau



Die Konstruktion selber ist wie folgt aufgelistet ausgeführt:

- Trennendes Bauteil  
MW22RF, Rigi Profil 2 x CW 50, je 2 x 12,5 Rigips RF, 2 x Isover MW 40 mm,  
 $R_w = 63$  dB
- Flanke 1: Innenwand  
MW22-D-WT-3, 2 x CW 50, je 2 x 12,5 Bauplatte RB, 2 x MW 40 mm, durchlaufend,  
 $R_{L,n,W} = 59$  dB
- Flanke 2: Decke  
Beton 0,20 m, Rohdichte 2400 kg/m<sup>3</sup>, unterseitig verputzt  
 $R_{L,n,W} = 65,4$  dB
- Flanke 3: Außenwand  
angesetzte Vorsatzschale durchlaufend mit Fugenschnitt in der Platte und Massivwand mit  
 $m' = 300$  kg/m<sup>2</sup>,  $R_{L,n,W} = 59$  dB
- Flanke 4: Fußboden  
wie Decke mit Estrich 80 kg/m<sup>2</sup> auf Trittschalldämmung ( $s' < 20$  MN/m<sup>3</sup>), Trennfuge,  
 $R_{L,n,W} = 70$  dB

## 4.2 Nachweismöglichkeiten nach DIN 4109:1989

Im Bereich des Leichtbaus sah die alte DIN 4109:1989 prinzipiell zwei Nachweismöglichkeiten vor: Ein vereinfachter Nachweis und ein rechnerischer Nachweis mit genauerer Berücksichtigung möglicher Flankenübertragungen.

Der vereinfachte Nachweis trägt den zuvor geschilderten physikalischen Effekten Rechnung. Wenn nachgewiesen werden kann, dass das Luftschalldämm-Maß des Trennbauteils als auch die Schalllängsdämm-Maße der maßgeblichen Flanken jeweils mehr als 5 dB über den Anforderungen liegen, ist der Nachweis erbracht. Die Idee, die hinter diesem sehr einfachen Ansatz liegt, ist die Tatsache, dass eine energetischen Addition dreier Übertragungswege mit einem Dämm-Maß von beispielsweise jeweils 58 dB zu einem resultierenden Dämm-Maß von  $> 53$  dB führt.

$$R_{w,R} \geq \text{erf. } R'_w + 5 \text{ dB}$$

$$R_{L,W,R,i} \geq \text{erf. } R'_w + 5 \text{ dB}$$

Für den vereinfachten Nachweis nach DIN 4109:1989 ergibt sich im vorliegenden Beispiel, dass das Trennbauteil den normativen Anforderungen genügt, sofern die Herstellerangaben diesem Nachweis zu Grunde gelegt werden. Wird dieser vereinfachte Nachweis mit Tabellenwerten nach DIN 4109:1989, Beiblatt 1 geführt, so ist dieser Nachweis nicht erbracht, da beispielsweise die Dämmung der Schalllängsleitung der Innenwand  $R_{L,W,R} = 57$  dB nach Tabelle 32, Beiblatt 1, DIN 4109:1989 zu gering wäre.

Der exakte Nachweis nach DIN 4109:1989 basiert auf der energetischen Addition der 5 zu berücksichtigenden Übertragungswege:

- Direkt – direkt  
charakterisiert durch  $R_{w,R}$ , dem Luftschalldämm-Maß des trennenden Bauteils ohne Flankenübertragung
- Flanke – flanke  
charakterisiert durch  $R_{L,n,W,i}$ , den jeweiligen Längsschalldämm-Maßen der betreffenden Bauteile



$$R'_{w,R} = -10 \log \left( 10^{\frac{-R_{w,R}}{10}} + \sum_{i=1}^4 10^{\frac{-R_{L,n,W,i}}{10}} \right)$$

Energetische Addition sämtlich maßgeblicher Übertragungswege ergibt, dass dieser Aufbau nach Herstellerangaben zulässig wäre und den erfordernten Mindestschallschutz einhält (Das Ergebnis des vereinfachten Nachweises wird bestätigt):

$$R'_{w,R} = 53 \text{ dB} \geq \text{erf. } R'_w = 53 \text{ dB}$$

### 4.3 Nachweis nach DIN 4109:2018

Auch nach neuer Norm 4109:2018 wird das resultierende Luftschalldämm-Maß durch die energetische Addition der maßgeblichen Übertragungswege berechnet. Wie bisher auch sind neben dem direkten Übertragungsweg durch die Entkopplung lediglich die Übertragungswege Flanke – Flanke zu berücksichtigen:

$$R'_w = -10 \log \left( 10^{\frac{-R_{Dd,w}}{10}} + \sum_{F=f=i}^n 10^{\frac{-R_{Ff,w,i}}{10}} \right)$$

Im Gegensatz zur früheren Beschreibung wird nun die Übertragung der Flanken mit Hilfe der Norm-Flankenschallpegeldifferenz  $D_{n,f,w}$  charakterisiert. Damit kann bei entsprechender Berücksichtigung der Kantenlänge ( $l_{\text{Labor}} = 4,5 \text{ m}$  für horizontale Kanten,  $l_{\text{Labor}} = 2,8 \text{ m}$  für vertikale Kanten) und der Übertragungsfläche ( $S_0 = 10 \text{ m}^2$ ) ein Flankenschalldämm-Maß  $R_{Ff,w}$  berechnet werden:

$$R_{Ff,w} = D_{n,f,w} + 10 \log \left( \frac{l_{\text{Labor}}}{l_f} \right) + 10 \log \left( \frac{S_s}{10 \text{ m}^2} \right)$$

Die Berechnung mit den angegebenen Zahlenwerten im Beispiel ergibt:

$$R'_w = 53,4 \text{ dB} \geq 53 \text{ dB}$$

Damit sind praktisch keinerlei Unterschiede zwischen den Berechnungen nach alter und neuer Norm erkennbar. Die hier zu Grunde zu legenden Schalldämm-Maße  $R_w$  wurden weitgehend aus den Rechenwerten  $R_{w,R}$  der alten DIN 4109 Beiblatt 1:1989-11, Tabelle 23, durch Addition von 2 dB (Wegfall des Vorhaltemaßes) ermittelt und übernommen.

Einzige Differenz ist die formelmäßige Beschreibung der Flankenübertragung. Das Schalllängsdämm-Maß wurde dabei durch die Norm-Flankenschallpegeldifferenz ersetzt. Mit dieser Differenz ergibt sich wie bei den massiven Bauteilen eine Abhängigkeit von der Übertragungsfläche, die sich im gezeigten Beispiel kaum auswirkt, da die gewählten geometrischen Randbedingungen den Bezugsgrößen entsprechen.

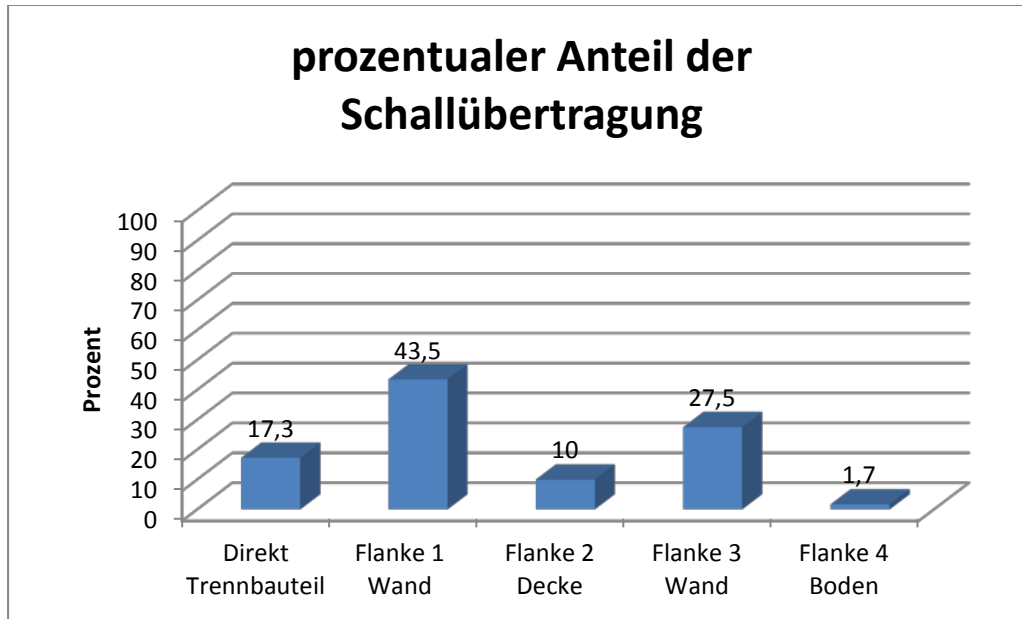


Abbildung 15: Verteilung der Schallübertragung Beispiel Leichtbau, Hauptübertragung findet durch die beiden leichten Flanken der Wände statt

### 4.4 Einfluss der Übertragungsfläche

Durch die genaue Berechnung des Verhältnisses zwischen Übertragungsfläche und Kanten zu den flankierenden Bauteilen zeigt sich mit kleiner werdender Fläche der steigende Einfluß der Flankenübertragung. Für den Leichtbau sind folgende Bezugsgrößen zu berücksichtigen:

- horizontale Kante 4,5 m
- vertikale Kante 2,8 m
- Fläche 10 m<sup>2</sup>

In Abbildung 16 sind die Luftschalldämm-Maße dargestellt, die sich rechnerisch bei größerer Übertragungsfläche ergeben. Es ist erkennbar, dass der Einfluss der Flanken im Leichtbau größer ist als im Massivbau. Im Massivbau zeigte die vergleichbare Darstellung (Abbildung 11) lediglich eine Spreizung von  $\pm 2$  dB.

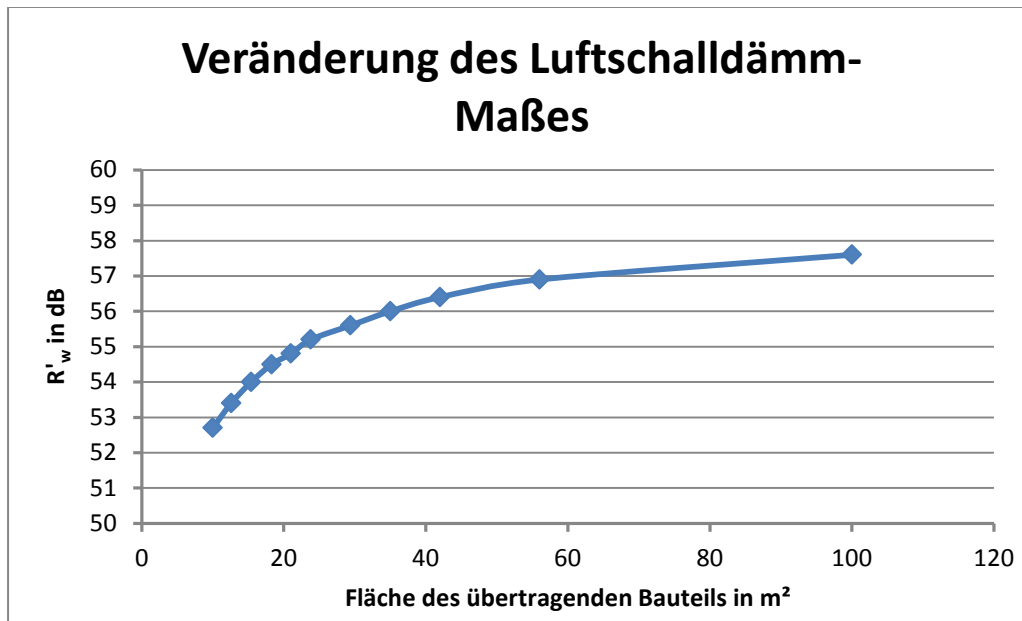


Abbildung 16: Darstellung der Abhängigkeit des normativ berechneten Luftschalldämm-Maßes von der Übertragungsfläche im oben diskutierten Beispiels im Leichtbau

Kontrollrechnungen haben gezeigt, dass bei kleinen Flächen und ungünstigen Kantenverhältnissen im normativen Bereich lediglich Abweichungen von -1 dB zu beobachten sind. Das bedeutet, dass auch nach dem neuen Verfahren eine überschlägige Abschätzung des Schalldämm-Maßes in Analogie zum vereinfachten Nachweis nach DIN 4109:1989 möglich ist. Wenn die folgend angegebenen Randbedingungen eingehalten werden, sollte in aller Regel die exakte Berechnung das Ergebnis bestätigen (für Übertragungsflächen > 15 m<sup>2</sup>):

- $R_{Dd,w}$  > erf.  $R'_w + 5 \text{ dB} + 2 \text{ dB}$  Unsicherheitsbeitrag  
> erf.  $R'_w + 7 \text{ dB}$
- $D_{n,f,w}$  > erf.  $R'_w + 5 \text{ dB} + 2 \text{ dB}$  Unsicherheitsbeitrag + 1 dB Umrechnung  $R_{L,w,R}$  in  $D_{n,f,w}$   
> erf.  $R'_w + 8 \text{ dB}$



### 5. Weitere Änderungen

#### 5.1 Begrenzung der Übertragungsfläche

In der DIN 4109:2018 wird eine neue feste untere Grenze bei der Übertragungsfläche festgelegt. Unterhalb einer Übertragungsfläche von  $< 10 \text{ m}^2$  ist das normative Verfahren nicht mehr anwendbar. Unterhalb dieser Grenzfläche werden die zusätzlichen Übertragungswege über die Flanken so dominierend, dass ein Bezug auf das Bauteil selber nicht mehr zulässig ist.

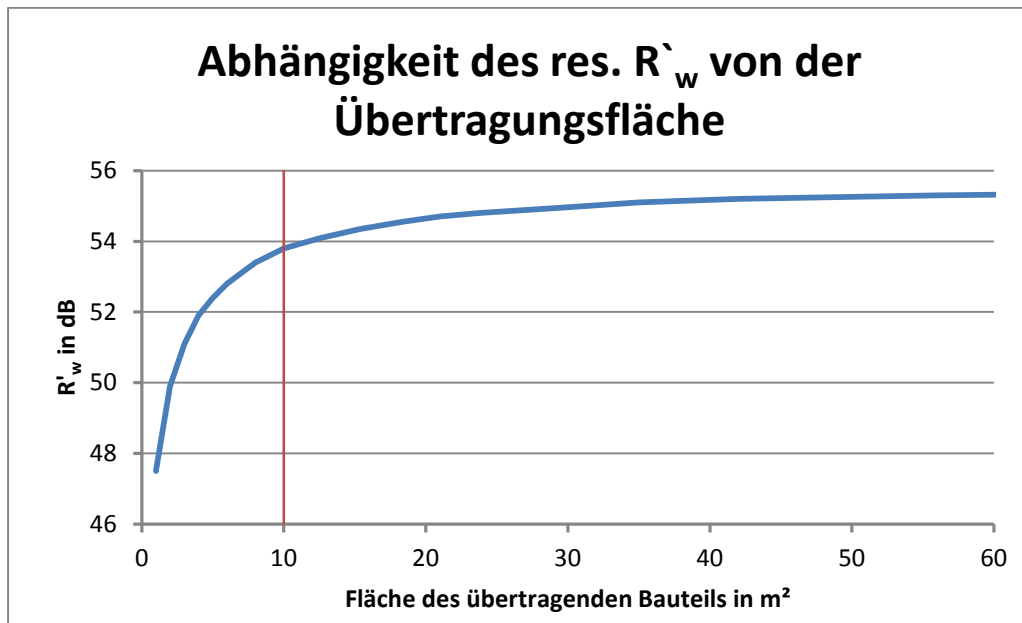


Abbildung 17: Darstellung des sich einstellenden resultierenden Luftschalldämm-Maßes bei Flächen kleiner  $10 \text{ m}^2$  für das Beispiel aus dem Massivbau

Auch in früheren Ausgaben der DIN 4109 und den zugehörigen Prüfnormen gab es zum Teil unterschiedliche und auch wechselnde Begrenzungen auf  $8 \text{ m}^2$ , „Maximum aus Fläche oder Volumen/7,5“ und andere. Es handelt sich jeweils um den Versuch, das Konzept des „Bauteilbezogenen Schallschutzes“ für kleine Übertragungsflächen aufrecht zu erhalten. Nun erfolgt im Rahmen der Überarbeitung der DIN 4109:2018 die Festlegung auf minimal  $10 \text{ m}^2$ . Ansonsten ist die Norm-Pegeldifferenz  $D_{n,w}$  anzugeben und zur Beurteilung des Schallschutzes der jeweiligen Situation heranzuziehen. Die Norm-Pegeldifferenz ist die auf die vorhandene Schallabsorption bezogene Schallpegeldifferenz.

$$D_{n,w} = L_1 - L_2 - 10 * \log \frac{A}{A_0}$$





### 5.2 Versetzte Grundrisse

Der genauere Ansatz nach DIN 4109:2018 erlaubt es nun auch exakter den Einfluss von versetzten Grundrissen zu berücksichtigen. Hier ist dann jeweils genau zu entscheiden, wie sich die Flanken im Empfangsraum ausbilden. Die Berechnungsmethodik bleibt ansonsten gleich. Näherungsweise lässt sich so ein Versatz berechnen.

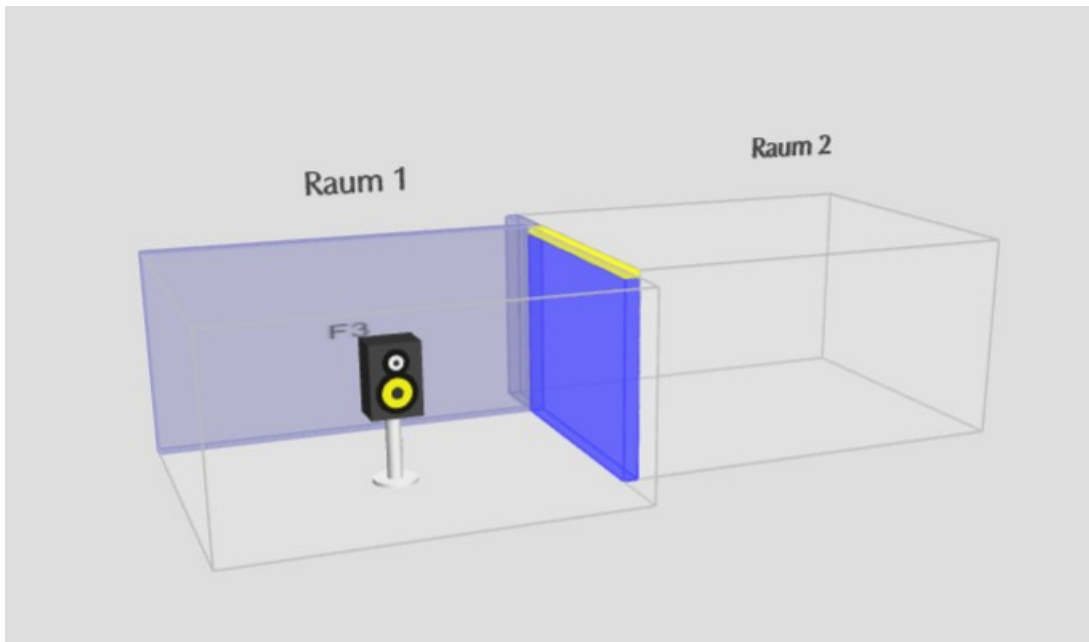


Abbildung 18: Darstellung der sich einstellenden Geometrie bei einem Versatz

Wichtige Randbedingungen sind, dass sich erst bei einem Versatz von mehr als 50 cm dieser so stark ausprägt, dass die explizite Berücksichtigung erforderlich ist. Gleichzeitig ist hier das Grenzkriterium der gemeinsamen Übertragungsfläche ( $> 10 \text{ m}^2$ ) zu beachten. Eine Betrachtung über Raumgrenzen hinweg ist für den Luftschallschutz mit dem neuen Verfahren derzeit noch nicht möglich.



### 6. Erläuterungen der Nachweisverfahren für den Trittschall

Die beiden Verfahren nach DIN 4109:1989 und DIN 4109:2018 unterscheiden sich bezüglich des Trittschallschutzes nur geringfügig. In beiden Fällen wird ein Trittschallpegel auf Basis der Masse bestimmt, ein Verbesserungsmaß errechnet und ggf. sofern notwendig korrigiert. Ein exakteres Verfahren, welches wie für den Luftschall alle möglichen Übertragungswerte quantitativ berücksichtigt, ist erst jetzt in der neuen ISO 12354-2 definiert und soll in der nächsten Überarbeitung der DIN 4109 eingeführt werden. Erst dann wird auch bezüglich des Trittschallschutzes eine größere Vielzahl von Konstruktionen und baulichen Situationen mit Hilfe der Rechenverfahren darstellbar sein.

#### 6.1 Definition des Beispiels eines massiven Bauteils

Hier soll auf das Beispiel für den Luftschallschutz aus Kapitel 3.1 zurückgegriffen werden. Hier handelt es sich um ein Appartementgebäude aus den 1970-iger Jahren mit folgendem Aufbau:

- Trennendes Bauteil  
Beton 0,20 m, Rohdichte 2400 kg/m<sup>3</sup>, unterseitig verputzt, flächenbezogene Masse  $m' = 490 \text{ kg/m}^2$   
sowie Estrich 80 kg/m<sup>2</sup> auf Trittschalldämmung ( $s' < 20 \text{ MN/m}^3$ ), flächenbezogene Masse  $m' = 80 \text{ kg/m}^2$
- Flanke 1: Außenbauteil  
Mauerwerk 0,24 m, Rohdichte 1200 kg/m<sup>3</sup>, Normalmörtel, beidseitig verputzt, flächenbezogene Masse  $m' = 303,2 \approx 305 \text{ kg/m}^2$
- Flanke 2: Wohnungstrennwand (das trennende Bauteil in Kapitel 3)  
Mauerwerk 0,175 m, Rohdichte 2000 kg/m<sup>3</sup>, Normalmörtel, beidseitig verputzt, flächenbezogene Masse  $m' = 352,5 \approx 350 \text{ kg/m}^2$
- Flanke 3: Innenwand  
Mauerwerk 0,115 m, Rohdichte 1800 kg/m<sup>3</sup>, Normalmörtel, beidseitig verputzt, flächenbezogene Masse  $m' = 223,55 \approx 225 \text{ kg/m}^2$
- Flanke 4: Außenwand  
Mauerwerk 0,24 m, Rohdichte 1200 kg/m<sup>3</sup>, Normalmörtel, beidseitig verputzt, flächenbezogene Masse  $m' = 303,2 \approx 305 \text{ kg/m}^2$

Die Anforderungen an Wohnungstrenndecken haben sich im Vergleich zur alten Norm aus dem Jahr 1989 bezüglich des Luftschallschutzes nicht, hinsichtlich des Trittschallschutzes um 3 dB verändert:

- Anforderungen nach DIN 4109:1989:  $R'_w \geq 54 \text{ dB}$ ;  $L'_{n,w} \leq 53 \text{ dB}$
- Anforderungen nach DIN 4109:2018:  $R'_w \geq 54 \text{ dB}$ ;  $L'_{n,w} \leq 50 \text{ dB}$

#### 6.2 Nachweis nach DIN 4109:1989

Der Nachweis nach alter Norm basiert auf der Ermittlung des äquivalenten Trittschallpegels der Rohdecke  $L'_{nweq}$  und des Trittschallverbesserungsmaßes  $\Delta L_w$ . Mit Berücksichtigung eines Vorhaltemaßes in Höhe von 2 dB muss der Nachweis erfüllt sein.

$$\text{vorh. } L'_{n,w} = L'_{nweq} - \Delta L_w + 2 \leq \text{erf. } L'_{nw}$$

Für die angegebenen Werte der Rohdecke ergibt sich nach DIN 4109:1989, BB1, Tabelle 16 mit einer flächenbezogenen Masse von 490 kg/m<sup>2</sup>:



## Rigips Schallschutz-Rechner 3.0

Was ändert sich durch die neue DIN 4109?

$$L'_{n,weq} = 70 \text{ dB}$$

Nach DIN 4109:1989, BB1, Tabelle 17 ergibt sich für das Trittschallschutzverbesserungsmaß:

$$\Delta L_w = 28 \text{ dB}$$

Damit ergibt sich nach alter Berechnungsvorschrift ein vorhandener Trittschallpegel von

$$\text{vorh. } L'_{n,w} = 44 \text{ dB}$$



Die Anforderungen < 53 dB bzw. < 50 dB werden mit diesem Aufbau sicher erreicht. Für den Luftschallschutz ergibt sich nach DIN 4109:1989, BB1 Tabelle 12 ein bewertetes Luftschalldämm-Maß von 55 dB, eine Korrektur auf Grund der mittleren flächenbezogenen Masse ist bei einer Masse von etwa 296 kg/m<sup>2</sup> nicht notwendig.

### 6.3 Nachweis nach DIN 4109:2018

Nach neuer Norm ist der Ansatz zur Abschätzung des vorhandenen Trittschallpegels unverändert. Er basiert weiterhin auf der Berechnung eines Normtrittschallpegels der Rohdecke  $L_{n,eq,0,w}$ , einer Trittschallverbesserung  $\Delta L_w$  sowie einer Korrektur  $K$ , die von der mittleren flächenbezogenen Masse der flankierenden Bauteile im Verhältnis zur Rohdecke bestimmt wird.

$$L_{n,w} = L_{n,eq,0,w} - \Delta L_w + K$$

Durch die neue Struktur des Bauteilkataloges erscheint das „Zusammensuchen“ der einzelnen Kenngrößen unübersichtlicher als zuvor. In Summe müssen die entsprechenden Berechnungen in der DIN 4109-2:2018 sowie in den Bauteilkatalogen DIN 4109-3-2:2016 für massive Bauteile und DIN 4109-3-4:2016 für die Verbesserung durch einen schwimmenden Estrich herangezogen werden. Im Einzelnen berechnet sich nach DIN 4109-3-2, Abschnitt 4.8 der äquivalente Trittschallpegel nach Gleichung (21) für die zu überprüfende Situation zu:

$$L_{n,eq,0,w} = 164 - 35 * \log (m') = 69,4 \text{ dB}$$

Die Verbesserung durch den schwimmenden Estrich wird maßgeblich durch die Lage der Resonanzfrequenz und die flächenbezogene Masse des Estrichs bestimmt. Die Berechnung des Trittschallverbesserungs-Maßes erfolgt daher in 2 Schritten: Ausgehend von der Resonanzfrequenz lässt sich die Verbesserung in Kombination mit der flächenbezogenen Masse berechnen. Die Resonanzfrequenz ergibt sich nach DIN 4109-3-4:2016, Gleichung (1)

$$f_0 = 160 \sqrt{s' \left( \frac{1}{m'_1} + \frac{1}{m'_2} \right)} = 86,3 \text{ Hz}$$

In Verbindung mit DIN 4109-3-4:2016, Tabelle 1 ergibt sich ein  $\Delta R_w = 5,2 \text{ dB}$  und in Verbindung mit DIN 4109-3-4:2016 Gleichung (3) für das Trittschallverbesserungsmaß



## Rigips Schallschutz-Rechner 3.0

Was ändert sich durch die neue DIN 4109?

$$\Delta L_{w} = 13 * \log (m') - 14,2 * \log (s') + 20,8 = 27,1 \text{ dB}$$

Abschließend ist nach DIN 4109-2:2018 Gleichung (26) die Korrektur bezüglich des Verhältnisses der flächenbezogenen Massen zwischen trennendem Bauteil und der beteiligten Flanken:

$$K = 0,6 + 5,5 * \log \left( \frac{m'_s}{m'_{f,m}} \right) = 1,8 \text{ dB}$$

Nach dem neuen Berechnungsverfahren wird ein Trittschallpegel prognostiziert von:

$$L_{n,w} = 69,8 - 27,1 + 1,8 = 44,5 \text{ dB}$$

In DIN 4109-2:2018 wird abschließend eine Prognoseunsicherheit addiert. Abweichend von dem Vorhaltemaß der alten Norm von + 2 dB sieht die Neufassung der DIN 4109 beim Trittschall einen Unsicherheitsbeitrag von + 3 dB vor. Auch nach neuem Berechnungsverfahren ist der berechnete Trittschallpegel geringer als nach DIN 4109-1:2018 gefordert.

$$\text{prog. } L_{n,w} = 47,5 \text{ dB}$$

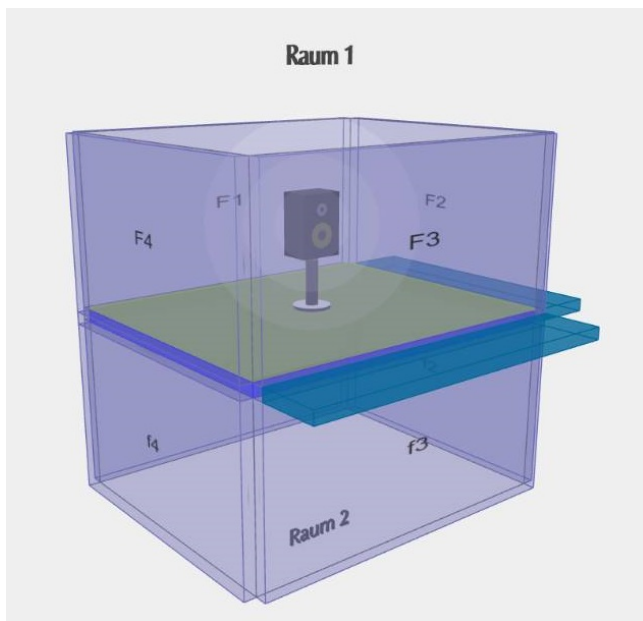


Abbildung 19: Darstellung des geprüften Aufbau für den Trittschall nach DIN 4109-2:2018



### 6.4 Vergleich der Nachweisverfahren

In Tabelle 3 sind die maßgeblichen Werte der verschiedenen Berechnungsverfahren dargestellt. Man erkennt deutlich, dass bei den zugrunde liegenden technischen Werten kaum Differenzen zu erkennen sind, der sich einstellende Trittschallpegel der Decke wird auf 42 dB bzw. 42,7 dB abgeschätzt.

Kenngröße	Berechnungsergebnis nach DIN 4109:1989	Berechnungsergebnis nach DIN 4109:2018
Trittschallpegel	$L'_{nweq} = 70 \text{ dB}$	$L_{n,eq,0,w} = 69,8 \text{ dB}$
Verbesserungsmaß	$\Delta L_w = 28 \text{ dB}$	$\Delta L_w = 27,1 \text{ dB}$
Trittschallpegel, unkorrigiert	$L_{nw} = 42 \text{ dB}$	$L_{nw} = 42,7 \text{ dB}$
Korrektur der Flankenübertragung	-	$K = 1,8 \text{ dB}$
Vorhaltemaß / Unsicherheitsbeitrag	$L_{Vorhaltema\beta} = 2 \text{ dB}$	$u_{Prog} = 3 \text{ dB}$
Rechenergebnis	$L'_{nw} = 44 \text{ dB}$	$L'_{nw} = 47,5 \text{ dB}$

Tabelle 3: Übersicht über die berechneten Kenngrößen für die Körperschallübertragung im vorliegenden Beispiel eines Massivbauteils nach alter und neuer DIN 4109

Deutliche Unterschiede treten jedoch hinsichtlich der Flanken und der Unsicherheitsbetrachtung auf. Der Einfluss der Flanken konnte mit dem alten Verfahren nicht in der Genauigkeit erfasst werden. Innerhalb des neuen Ansatzes nach DIN 4109-2:2018 wird dieser Effekt zwar pauschal für die mittlere flächenbezogene Masse, aber im Grundsatz für alle Konstruktionen berücksichtigt. In Verbindung mit einem höheren Unsicherheitsbeiwert für den Trittschall ( $u_{Prog} = 3 \text{ dB}$  statt Vorhaltemaß = 2 dB) führt dies zu einem um mehr als 3 dB höheren prognostizierten Norm-Trittschallpegel nach DIN 4109-2:2018 im Vergleich zum alten stärker vereinfachenden Rechenverfahren.

Dieser Effekt kann sich bei der Berücksichtigung der zusätzlichen Flankenübertragung  $D_{df}$  für den Leichtbau noch stärker ausprägen. Hier liegen jedoch – auch auf Grund fehlender Daten aus der Praxis – noch keine Erfahrungen vor.



### 6.5 Einschränkungen beim normativen Nachweis

#### 6.5.1 Versetzte Grundrisse

Auch wenn im neuen Verfahren Einflüsse der flankierenden Bauteile genauer berücksichtigt werden können, basiert das aktuelle Verfahren nach DIN 4109-2:2018 auf dem alten Verfahren mit einer pauschalierten Berücksichtigung der Flankeneinflüsse. Damit können jedoch hinsichtlich des Trittschallschutzes keine geometrischen Effekte wie beispielsweise versetzte Grundrisse analog zum Luftschall berücksichtigt werden. Solche Effekte lassen sich derzeit mit dem normierten Verfahren nicht darstellen.

Für die Körperschallübertragung in weiter entfernte Räume ohne direkten Kontakt zum beaufschlagten Senderaum stehen zur Abschätzung der zu erwartenden Trittschallpegel zusätzliche Korrekturwerte wie in der DIN 4109:1989 zur Verfügung.

#### 6.5.2 Unterschiede zwischen Massiv- und Leichtbau

Die Verfahren zwischen massiven Konstruktionen und dem Leichtbau unterscheiden sich im Gegensatz zum Luftschall nur unwesentlich. Der Ansatz ist im Prinzip völlig identisch, lediglich die Leichtbau mögliche zusätzliche Flankenübertragungsvariante „schwimmender Aufbau -> Flanke Senderaum -> Flanke Empfangsraum“ Dff ist durch einen zweiten Korrekturfaktor  $K_2$  zu berücksichtigen.

Eine separate Berücksichtigung der Trittschallminderung durch Fußbodenaufbauten und/oder Unterkonstruktionen ist nicht vorgesehen, Werte für den Trittschallpegel können aus den entsprechenden Bauteilkatalogen bzw. Prüfberichten von Herstellern entnommen werden.

#### 6.5.3 Konstruktionen in Mischbauweise

Die Mittelung über alle Flanken macht im aktuellen Verfahren nach DIN 4109-2:2018 die Berechnung von Mischbauweisen mit massiven und leichten Elementen praktisch unmöglich. Während der Fehler einer massiven Flanke im Leichtbau noch händelbar erscheint, lässt sich mit dem heutigen Verfahren der Einfluss eines leichten flankierenden Bauteils auf den resultierenden Trittschallpegel nicht abschätzen. Dies wird erst mit Hilfe der genaueren Betrachtung der Flankenübertragung analog wie beim Luftschall entsprechend der neuen DIN EN ISO 12354-2:2017-11 möglich. Diese Verfahren sollen in der nächsten Überarbeitung der DIN 4109-2 eingefügt werden.

Aus den oben genannten Gründen ist in der aktuellen Ausgabe des Schallschutzrechners die Berechnung vertikaler Schallübertragungen für versetzte Grundrisse und in Mischbauweise ausgeführte Konstruktionen nicht möglich. Sobald die normative Grundlage hier genauere Vorgaben macht, werden die Funktionen des Schallschutzrechners entsprechend erweitert.



### 7. Quintessenz

1. Im direkten Vergleich führt das Verfahren nach DIN 4109:2018 zu vergleichbaren Ergebnissen!
2. Der Nachweis erfolgt nicht mehr in Schritten von ganzen Dezibel, sondern das Ergebnis wird auf 0,1 dB Genauigkeit berechnet und dann mit den Anforderungen (ganze Dezibel) verglichen.
3. Das bisherige Vorhaltemaß von 2 dB entfällt! Der Sicherheitsbeiwert ( $u_{\text{prog}}$ ) von pauschal 2 dB im Luftschall und 3 dB beim Trittschall wird erst am Ende der Berechnung abgezogen (quasi ein Nachhaltemaß) (Bauschalldämm-Maß:  $R'_{\text{w}} - u_{\text{prog}} = R'_{\text{w}} - 2 \text{ dB}$ )
4. Durch die genauere Berücksichtigung der Flankenübertragung beeinflussen die Größe der Übertragungsfläche und die Kantenlänge das Ergebnis im Einzelfall.
5. Gemeinsame Trennflächen  $< 10 \text{ m}^2$  werden mit dem Verfahren nicht beurteilt, da dann die Schallübertragung über die Flankenwege überwiegen kann. (In diesem Fall ist ein Nachweis über die Pegeldifferenz  $D_{\text{nw}}$  zu führen)
6. Je größer die gemeinsame Trennfläche, umso geringer ist der Einfluss der Flanken und umso näher rückt das Ergebnis an die Leistungsfähigkeit des Trennbauteils.
7. Insbesondere beim Leichtbauverfahren führen Übertragungsflächen größer  $15 \text{ m}^2$  in der Regel zu besseren Ergebnissen als beim alten Verfahren.
8. Das Volumen des Empfangsraums spielt bei der bauteilbezogenen Betrachtung ( $R'_{\text{w}}$ ) keine Rolle. Bei der Berechnung der Standard-Schallpegeldifferenz ( $D_{\text{nT,w}}$ ) hingegen schon.
9. Für den Massivbau führt das neue Verfahren zu einem Paradigmenwechsel: Keine Korrekturfaktoren eines mittleren Wertes, sondern eine vergleichsweise exakte Berechnung. Der Schallschutzrechner beherrscht auch das Massivbauverfahren (exakte Stoßstellenbetrachtung)!
10. Beim Leichtbau bleibt der prinzipielle Ansatz mit der Berücksichtigung der direkten Schallübertragung ( $D_{\text{d}}$ ) und der Schalllängsleitung ( $F_{\text{f}}$ ) erhalten. Die Übertragungswege von Flanke auf das trennende Bauteil ( $F_{\text{d}}$ ) bzw. andersherum ( $F_{\text{f}}$ ) werden im Trockenbau nach wie vor nicht berücksichtigt.
11. Schalllängsdämm-Maße im Leichtbau werden nicht mehr mit dem Schalllängsdämm-Maß  $R_{\text{L,w,R}}$  sondern mit der Norm-Flankenschallpegeldifferenz:  $D_{\text{n,f,w}}$  charakterisiert (ist aus dem Schalllängsdämm-Maß errechenbar)
12. Bei ausreichend großer Fläche (siehe Punkt 7) ist für den Leichtbau eine grobe Abschätzung in Analogie zum vereinfachten Nachweis nach alter DIN 4109:1989 („5-dB-Regel“) zulässig:  
 $R_{\text{w}} \geq \text{erf. } R'_{\text{w}} + 7 \text{ dB}$  (Anforderungswert + 5 dB + 2 dB „Nachhaltemaß“)  
 $D_{\text{n,f,w}} \geq \text{erf. } R'_{\text{w}} + 8 \text{ dB}$  (Anforderungswert + 5 dB + 2 dB „Nachhaltemaß“ + 1 dB)
13. Das Verfahren zum Trittschall ist praktisch unverändert geblieben. Die Flankeneinflüsse werden nach neuer Norm pauschaliert berücksichtigt.