

Rigitone für die bauseitige Akustikputzbeschichtung

Akustikputz-Lösungen mit Asona

Rigitone für Akustikputz
12-20 / 66 R und 12 / 25 Q



Das Original. Für Räume zum Leben.



Akustikputz-Lösungen mit Asona



Perfekte Synergie: Rigitone-Akustikplatten mit bauseitiger Putzbeschichtung

Ausgewählte Rigitone-Akustikplatten werden mit einer bauseitigen, maschinell aufgetragenen Akustikputzbeschichtung versehen und erhalten dadurch eine neu gestaltete Oberfläche mit einem Akustikputz. Die Kombination dieser beiden Baustoffe verfügt über gute akustische Eigenschaften und gibt vor allem der modernen Raumgestaltung neue Impulse.

Produkteigenschaften

Die modernen Akustikputze sind klimaregulierend und ökologisch einwandfrei. Ihr geringes Gewicht hat keinen Einfluss auf die Statik und die vielfältige Farbauswahl, mit reinen Mineralfarben nach RAL- und NCS-Farbkarten, bietet ein breites Spektrum für die Gestaltung.

Brandverhalten

Die Putzbeschichtung entspricht der Baustoffklasse A2 (nichtbrennbar nach DIN EN 13964).

Montageausführung

Die Putzbeschichtungen werden maschinell in zwei kurz aufeinander folgenden Schritten aufgebracht.



12-20/66 R

Rigitone

Versetzte Rundlochung

Breite x Länge: 1.250 x 2.000 mm

Lochflächenanteil: 16,8 %



Sonacoustic G „PL“

Auftragsstärke bei Decken: max. 2 mm

Gewicht: 3,5 kg/m²/cm

Schallabsorption nach DIN EN ISO 354 (siehe Produktseiten)

Sonacoustic G „CL“

Auftragsstärke bei Decken: max. 2 mm

Gewicht: 3,5 kg/m²/cm

Schallabsorption nach DIN EN ISO 354 (siehe Produktseiten)



12/25 Q

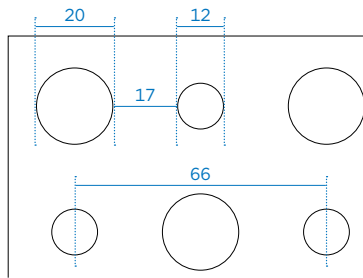
Rigitone

Regelmäßige Quadratlochung

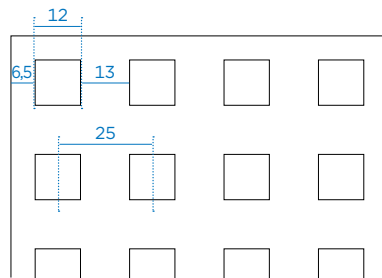
Breite x Länge: 1.250 x 2.000 mm

Lochflächenanteil: 19,2 %

**Rigitone für Akustikputz
12-20/66 R**



**Rigitone für Akustikputz
12/25 Q**



Querkante SKF



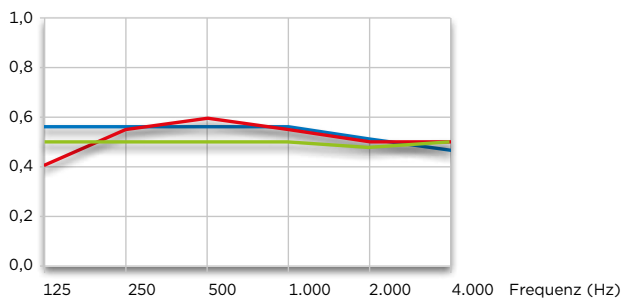
Längskante VARIO



	Rigitone für Akustikputz 12-20/66 R	Rigitone für Akustikputz 12/25 Q
Systemnummer	AD10RTP	AD10RTP
Plattendicke in mm	12,5	12,5
Format in mm	1.250 x 2.000	1.250 x 2.000
Gewicht kg / m²	ca. 8,5	ca. 8,0
Lochflächenanteil in %	16,8	19,2
Achsabstand Tragprofile in mm	≤ 400	≤ 400
Brandverhalten Platte	A2-s1, d0 (C.4)	A2-s1, d0 (C.4)
Brandverhalten Putz gem. Prüfung	A2	A2
Vorderseitiges Glasvlies*	optional	optional
Rückseitige PE-Folie*	empfohlen	empfohlen

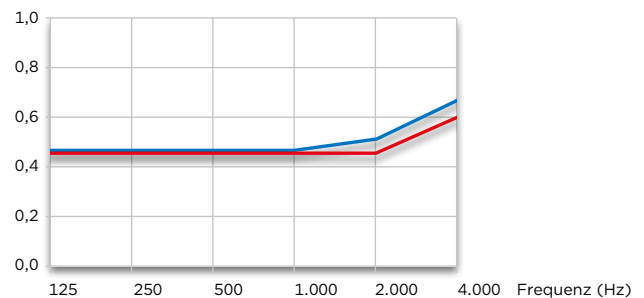
* Rigitone-Lochplatten für bauseitige Akustikputzbeschichtung

**Schallabsorptionsgrad γ_p (Rigitone für Akustikputz 12-20/66 R)
mit Sonacoustic Putzbeschichtung PL / CL**



#	#	#	#	γ_w	Klasse		
0,40	0,55	0,60	0,55	0,50	0,50	D	
0,55	0,55	0,55	0,55	0,50	0,45	0,55	D
0,50	0,50	0,50	0,50	0,45	0,50	0,50	D

**Schallabsorptionsgrad γ_p (Rigitone für Akustikputz 12/25 Q)
mit Sonacoustic Putzbeschichtung PL / CL**



#	#	#	#	γ_w	Klasse		
0,45	0,45	0,45	0,45	0,45	0,60	0,45	D
0,45	0,45	0,45	0,45	0,50	0,65	0,50	D



Verschraubung

Die Rigitone-Lochdeckenschrauben 3,5 x 30 mm werden im Abstand von ≤ 170 mm angebracht, dabei ist zu beachten, dass die Verschraubung der Rigitone-Platten zuerst stirnseitig und danach längsseitig erfolgt.

! Rigips-Hinweis

Rigitone-Platten für die bauseitige Beschichtung verfügen grundsätzlich über eine VARIO-Kante. Bei der Verarbeitung von Rigitone-Akustikplatten mit SK-Kanten kann die Verarbeitung in Spachtel- oder Klebefugentechnik ausgeführt werden. Die entsprechenden Verarbeitungsrichtlinien sind dabei zu beachten.

Verspachteln

Kanten und Schraubenköpfe werden mit VARIO Fugenspachtel verspachtelt. Es ist auf eine absolut ansatzlose Spachtelung zu achten, da mit dem Akustikputz keine Unebenheiten ausgeglichen werden können.

Weiterverarbeitung

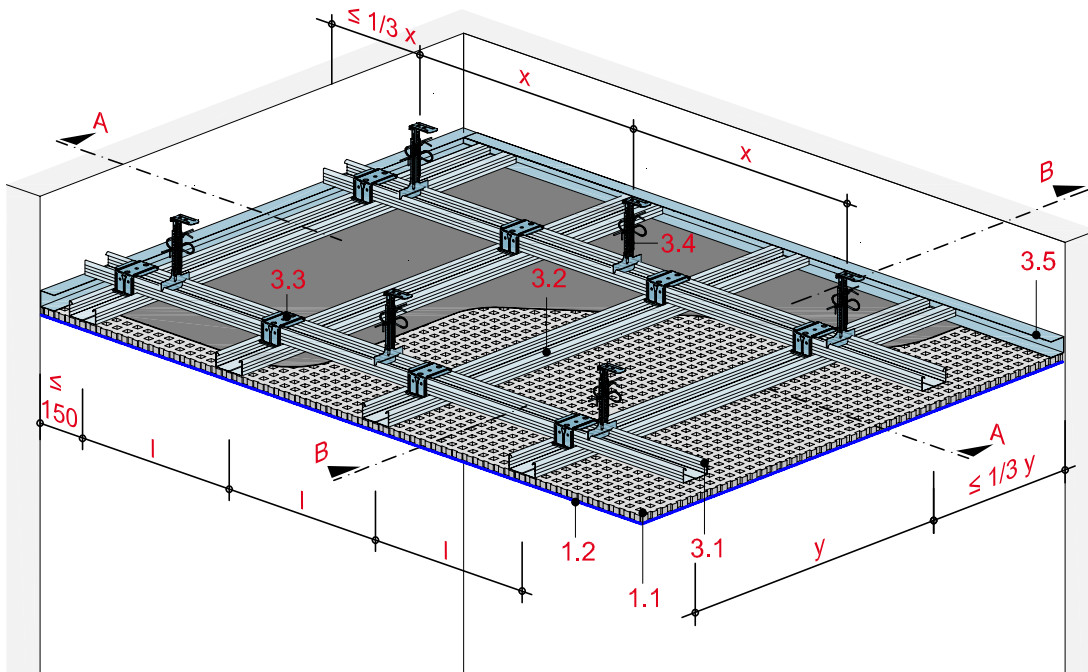
Nach vollständiger Montage erfolgt, gemäß Angaben des Akustikputzherstellers, die bauseitige Kaschierung des Glasvlieses und danach die Aufbringung des Akustikputzes.

Bei werkseitiger Vlieskaschierung kann direkt die Aufbringung des Akustikputzes erfolgen.

Vliestyp

Glasfaservlies 45-55 g/m².

Die Ausführung der Akustikputzarbeiten erfolgt durch Facharbeiter und/oder gemäß Herstellerangaben.



Abstände

Abhängerabstand: ≤ 900 mm (≤ 250 mm zum Deckenrand).
 Grundprofilabstand: ≤ 1.000 mm
 Tragprofilabstand: ≤ 333 mm

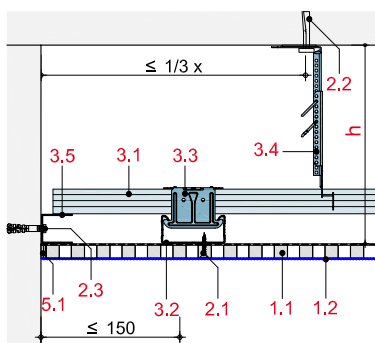
Unterkonstruktion

Die Unterkonstruktion aus Grund- und Tragprofilen (CD-Profilen) wird so montiert und ausgerichtet, dass die Rigitone-Platten in Querverlegung an den Tragprofilen verschraubt werden können. An den Querstößen der Platten muss immer ein Tragprofil angeordnet werden.

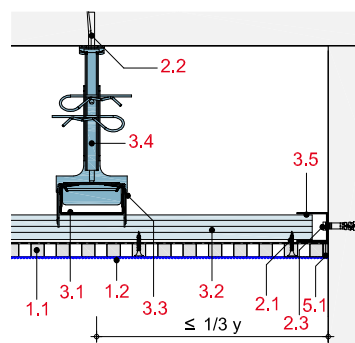
Plattenverlegung

Die Plattenverlegung von Rigitone-Platten mit Akustikputz erfolgt im Verband ≥ 333 mm. Die Längskanten werden stumpf gestoßen und mit Rigips Glasfaserbewehrungsstreifen und VARIO Fugenspachtel verspachtelt. Die Querstöße werden mit 4 mm Abstand montiert und mit VARIO Fugenspachtel verspachtelt.

Längskantenstoß mit VARIO-Kante



Querkantenstoß mit 4 mm Abstand



- 1.1 Rigitone Lochplatten mit Akustikputzbeschichtung
- 1.2 Putzbeschichtung
- 2.1 Rigitone Lochdeckenschraube
- 2.2 Abhängerbefestigung, z. B. Rigips Anknägel
- 2.3 Randanschlussbefestigung, z. B. Rigips Nageldübel
- 3.1 Grundprofil: RigiProfil MultiTec CD 60 / 27
- 3.2 Tragprofil: RigiProfil MultiTec CD 60 / 27
- 3.3 Profilverbinder: Rigips Kreuzschnellverbinder
- 3.4 Abhänger: Rigips Nonius Abhängesystem
- 3.5 Anschluss: Rigips Anschlussprofil UD 28
- 5.1 z. B. VARIO Fugenspachtel
- 5.2 Rigips Bewehrungsstreifen oder alternativ Rigips TrennFix gemäß Verarbeitungsrichtlinien

1. Auflage März 2017

Alle Angaben dieser Druckschrift richten sich an geschulte Fachkräfte und entsprechen dem neuesten Stand der Entwicklung. Sie wurden nach bestem Wissen erarbeitet, stellen jedoch keine Garantien dar. Da wir stets bestrebt sind, Ihnen die bestmöglichen Lösungen anzubieten, sind Änderungen aufgrund anwendungs- oder produktionstechnischer Verbesserungen vorbehalten. Eventuell enthaltene Abbildungen ausführender Tätigkeiten sind keine Ausführungsanleitungen, es sei denn, sie sind ausdrücklich als solche gekennzeichnet. Bitte beachten Sie, dass die Angaben eine ggf. erforderliche bauliche Fachplanung nicht ersetzen können. Die fachgerechte Ausführung angrenzender Gewerke setzen wir voraus.

Versichern Sie sich im Internet unter www.rigips.de/infomaterial, ob Sie die aktuellste Ausgabe vorliegen haben. Druckfehler sind nicht auszuschließen.

Bitte beachten Sie auch, dass unseren Geschäftsbeziehungen ausschließlich unsere Allgemeinen Verkaufs-, Lieferungs- und Zahlungsbedingungen (AGB) in der aktuellen Fassung zugrunde liegen. **Unsere AGB erhalten Sie auf Anfrage oder im Internet unter www.rigips.de/AGB**

Wir freuen uns auf eine gute Zusammenarbeit und wünschen Ihnen stets gutes Gelingen mit unseren Systemlösungen.

Alle Rechte vorbehalten. Alle Angaben ohne Gewähr.

© Saint-Gobain Rigips GmbH



Asona Deutschland GmbH
Schillerstr.10, 53501 Grafenschaft - Holzweiler
www.asona.com/DE

Saint-Gobain Rigips GmbH

Hauptverwaltung
Schanzenstraße 84
D-40549 Düsseldorf

Telefon +49 (0)211 5503-0
Telefax +49 (0)211 5503-208

info@rigips.de
www.rigips.de



Weitere Informationen

Kundenservicezentrum
Feldhauser Straße 261
D-45896 Gelsenkirchen

Serviceline +49 (0)1805 345670*
Servicefax +49 (0)1805 335670*

* 14 Ct./Min. im deutschen Festnetz,
höchstens 42 Ct./Min. aus Mobilfunknetzen

Weitere Infos unter:



www.rigips.de

