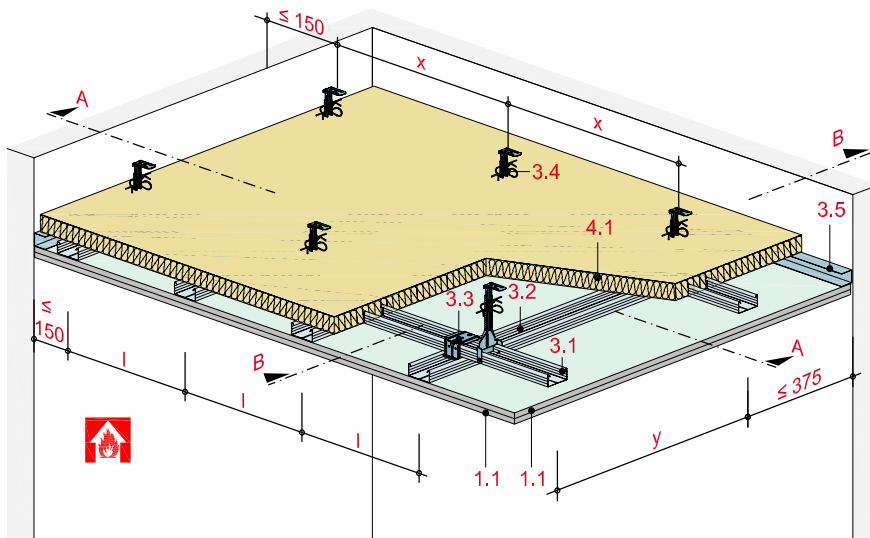


## Unterdecke mit höhenversetzter Metall-Unterkonstruktion

mit Rigips Aquaroc



## Technische Daten

Brandbeanspruchung

**von unten**

(von der Raumseite)

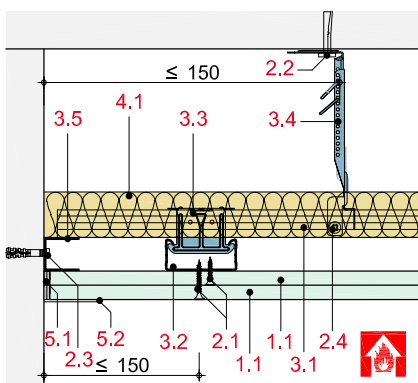
Brandschutz

**F 30**

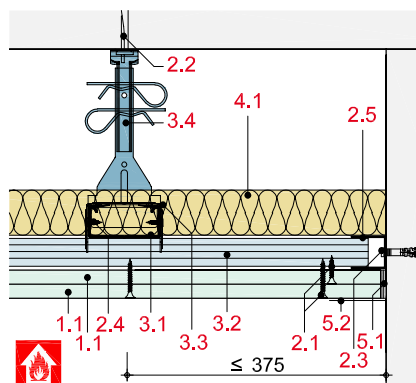
Gewicht ohne Zusatzlast

**ca. 32 kg/m<sup>2</sup>**

## Schnitt A



## Schnitt B



## Hinweis und Erläuterung

x = Abhängerabstand

y = Achsabstand Grundprofile

l = Achsabstand Tragprofile

Die Randabstände der Unterkonstruktion gelten für Decken ohne Zusatzlast.

## Systemaufbau

|                     |   |
|---------------------|---|
| 1 Beplankung        | 1.1 Rigips Aquaroc  |
| 2 Befestigung       | 2.1 Rigips GOLD bzw. TITAN Schnellbauschrauben TN   |
| 3 Unterkonstruktion | 3.1 Grundprofil: Korrosionsgeschütztes Rigips Deckenprofil CD 60/27 der Klasse C3-hoch bzw. C5M-hoch<br>3.2 Tragprofil: Korrosionsgeschütztes Rigips Deckenprofil CD 60/27 der Klasse C3-hoch bzw. C5M-hoch<br>3.3 Profilverbinder: Korrosionsgeschütztes Rigips Kreuz-schnellverbinder der Klasse C3-hoch bzw. C5M-hoch<br>3.4 Abhänger: Korrosionsgeschütztes Rigips Nonius Abhängesysteme der Klasse C3-hoch bzw. C5M-hoch<br>3.5 Anschluss: Korrosionsgeschütztes Rigips Anschlussprofil UD 28 der Klasse C3-hoch bzw. C5M-hoch |
| 4 Dämmstoff         | 4.1 Dämmstoff (Baustoffklasse A) ISOVER Protect BSP 30  |
| 5 Verspachtelung    | 5.1 Rigips Aquaroc ProMix Finish<br>5.2 Rigips TrennFix gemäß Verarbeitungsrichtlinien<br>5.3 Spachtelfuge 5 mm mit Rigips Aquaroc ProMix Finish und Rigips Aquaroc FibaTape  |

## Zulässige Achsabstände der Unterkonstruktion

| Beplankung | Abhänger-<br>abstand<br>x<br>mm | Achsabstand<br>Grundprofile<br>y<br>mm | Achsabstand<br>Tragprofile<br>l <sub>1</sub><br>mm | Dämmstoff        |           | Gewicht<br>kg/m <sup>2</sup> | Feuerwider-<br>standsklasse |
|------------|---------------------------------|--|--|------------------|-----------|------------------------------|-----------------------------|
|            |                                 |  |  | Dicke            | Rohdichte |                              |                             |
| 2 x 12,5   | 750                             | 850                                    | 500  | 40 <sup>1)</sup> | 30        | 32                           | F 30-A                      |

<sup>1)</sup> ISOVER Protect BSP 30

l<sub>1</sub> = Befestigung der Beplankung quer zum  
Tragprofil

**Hinweis zum Gewicht:**

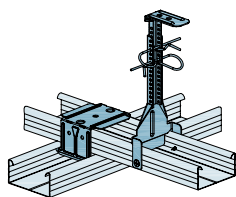
Gewichtsangaben sind inklusive der brand-  
schutztechnisch notwendigen Dämmung.  
Zusatzlasten sind nicht berücksichtigt.

**Nachweis:**

P-SAC-02/III786

## Abhängesysteme und Profilverbinder

## Abhängesysteme der Tragfähigkeitsklasse 0,4 kN



Rigips Nonius-System Unterteil CD 400  
mit Rigips Kreuzschnellverbinder

**Hinweis**

Abhängesysteme mit Rigips Schnellabhän-  
ger und Ösendraht auf Anfrage.

## Korrosionsschutzbeschichtete Unterkonstruktion

Im Inneren von Gebäuden können Unterkonstruktionen aus Standardprofilen und Stan-  
dardzubehören mit einer Oberflächenbeschichtung Z100 verwendet werden, solange die  
relative Luftfeuchte in der Regel unter 60 % bleibt, keine Kondensation auftritt und keine  
korrosive Sonderbelastung einwirkt. In Feucht- und Nassräumen werden die vorgenannten  
Bedingungen oftmals nicht eingehalten, sodass Rigips Profile und Zubehöre mit höher-  
wertigen Korrosionsschutzbeschichtungen in entsprechender Abhängigkeit zu den Umge-  
bungsbedingungen zu verwenden sind.