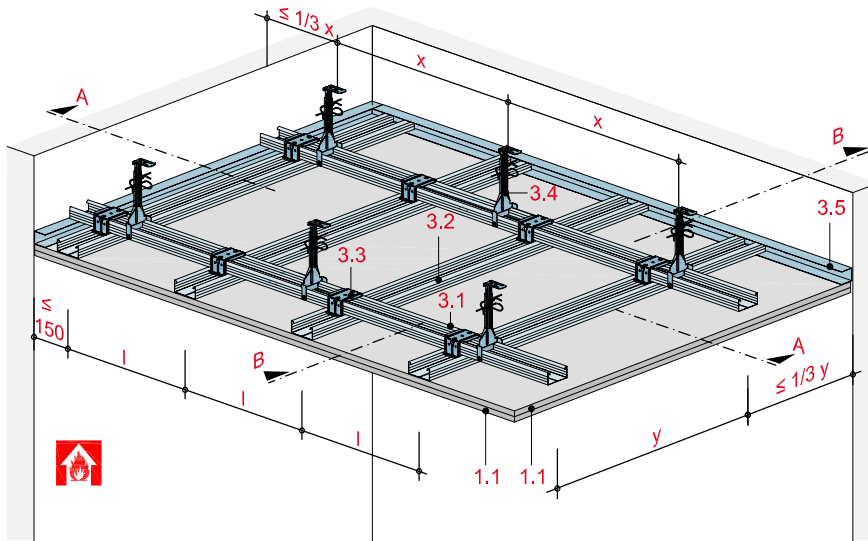


Unterdecke mit höhenversetzter Metall-Unterkonstruktion

mit Rigips Feuerschutzplatte RF/RFI bzw. Rigips Die Dicke RF/RFI



Technische Daten

Brandbeanspruchung

von unten

(von der Raumseite)

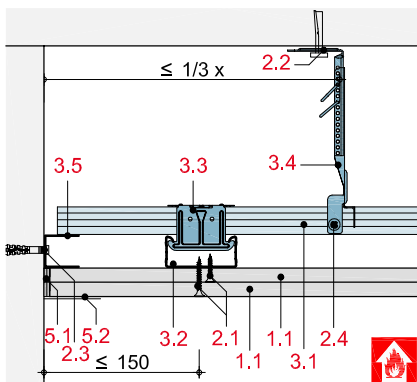
Brandschutz

F 30 bis F 90

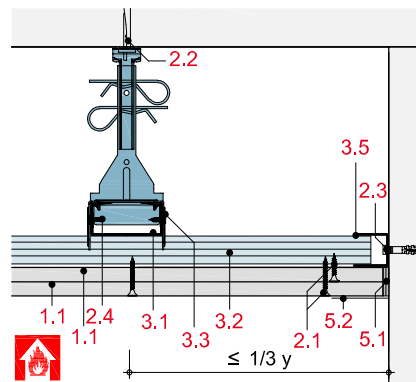
Gewicht ohne Zusatzlast

ca. 20 bis 40 kg/m²

Schnitt A



Schnitt B



Hinweis und Erläuterung

x = Achsabstand Abhänger
 y = Achsabstand Grundprofile
 l = Achsabstand Tragprofile

Die Randabstände der Unterkonstruktion gelten für Decken ohne Zusatzlast.

Systemaufbau

1 Beplankung	1.1 Rigips Feuerschutzplatte RF/RFI bzw. Rigips Die Dicke RF/RFI
2 Befestigung	2.1 Rigips Schnellbauschraube TN 2.2 Abhängerbefestigung, z. B. Rigips Ankernagel 2.3 Randanschlussbefestigung, z. B. Rigips Nageldübel 2.4 Rigips Bauschraube
3 Unterkonstruktion	3.1 Grundprofil: RigiProfil MultiTec CD 60/27 bzw. Rigips Aussteifungsprofile UA 50 3.2 Tragprofil: RigiProfil MultiTec CD 60/27 3.3 Profilverbinder: Rigips Kreuzschnellverbinder 3.4 Abhänger: Rigips Nonius Abhängesystem 3.5 Anschluss: RigiProfil MultiTec UD 28
4 Dämmstoff	4.1 Dämmstoff gemäß Tabelle
5 Verspachtelung	5.1 z. B. VARIO Fugenspachtel 5.2 Rigips Bewehrungsstreifen oder alternativ Rigips TrennFix gemäß Verarbeitungsrichtlinien

Detailhinweise

Details F 30	Seite
Wandanschluss	SD 14
Bewegungsfuge	SD 15
Einbau eines Leuchtkastens	SD 15
Einbau einer Revisionsklappe	SD 15
Details F 90	
Wandanschluss	SD 16
Anschluss an Stahlträger	SD 16
Einbau eines Leuchtkastens	SD 17
Einbau einer Revisionsklappe	SD 17
Bewegungsfuge	SD 18
Durchführung von Sprinklerleitungen und Gewindestangen	SD 18
Montage einer zusätzl. Sichtdecke	SD 18

Maximale Achsabstände der Unterkonstruktion

Beplankung mm	Abhänger- abstand x mm	Achsabstand Grundprofile y mm	Achsabstand Tragprofile		Dämmstoff Dicke mm	Rohdichte kg/m ³	Gewicht kg/m ²	Feuerwider- standsklasse
			l ₁ mm	l ₂ mm				
ohne Zusatzlast								
1 x 18	750	1.000	500	420	40 ²⁾	40	20	F 30-A
1 x 20	750	1.000	500		zul. ohne Anforder.		20	F 30-A
	1.000	750	500				21	
2 x 12,5	750	1.000	500	-	zul. ohne Anforder.		23	F 30-A
	650	1.250	500				23	
2 x 12,5	1.800 ⁵⁾	750	400	-	40 ²⁾	40	28	F 30-A
18 + 15	750	850	400	-	zul. ohne Anforder.		33	F 60-A ¹⁾
20 + 15	750	850	400	-	zul. ohne Anforder.		34	F 60-A ¹⁾
2 x 20	750	850	500	-	zul. ohne Anforder. ⁴⁾		38	F 90-A
	oder	1.000	625	500			39	
25 + 18 ³⁾	1.250	500	500	-			39	
mit Zusatzlast ≤ 15 kg/m² (z. B. zusätzliche Sichtdecke)								
2 x 12,5	700	900	400	-	zul. ohne Anforder.		24	F 30-A
2 x 20	750	425	400	-	zul. ohne Anforder.		40	F 90-A

¹⁾ Nachweis DIN 4102-4

²⁾ Dämmstoff (Baustoffklasse A, Schmelzpunkt ≥ 1.000 °C), z. B. ISOVER Protect BSP 40

³⁾ Alternativ 25 + 15 mm

⁴⁾ Dämmstoff, mind. Baustoffklasse B2

⁵⁾ Grundprofile aus Rigips Aussteifungsprofile UA 50

l₁ = Befestigung der Beplankung quer zum Tragprofil

l₂ = Befestigung der Beplankung längs zum Tragprofil

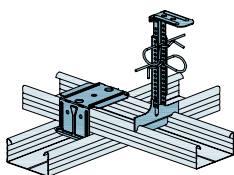
Hinweis zum Gewicht:

Gewichtsangaben sind inklusive der brand-schutztechnisch notwendigen Dämmung.

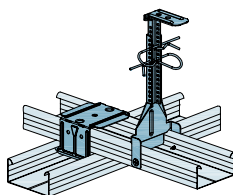
Nachweis:

P-3481/3755-MPA BS
P-3966/9669-MPA BS
DIN 4102-4
GS 3.2/12-161-1
GS 3.2/15-131-1
GS 3.2/15-282-1
3705/7059-Ap-
GA-2017/111-Ap

Abhängesysteme und Profilverbinder

**Abhängesysteme der Tragfähigkeits-
klasse 0,25 kN (F 30 – F 60)**

Rigips Nonius-System Unterteil CD 250 mit Rigips Kreuzschnellverbinder

**Abhängesysteme der Tragfähigkeits-
klasse 0,40 kN (F 90)**

Rigips Nonius-System Unterteil CD 400 mit Rigips Kreuzschnellverbinder

Hinweis

Bei der Anordnung einer zusätzlichen Sichtdecke muss die Unterkonstruktion der Unterdecke mit dem Rigips Nonius Abhängesystem der Tragfähigkeitsklasse 0,40 kN und Rigips Kreuzschnellverbindern ausgeführt werden.

Abhängesysteme mit Rigips Schnellabhänger und Ösendraht auf Anfrage.