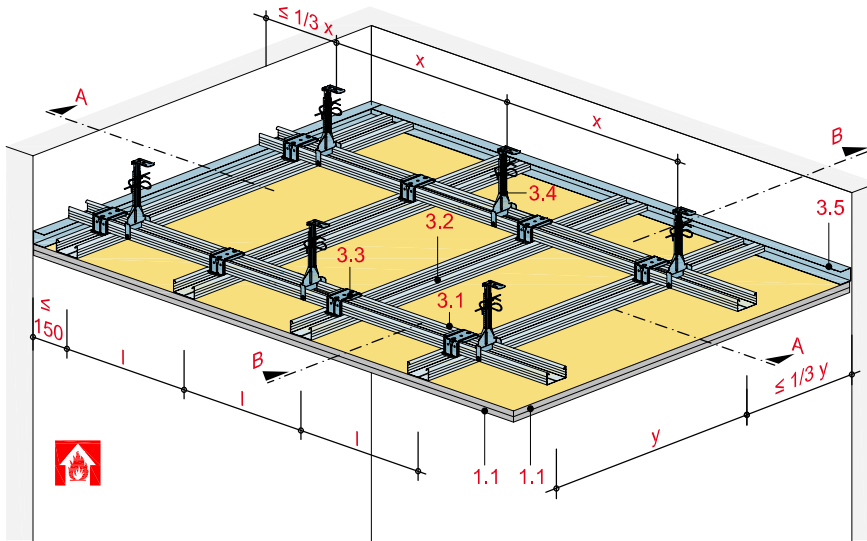


## Unterdecke mit höhenversetzter Metall-Unterkonstruktion

mit Rigidur H bzw. Rigidur H Activ'Air Gipsfaserplatte



## Technische Daten

Brandbeanspruchung

**von unten**

(von der Raumseite)

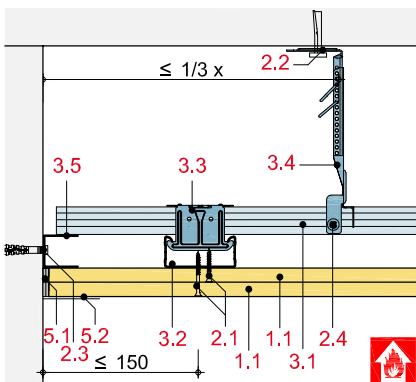
Brandschutz

**F 30**

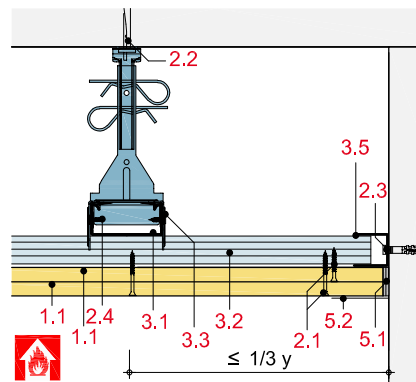
Gewicht ohne Zusatzlast

**ca. 28 bis 33 kg/m<sup>2</sup>**

## Schnitt A



## Schnitt B



## Hinweis und Erläuterung

x = Abhängerabstand

y = Achsabstand Grundprofile

l = Achsabstand Tragprofile

Die Randabstände der Unterkonstruktion gelten für Decken ohne Zusatzlast.

## Systemaufbau

1 Beplankung	1.1 Rigidur H bzw. Rigidur H Activ'Air Gipsfaserplatte
2 Befestigung	2.1 Rigidur Schnellbauschraube 2.2 Abhängerbefestigung, z. B. Rigips Ankernagel 2.3 Randanschlussbefestigung, z. B. Rigips Nageldübel 2.4 Rigips Bauschraube
3 Unterkonstruktion	3.1 Grundprofil: RigiProfil MultiTec CD 60/27 3.2 Tragprofil: RigiProfil MultiTec CD 60/27 3.3 Profilverbinder: Rigips Kreuzschnellverbinder 3.4 Abhänger: Rigips Nonius Abhängesystem 3.5 Anschluss: RigiProfil MultiTec UD 28
5 Verspachtelung	5.1 z. B. VARIO Fugenspachtel 5.2 Rigips Bewehrungsstreifen oder alternativ Rigips TrennFix gemäß Verarbeitungsrichtlinien

## Zulässige Achsabstände der Unterkonstruktion

Beplankung	Abhänger- abstand x mm	Achsabstand Grundprofile y mm	Achsabstand Tragprofile l <sub>1</sub> mm	Dämmstoff		Gewicht kg/m <sup>2</sup>	Feuerwider- standsklasse
				Dicke	Rohdichte		
<b>ohne Zusatzlast</b>							
2 x 10 <sup>1)</sup>	750	1.000	333	nicht zulässig		28	F 30-A
2 x 10	700	1.000	333	nicht zulässig		28	F 30-A
2 x 10	750	900	333	nicht zulässig		28	F 30-A
2 x 12,5	750	850	500	nicht zulässig		33	F 30-A

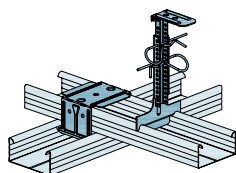
<sup>1)</sup> nur mit Abhängesystemen der Tragfähigkeitsklasse 0,40 kN verwenden

l<sub>1</sub> = Befestigung der Beplankung quer zum Tragprofil

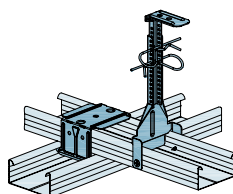
**Nachweis:**

P-3966/9669-MPA BS  
GA-2018/010

## Abhängesysteme und Profilverbinder

**Abhängesysteme der Tragfähigkeits-  
klasse 0,25 kN**

Rigips Nonius-System Unterteil CD 250  
mit Rigips Kreuzschnellverbinder

**Abhängesysteme der Tragfähigkeits-  
klasse 0,40 kN**

Rigips Nonius-System Unterteil CD 400  
mit Rigips Kreuzschnellverbinder

**Hinweis**

Abhängesysteme mit Rigips Schnellabhän-  
ger und Ösendraht auf Anfrage.