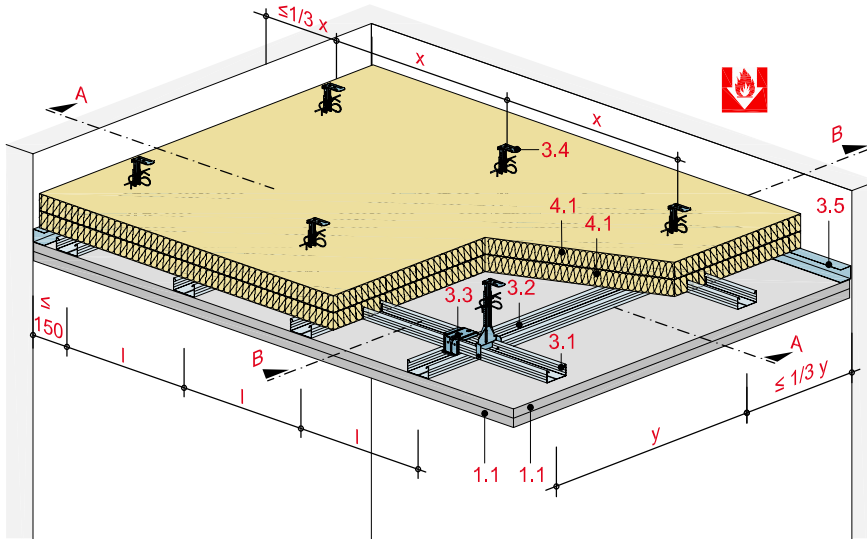


## Unterdecke mit höhenversetzter Metall-Unterkonstruktion

mit Rigips Feuerschutzplatte RF/RFI bzw. Rigips Die Dicke RF/RFI



## Technische Daten

Brandbeanspruchung

**von oben**

(aus dem Zwischendeckenbereich)

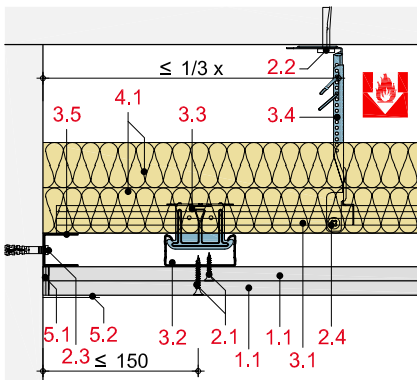
Brandschutz

**F 30 bis F 90**

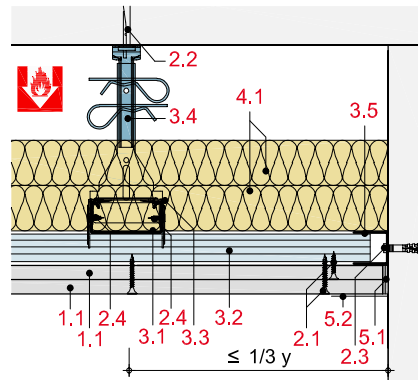
Gewicht ohne Zusatzlast

**ca. 18 bis 43 kg/m<sup>2</sup>**

## Schnitt A



## Schnitt B



## Hinweis und Erläuterung

x = Abhängerabstand

y = Achsabstand Grundprofile

l = Achsabstand Tragprofile

Die Randabstände der Unterkonstruktion gelten für Decken ohne Zusatzlast.

## Systemaufbau

1 Beplankung	1.1 Rigips Feuerschutzplatte RF/RFI bzw. Rigips Die Dicke RF/RFI
2 Befestigung	2.1 Rigips Schnellbauschraube TN 2.2 Abhängerbefestigung, z. B. Rigips Ankernagel 2.3 Randanschlussbefestigung, z. B. Rigips Nageldübel 2.4 Rigips Bauschraube
3 Unterkonstruktion	3.1 Grundprofil: RigiProfil MultiTec CD 60/27 3.2 Tragprofil: RigiProfil MultiTec CD 60/27 3.3 Profilverbinder: Rigips Kreuzschnellverbinder 3.4 Abhänger: Rigips Nonius Abhängesystem 3.5 Anschluss: RigiProfil MultiTec UD 28
4 Dämmstoff	4.1 Dämmstoff (Baustoffklasse A) z. B. ISOVER Protect BSP 40
5 Verspachtelung	5.1 z. B. VARIO Fugenspachtel 5.2 Rigips Bewehrungsstreifen oder alternativ Rigips TrennFix gemäß Verarbeitungsrichtlinien

## Detailhinweise

Details F 30	Seite
Wandanschluss	SD 26
Einbau eines Leuchtkastens	SD 27
Einbau einer Revisionsklappe	SD 27

Details F 60	Seite
Wandanschluss	SD 28
Einbau eines Leuchtkastens	SD 28
Montage einer zusätzl. Sichtdecke	SD 29

Details F 90	Seite
Wandanschluss	SD 30
Anschluss an Stahlträger	SD 30
Einbau eines Leuchtkastens	SD 30
Einbau einer Revisionsklappe	SD 31
Montage einer zusätzl. Sichtdecke	SD 31

## Maximale Achsabstände der Unterkonstruktion

Beplankung mm	Abhänger- abstand x mm	Achsabstand Grundprofile y mm	Achsabstand Tragprofile l <sub>1</sub> mm	Dämmstoff		Gewicht kg/m <sup>2</sup>	Feuerwider- standsklasse
				Dicke mm	Rohdichte kg/m <sup>3</sup>		
<b>ohne Zusatzlast</b>							
1 x 15	750	850	500	40 <sup>1)</sup>	40	18	F 30-A
2 x 12,5	750	850	500	40 <sup>1)</sup>	40	25	F 30-A
	1.250	650	500			26	
18 + 15	750	850	500	40 <sup>1)</sup>	40	36	F 60-A
	1.000	625	500			36	
2 x 20 oder	750	850	500	2 x 40 <sup>1)</sup>	40	41	F 90-A
	1.000	625	500			42	
25 + 18 <sup>2)</sup>	1.250	500	500			42	
<b>mit Zusatzlast ≤ 15 kg/m<sup>2</sup></b> (z. B. zusätzliche Sichtdecke)							
2 x 12,5	650	500	400	40 <sup>1)</sup>	40	26	F 30-A
2 x 20	750	425	500	2 x 40 <sup>1)</sup>	40	43	F 90-A

<sup>1)</sup> Dämmstoff (Baustoffklasse A, Schmelzpunkt ≥ 1.000 °C), z. B. ISOVER Protect BSP 40

<sup>2)</sup> Alternativ 25 + 15 mm

l<sub>1</sub> = Befestigung der Beplankung quer zum Tragprofil

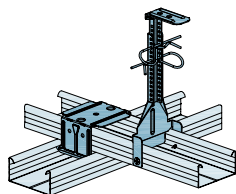
**Hinweis zum Gewicht:**

Gewichtsangaben sind inklusive der brand-schutztechnisch notwendigen Dämmung.

**Nachweis:**

P-3481/3755-MPA BS  
P-3966/9669-MPA BS  
GS 3.2/15-232-1  
GS 3.2/15-282-1  
GS 3.2/15-131-1

## Abhängesysteme und Profilverbinder

**Abhängesysteme der Tragfähigkeits-  
klasse 0,40 kN**

Rigips Nonius-System Unterteil CD 400  
mit Rigips Kreuzschnellverbinder

**Hinweis**

Bei der Anordnung einer zusätzlichen Sichtdecke muss die Unterkonstruktion der Unterdecke mit einem Rigips Nonius Abhängesystem der Tragfähigkeitsklasse 0,40 kN und Rigips Kreuzschnellverbindern ausgeführt werden.

Bei einer Brandbeanspruchung der Decke aus dem Zwischendeckenbereich müssen die Rigips Nonius Unterteile mit Rigips Deckenprofilen CD 60/27 mit je zwei Rigips Bauschrauben verschraubt werden.