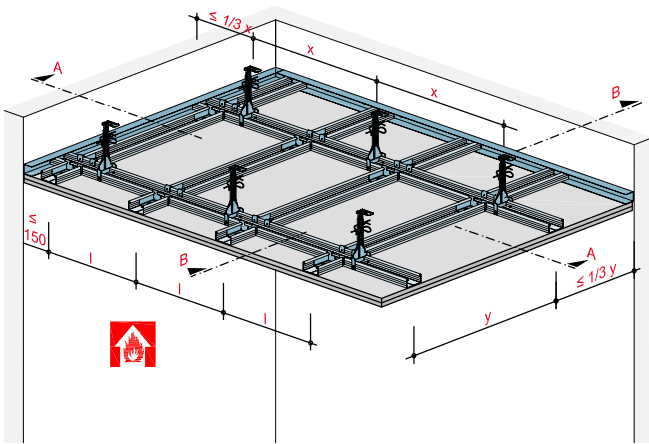


## Unterdecke mit Metall-Unterkonstruktion



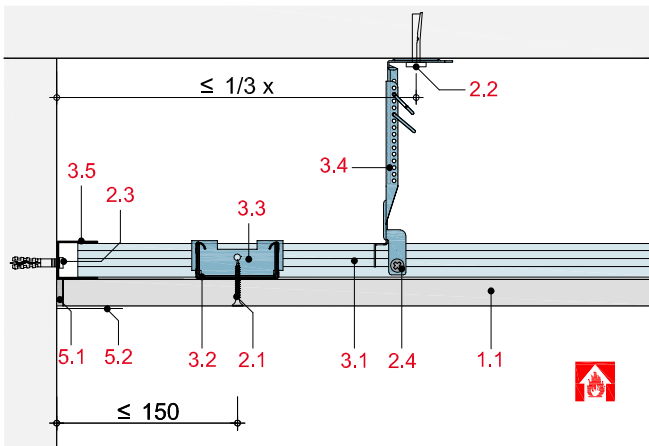
## Systemaufbau

- 1.1 Rigips Feuerschutzplatte RF bzw. Rigips Die Dicke RF
  - 1.2 Plattenstreifen d = Beplankungsdicke
  - 1.3 Glasroc F 20
- 
- 2.1 Rigips Schnellbauschraube TN
  - 2.2 Abhängerbefestigung, z. B. Rigips Ankernagel
  - 2.3 Randanschlussbefestigung, z. B. Rigips Nageldübel
  - 2.4 Rigips Bauschraube
  - 2.5 Stahldrahtklammer
- 
- 3.1 Längsprofile: RigiProfil MultiTec CD 60/27
  - 3.2 Querprofile: RigiProfil MultiTec CD 60/27
  - 3.3 Profilverbinder: Rigips Sicherheitsquerverbinder
  - 3.4 Abhänger: Rigips Nonius Abhängesystem
  - 3.5 RigiProfil MultiTec UD 28
- 
- 5.1 z. B. VARIO Fugenspachtel
  - 5.2 Rigips Bewehrungsstreifen oder alternativ Rigips TrennFix gemäß Verarbeitungsrichtlinien
- 
- 6.1 Revisionsklappe

mit Brandschutzanforderungen von der Raumseite, mit 1 x 20 mm Die Dicke RF bzw. 2 x 12,5 mm Feuerschutzplatte RF, F 30-A

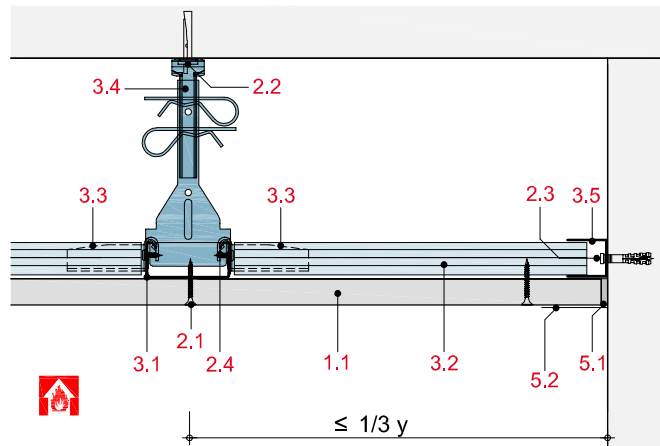
## SD21-D-WM30-1

Anschluss an Massivwand mit RigiProfil MultiTec UD 28 – Querschnitt



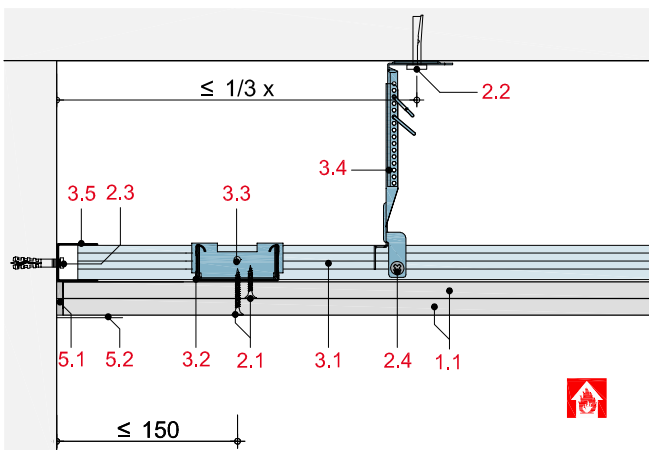
## SD21-D-WM30-2

Anschluss an Massivwand mit RigiProfil MultiTec UD 28 – Längsschnitt



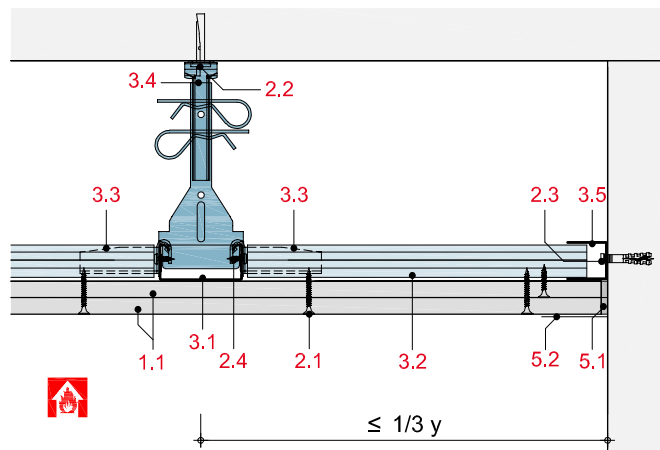
## SD21-D-WM30-3

Anschluss an Massivwand mit RigiProfil MultiTec UD 28 – Querschnitt



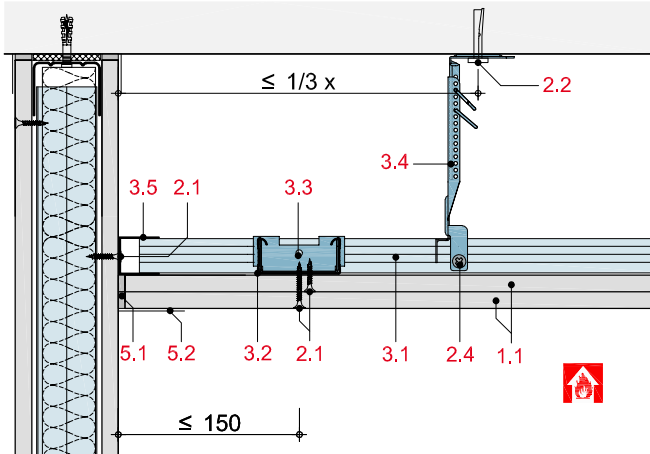
## SD21-D-WM30-4

Anschluss an Massivwand mit RigiProfil MultiTec UD 28 – Längsschnitt



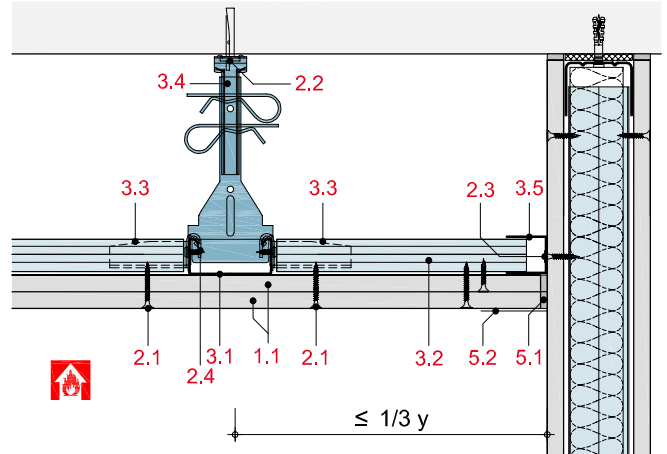
**SD21-D-WT30-1**

Anschluss an Trennwand mit RigiProfil MultiTec UD 28 -  
Querschnitt



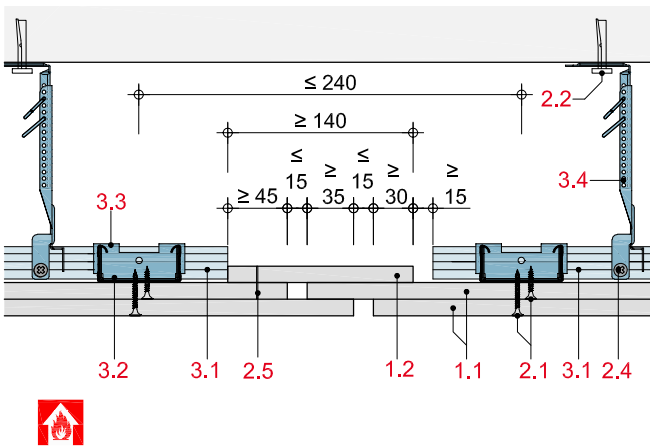
**SD21-D-WT30-2**

Anschluss an Trennwand mit RigiProfil MultiTec UD 28 -  
Längsschnitt



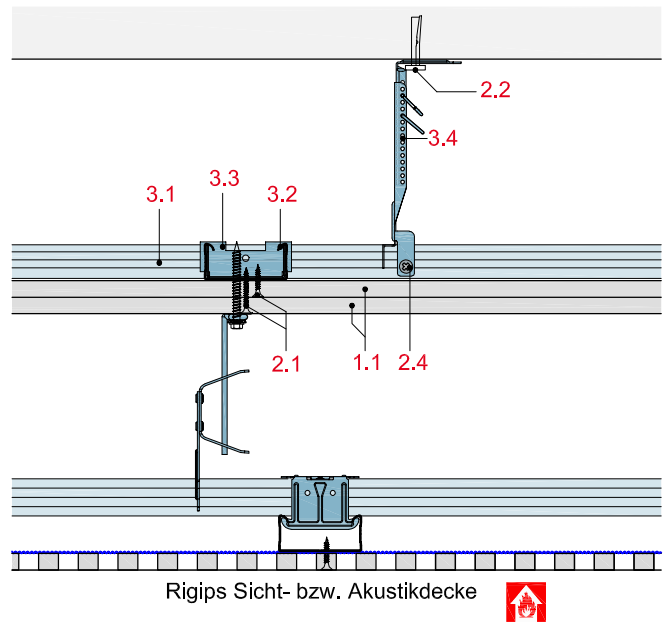
**SD21-D-BF30-1**

Bewegungsfuge mit Plattenstreifen-Abdeckung



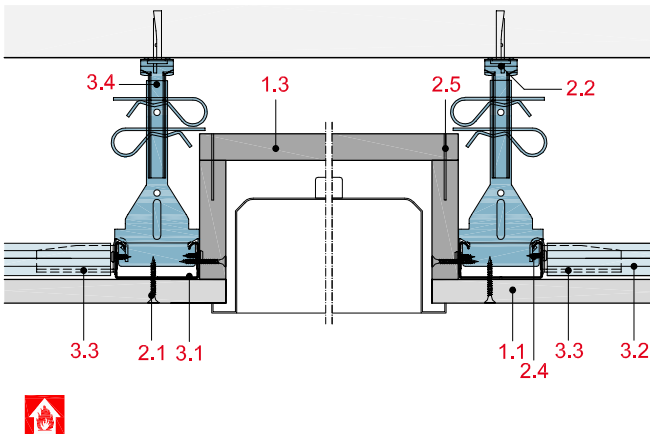
**SD21-D-SD30-1**

Montage einer zusätzlichen Sichtdecke



**SD21-D-LK30-1**

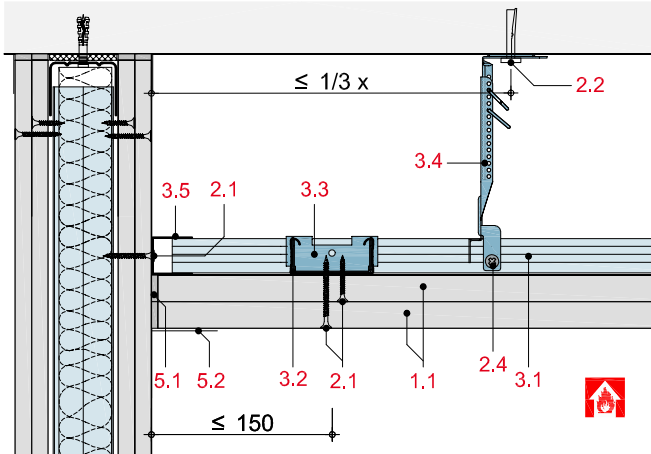
Einbau eines Leuchtkastens



mit Brandschutzanforderungen von der Raumseite, mit 2 x 20 mm Die Dicke RF, F 90-A

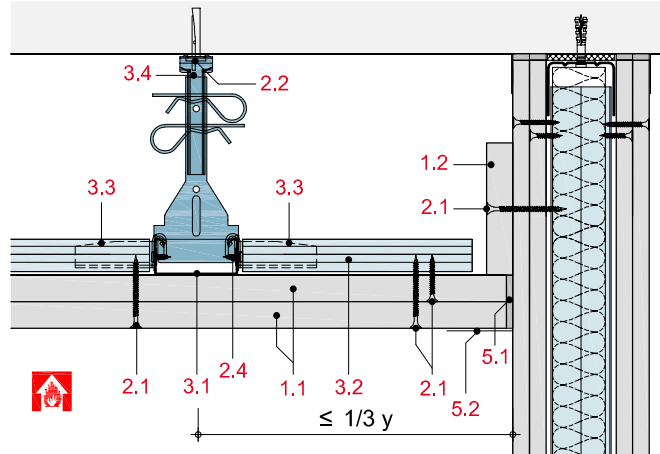
**SD21-D-WT90-1**

Anschluss an eine F 90 Montage-, Schacht- bzw. Massivwand mit RigiProfil MultiTec UD 28 - Querschnitt



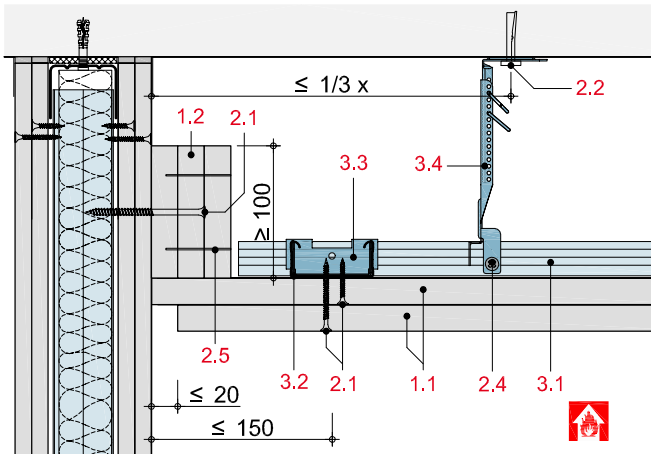
**SD21-D-WT90-2**

Anschluss an eine F 90 Montage-, Schacht- bzw. Massivwand mit Rigips Plattenstreifen - Längsschnitt



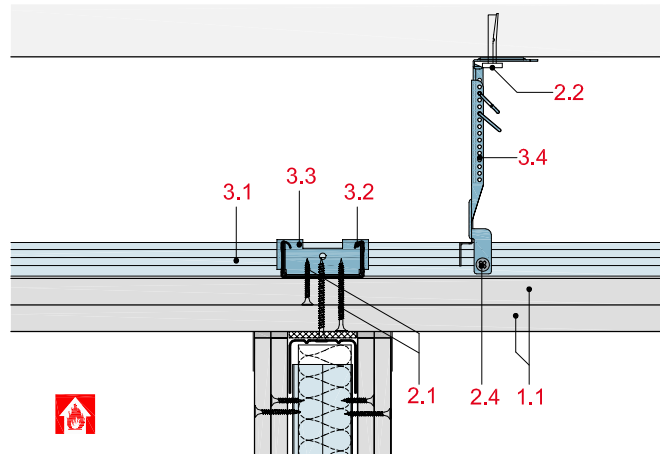
**SD21-D-WT90-3**

Anschluss an eine F 90 Montage-, Schacht- bzw. Massivwand mit Rigips Plattenstreifen - Querschnitt



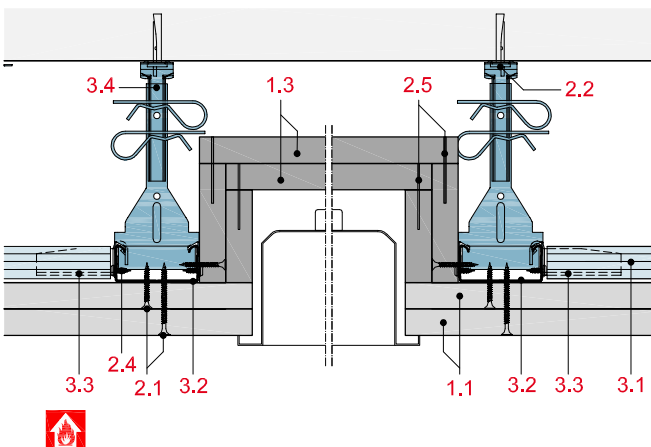
**SD21-D-DT90-1**

Wandanschluss an Rigips Unterdecke



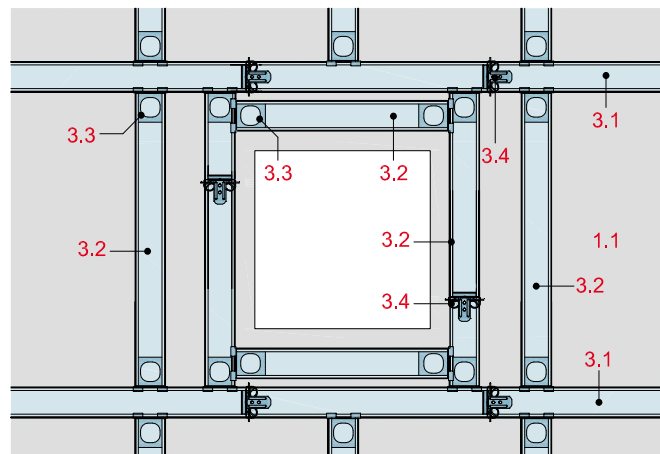
**SD21-D-LK90-1**

Einbau eines Leuchtkastens



**SD21-D-LK90-2**

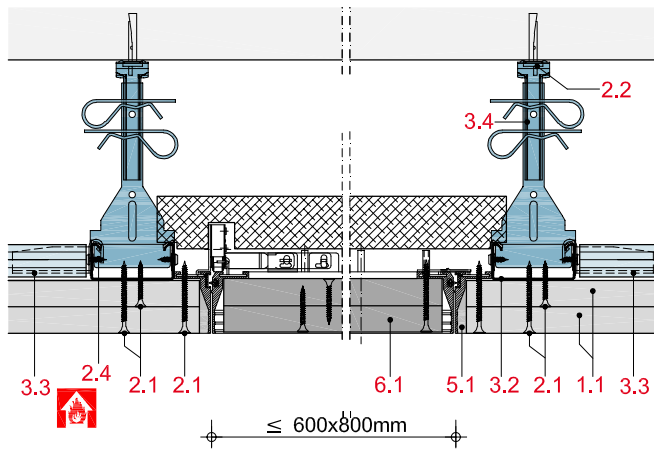
Ausführung der Unterkonstruktion für den Einbau eines Leuchtkastens



mit Brandschutzanforderungen von der Raumseite, mit 2 x 20 mm Die Dicke RF, F 90-A

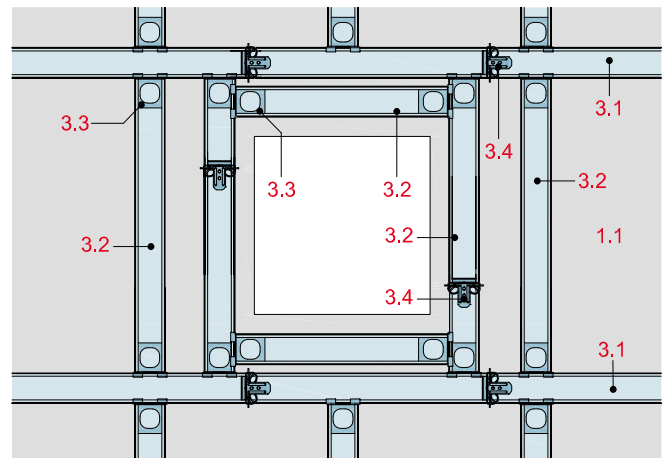
**SD21-D-RV90-1**

Einbau einer Revisionsklappe „Alumatic F 90/EI 90“ von RUG SEMIN



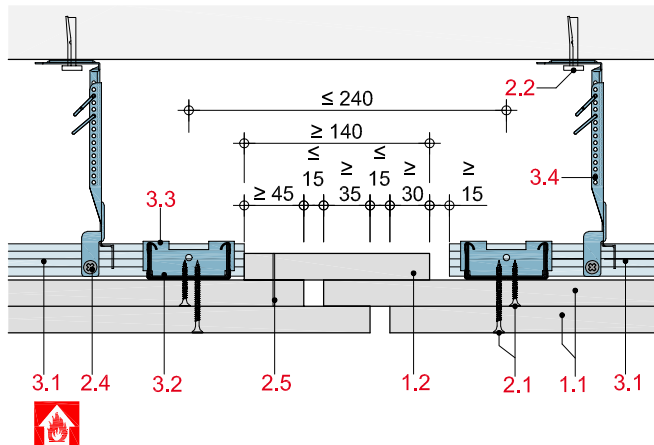
**SD21-D-RV90-2**

Ausführung der Unterkonstruktion für den Einbau einer Revisionsklappe



**SD21-D-BF90-1**

Ausbildung einer Bewegungsfuge mit Plattenstreifen-Abdeckung



**SD21-D-SD90-1**

Montage einer zusätzlichen Sichtdecke

