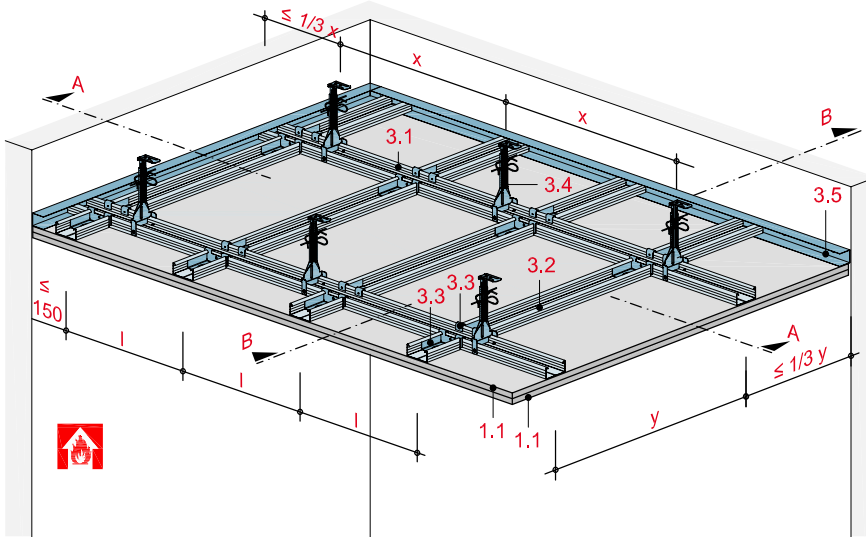


Unterdecke mit niveaugleicher Metall-Unterkonstruktion

mit Rigips Feuerschutzplatte RF/RFI bzw. Rigips Die Dicke RF/RFI



Technische Daten

Brandbeanspruchung

von unten

(von der Raumseite)

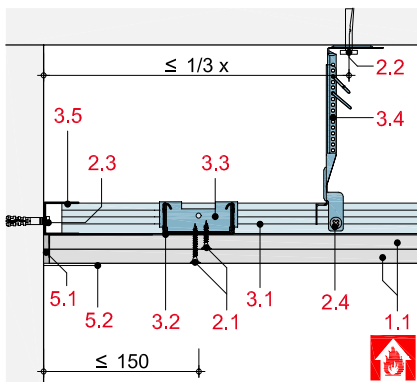
Brandschutz

F 30 bis F 90

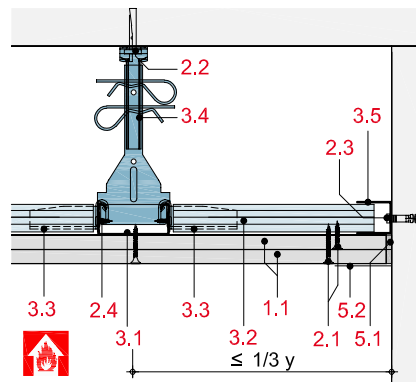
Gewicht ohne Zusatzlast

ca. 20 bis 40 kg/m²

Schnitt A



Schnitt B



Hinweis und Erläuterung

Einsetzbar unter:

Massivdecke, Holzbalkendecke und Trapezblechdecke

x = Abhängerabstand

y = Achsabstand Längsprofile

l = Achsabstand Querprofile

Die Randabstände der Unterkonstruktion gelten für Decken ohne Zusatzlast.

Systemaufbau

1 Beplankung	1.1 Rigips Feuerschutzplatte RF/RFI bzw. Rigips Die Dicke RF/RFI
2 Befestigung	2.1 Rigips Schnellbauschraube TN 2.2 Abhängerbefestigung, z. B. Rigips Ankernagel 2.3 Randanschlussbefestigung, z. B. Rigips Nageldübel 2.4 Rigips Bauschraube
3 Unterkonstruktion	3.1 Längsprofil: RigiProfil MultiTec CD 60/27 3.2 Querprofil: RigiProfil MultiTec CD 60/27 3.3 Profilverbinder: Rigips Sicherheitsquerverbinder 3.4 Abhänger: Rigips Nonius Abhängesystem 3.5 Anschluss: RigiProfil MultiTec UD 28
5 Verspachtelung	5.1 z. B. VARIO Fugenspachtel 5.2 Rigips Bewehrungsstreifen oder alternativ Rigips TrennFix gemäß Verarbeitungsrichtlinien

Detailhinweise

Details F 30	Seite
Wandanschluss	SD 38
Bewegungsfuge	SD 39
Montage einer zusätzl. Sichtdecke	SD 39
Einbau eines Leuchtkastens	SD 39

Details F 90	Seite
Wandanschluss	SD 40
Einbau eines Leuchtkastens	SD 40
Einbau einer Revisionsklappe	SD 41
Bewegungsfuge	SD 41
Montage einer zusätzl. Sichtdecke	SD 41

Maximale Achsabstände der Unterkonstruktion

Beplankung	Abhänger- abstand x mm	Achsabstand Längsprofile y mm	Achsabstand Querprofile l ₁ mm	Dämmstoff		Gewicht kg/m ²	Feuerwider- standsklasse
				Dicke	Rohdichte		
ohne Zusatzlast							
1 x 20	750	1.000	500	zul. ohne Anforder.		20	F 30-A
2 x 12,5	650	1.250	500	zul. ohne Anforder. ²⁾		23	F 30-A
	750	1.000	500			23	
2 x 20	750	850	500	zul. ohne Anforder. ²⁾		38	F 90-A
oder	1.000	625	500			39	
25 + 18 ¹⁾	1.250	500	500			39	
mit Zusatzlast ≤ 15 kg/m² (z. B. zusätzliche Sichtdecke)							
2 x 12,5	700	900	400	zul. ohne Anforder. ²⁾		24	F 30-A
2 x 20	750	425	500	zul. ohne Anforder. ²⁾		40	F 90-A

¹⁾ Alternativ 25 + 15 mm

²⁾ Dämmstoff, mind. Baustoffklasse B2

l₁ = Befestigung der Beplankung quer zum Querprofil

Nachweis:

P-3966/9669-MPA BS

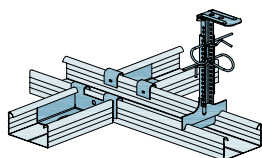
P-3481/3755-MPA BS

P-3005/3024-MPA BS

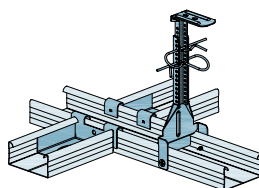
GA-2017/111-Ap

GS 3.2/15-131-1

Abhängesysteme und Profilverbinder

Abhängesysteme der Tragfähigkeits-
klasse 0,25 kN (F 30)

Rigips Nonius-System Unterteil CD 250
mit Rigips Sicherheitsquerverbinder

Abhängesysteme der Tragfähigkeits-
klasse 0,40 kN (F 90)

Rigips Nonius-System Unterteil CD 400
mit Rigips Sicherheitsquerverbinder

Hinweis

Bei der Anordnung einer zusätzlichen Sichtdecke muss die Unterkonstruktion der Unterdecke mit einem Rigips Nonius Abhängesystem der Tragfähigkeitsklasse 0,40 kN ausgeführt werden.

Rigips Nonius Unterteile der Tragfähigkeitsklasse 0,40 kN müssen mit zwei Rigips Bau-schrauben verschraubt werden.

Abhängesysteme mit Rigips Schnellabhän-
ger und Ösendraht auf Anfrage.