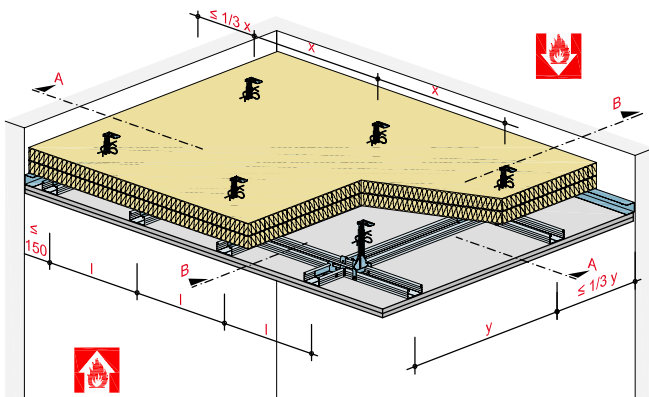


Unterdecke mit Metall-Unterkonstruktion



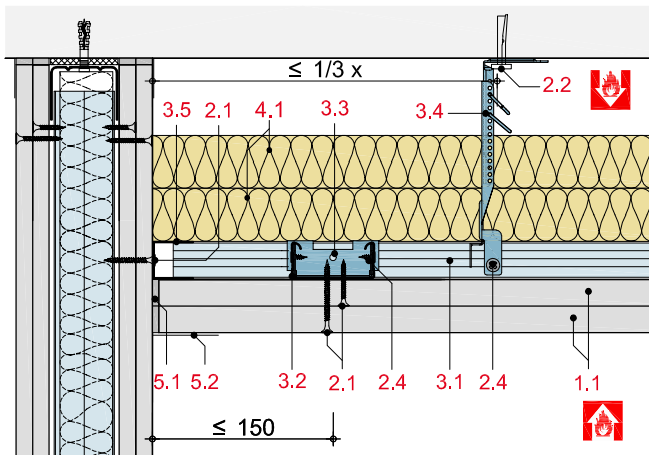
Systemaufbau

- 1.1 Rigips Feuerschutzplatte RF bzw. Rigips Die Dicke RF
 - 1.2 Plattenstreifen d = Beplankungsdicke
 - 1.3 Glasroc F 20
-
- 2.1 Rigips Schnellbauschraube TN
 - 2.2 Abhängerbefestigung, z. B. Rigips Ankernagel
 - 2.3 Randanschlussbefestigung, z. B. Rigips Nageldübel
 - 2.4 Rigips Bauschraube
 - 2.5 Stahldrahtklammer
-
- 3.1 Längsprofile: RigiProfil MultiTec CD 60/27
 - 3.2 Querprofile: RigiProfil MultiTec CD 60/27
 - 3.3 Profilverbinder: Rigips Sicherheitsquerverbinder
 - 3.4 Abhänger: Rigips Nonius Abhängesystem
 - 3.5 RigiProfil MultiTec UD 28
-
- 4.1 Dämmstoff d = 40 mm (Schmelzpunkt 1.000 °C, Rohdichte $\geq 40 \text{ kg/m}^3$)
 - 4.2 Dämmstoff d = 50 mm (Schmelzpunkt 1.000 °C, Rohdichte $\geq 30 \text{ kg/m}^3$)
 - 4.3 Dämmstoff d = 40 mm (Schmelzpunkt 1.000 °C, Rohdichte $\geq 30 \text{ kg/m}^3$)
-
- 5.1 z. B. VARIO Fugenspachtel
 - 5.2 Rigips Bewehrungsstreifen oder alternativ Rigips TrennFix gemäß Verarbeitungsrichtlinien
-
- 6.1 Revisionsklappe

mit Brandschutzanforderungen aus dem Zwischendeckenbereich und/oder von der Raumseite, mit 2 x 20 mm Rigips Die Dicke RF und 2 x 40 mm Dämmstoff (Schmelzpunkt $\geq 1.000 \text{ °C}$, Rohdichte $\geq 40 \text{ kg/m}^3$), F 90-A

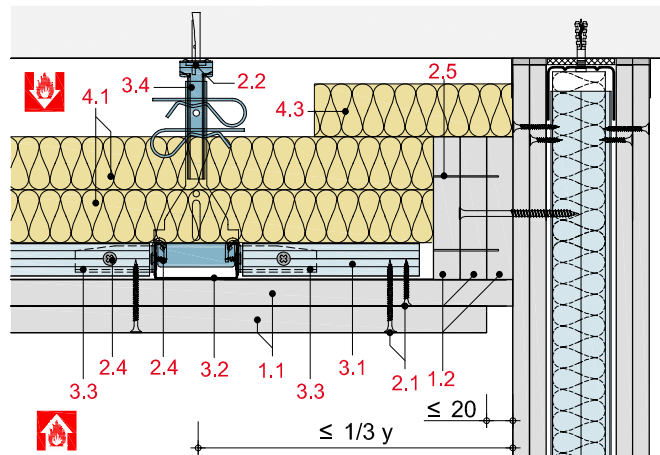
SD22-D-WT90-1

Anschluss an eine F 90 Montage-, Schacht- bzw. Massivwand mit RigiProfil MultiTec UD 28 – Querschnitt



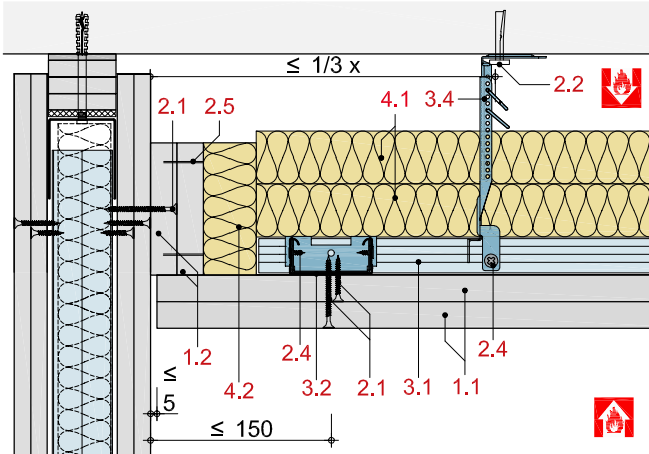
SD22-D-WT90-2

Anschluss an eine F 90 Montage-, Schacht- bzw. Massivwand mit Schattenfuge – Längsschnitt



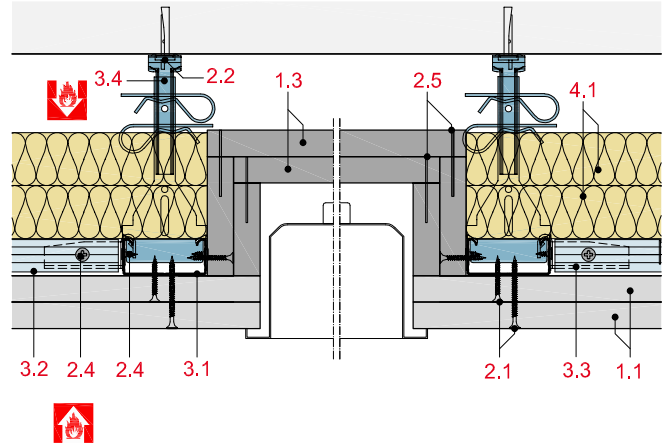
SD22-D-WT90-3

Gleitender Anschluss an eine F 90 Montage-, Schacht- bzw. Massivwand - Querschnitt



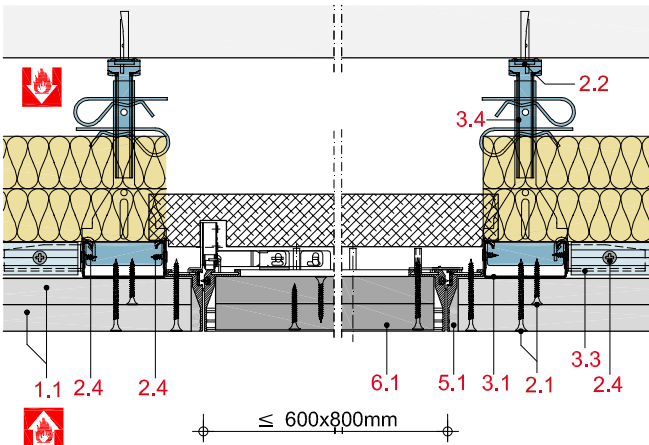
SD22-D-LK90-1

Einbau eines Leuchtkastens



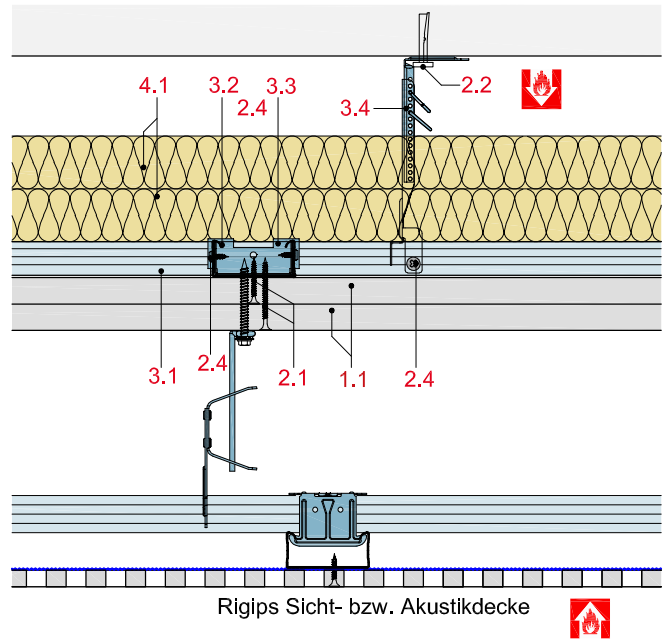
SD22-D-RV90-1

Einbau einer Revisionsklappe „Alumatic F 90/EI 90“ von RUG SEMIN



SD22-D-SD90-1

Montage einer zusätzlichen Sichtdecke



SD22-D-RV90-2

Ausführung der Unterkonstruktion für den Einbau einer Revisionsklappe

